

Nachrichtenbeschreibung

## **EDI@Energy REMADV**

auf Basis

**REMADV**  
Zahlungsavis

**UN D.05A S3**

Version: 2.8  
Publikationsdatum: 01.04.2019  
Autor: BDEW

Nachrichtenstruktur .....	2
Diagramm .....	3
Segmentlayout .....	4
Änderungshistorie .....	24

---

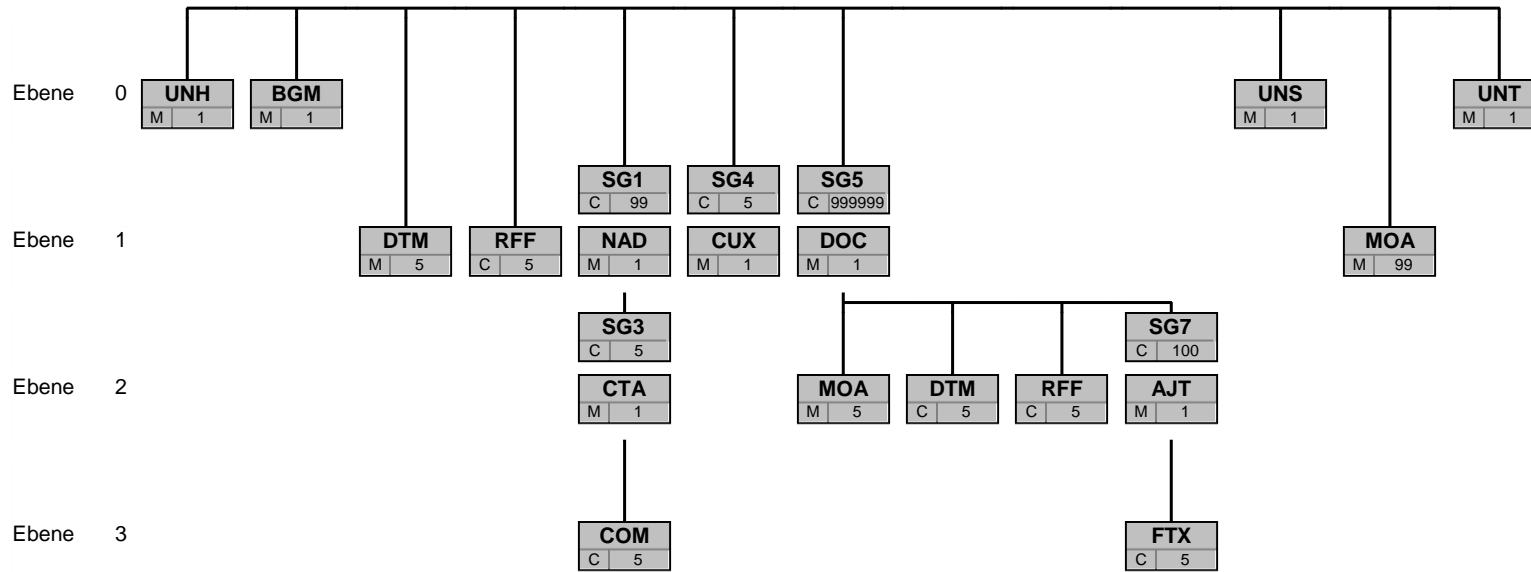
## Nachrichtenstruktur

Zähler Nr	Bez	St	/ BDEW	MaxWdh	/ BDEW	Ebene	Inhalt
0010 3	UNH	M	M	1	1	0	Nachrichten-Kopfsegment
0020 4	BGM	M	M	1	1	0	Beginn der Nachricht
0030 5	DTM	M	M	5	1	1	Dokumentendatum
0040 6	RFF	C	R	5	1	1	Prüfidentifikator
0090	SG1	C	R	99	1	1	MP-ID Absender
0100 7	NAD	M	M	1	1	1	MP-ID Absender
0140	SG3	C	O	5	1	2	Kontaktdaten
0150 8	CTA	M	M	1	1	2	Ansprechpartner
0160 9	COM	C	R	5	5	3	Kommunikationsverbindung
0090	SG1	C	R	99	1	1	MP-ID Empfänger
0100 10	NAD	M	M	1	1	1	MP-ID Empfänger
0170	SG4	C	R	5	1	1	Währung
0180 11	CUX	M	M	1	1	1	Währungsangaben
0200	SG5	C	R	999999	999999	1	DOC-MOA-MOA-DTM-RFF-SG7
0210 12	DOC	M	M	1	1	1	Dokument-/Nachrichten-Einzelheiten
0220 13	MOA	M	M	5	1	2	Geforderter Rechnungsbetrag
0220 14	MOA	M	D	5	1	2	Überweisungsbetrag
0230 15	DTM	C	R	5	1	2	Rechnungsdatum
0240 16	RFF	C	D	5	1	2	Referenz auf COMDIS
0290	SG7	C	D	100	5	2	Abweichungsgrund
0300 17	AJT	M	M	1	1	2	Abweichungsgrund
0330 18	FTX	C	D	5	5	3	Nähere Erläuterung des Abweichungsgrundes
0570 19	UNS	M	M	1	1	0	Trennung von Positions- u. Summenteil
0580 20	MOA	M	M	99	1	1	Summenbetrag
0620 21	UNT	M	M	1	1	0	Nachrichten-Endesegment

Bez = Segment-/Gruppen-Bezeichner  
 Zähler = Nummer der Segmente/Gruppen im Standard  
 Nr = Laufende Segmentnummer im Guide  
 MaxWdh = Maximale Wiederholung der Segmente/Gruppen

St = Status  
 EDIFACT: M=Muss/Mandatory, C=Conditional  
 Anwendung: R=Erforderlich/Required, O=Optional,  
 D=Abhängig von/Dependent, N=Nicht benutzt/Not used

**Diagramm**



Bez
St MaxWdh

Bez = Segment-/Gruppen-Bezeichner  
 St = Durch UN/CEFACT definierter Status (M=Muss/Mandatory, C=Conditional)  
 MaxWdh = Durch UN/CEFACT definierte maximale Wiederholung der Segmente/Gruppen

Hinweis: Die Darstellung des hier abgebildeten Branchingdiagramms ist implizit.

## Segmentlayout

Zähler	Nr	Bez	Standard		BDEW		Ebene	Name
			St	MaxWdh	St	MaxWdh		
0010	3	<b>UNH</b>	M	1	M	1	0	Nachrichten-Kopfsegment

Standard			BDEW			
Bez	Name	St	Format	St	Format	Anwendung / Bemerkung
UNH						
0062	Nachrichten-Referenznummer	M	an..14	M	an..14	Eindeutige Nachrichtenreferenz in einer Übertragungsdatei des Absenders. Nummer der Nachrichten einer Übertragungsdatei im Datenaustausch. Identisch mit DE 0062 im UNT, i. d. R. vom sendenden Konverter vergeben.
S009	Nachrichten-Kennung	M		M		
0065	Nachrichtentyp-Kennung	M	an..6	M	an..6	<b>REMADV Zahlungsbasis</b>
0052	Versionsnummer des Nachrichtentyps	M	an..3	M	an..3	<b>D Entwurfs-Version</b>
0054	Freigabenummer des Nachrichtentyps	M	an..3	M	an..3	<b>05A Ausgabe 2005 - A</b>
0051	Verwaltende Organisation	M	an..2	M	an..2	<b>UN UN/CEFACT</b>
0057	Anwendungscode der zuständigen Organisation	C	an..6	R	an..6	Es wird Versions- und Release-Nummer der Nachrichtenbeschreibung angegeben. <b>2.8 Versionsnummer der zugrundeliegenden BDEW-Nachrichtenbeschreibung</b>

**Bemerkung:**

Dieses Segment dient dazu, eine Nachricht zu eröffnen, zu identifizieren und zu spezifizieren.

Die Datenelemente 0065, 0052, 0054 und 0051 deklarieren die Nachricht als UNSM des Verzeichnisses D.05A unter Kontrolle der Vereinten Nationen.

**Beispiel:**

UNH+1+REMADV:D:05A:UN:2.8'

Bez = Objekt-Bezeichner  
 Nr = Laufende Segmentnummer im Guide  
 MaxWdh = Maximale Wiederholung der Segmente/Gruppen  
 Zähler = Nummer der Segmente/Gruppen im Standard

St = Status  
 EDIFACT: M=Muss/Mandatory, C=Conditional  
 Anwendung: R=Erforderlich/Required, O=Optional,  
 D=Abhängig von/Dependent, N=Nicht benutzt/Not used

## Segmentlayout

Zähler	Nr	Bez	Standard		BDEW		Ebene	Name
			St	MaxWdh	St	MaxWdh		

0020	4	<b>BGM</b>	M	1	M	1	0	Beginn der Nachricht
------	---	------------	---	---	---	---	---	----------------------

Standard			BDEW	
Bez	Name	St Format	St Format	Anwendung / Bemerkung
BGM				
C002	Dokumenten-/ Nachrichtenname	C	R	
1001	Dokumentenname, Code	C an..3	R an..3	<b>239 Abgelehnte Forderung (Nicht-Zahlungsavis)</b> <b>481 Zahlungsavis</b>
C106	Dokumenten-/Nachrichten- Identifikation	C	R	
1004	Dokumentnummer	C an..35	R an..35	<i>Zahlungsavisnummer vergeben vom Absender des Dokuments</i>

**Bemerkung:**

Dieses Segment dient dazu, Typ und Funktion einer Nachricht anzuzeigen und die Identifikationsnummer zu übermitteln.

DE1001: Je nach Wert in diesem Datenelement sind entweder ausschließlich Zahlungsbeträge (481) oder ausschließlich Zahlungsablehnungen (239) in einer REMADV-Nachricht zu übermitteln.

**Beispiel:**

BGM+481+MSI5422'

Dieses Beispiel identifiziert das Dokument als ein Zahlungsavis durch die Verwendung des Codewertes 481. Das Dokument hat die Belegnummer MSI5422.

Bez = Objekt-Bezeichner  
 Nr = Laufende Segmentnummer im Guide  
 MaxWdh = Maximale Wiederholung der Segmente/Gruppen  
 Zähler = Nummer der Segmente/Gruppen im Standard

St = Status  
 EDIFACT: M=Muss/Mandatory, C=Conditional  
 Anwendung: R=Erforderlich/Required, O=Optional,  
 D=Abhängig von/Dependent, N=Nicht benutzt/Not used

## Segmentlayout

Zähler	Nr	Bez	Standard		BDEW		Ebene	Name
			St	MaxWdh	St	MaxWdh		

0030	5	<b>DTM</b>	M	5	M	1	1	Dokumentendatum
------	---	------------	---	---	---	---	---	-----------------

Standard			BDEW			
Bez	Name	St	Format	St	Format	Anwendung / Bemerkung
DTM						
C507	Datum/Uhrzeit/Zeitspanne	M		M		
2005	Datums- oder Uhrzeits- oder Zeitspannen-Funktion, Qualifier	M	an..3	M	an..3	<b>137 Dokumenten-/Nachrichtendatum/-zeit</b>
2380	Datum oder Uhrzeit oder Zeitspanne, Wert	C	an..35	R	an..35	
2379	Datums- oder Uhrzeit- oder Zeitspannen-Format, Code	C	an..3	R	an..3	<b>102 CCYYMMDD</b>

**Bemerkung:**

Dieses Segment dient der Festlegung von Datumsangaben, die sich auf das komplette Zahlungsverfahren beziehen.

DE 2005: Das Dokumentendatum (Codewert 137) muss im Zahlungsverfahren angegeben werden.

**Beispiel:**

DTM+137:20060207:102'

In diesem Beispiel ist das Dokumentendatum der 7. Februar 2006.

Bez = Objekt-Bezeichner  
 Nr = Laufende Segmentnummer im Guide  
 MaxWdh = Maximale Wiederholung der Segmente/Gruppen  
 Zähler = Nummer der Segmente/Gruppen im Standard

St = Status  
 EDIFACT: M=Muss/Mandatory, C=Conditional  
 Anwendung: R=Erforderlich/Required, O=Optional,  
 D=Abhängig von/Dependent, N=Nicht benutzt/Not used

## Segmentlayout

Zähler	Nr	Bez	Standard		BDEW		Ebene	Name
			St	MaxWdh	St	MaxWdh		

0040	6	<b>RFF</b>	C	5	R	1	1	Prüfidentifikator
------	---	------------	---	---	---	---	---	-------------------

Standard			BDEW	
Bez	Name	St Format	St Format	Anwendung / Bemerkung
RFF				
C506	Referenz	M	M	
1153	Referenz, Qualifier	M an..3	M an..3	<b>Z13 Prüfidentifikator</b>
1154	Referenz, Identifikation	C an..70	R n5	<i>Prüfidentifikator</i> <b>33001 Bestätigung</b> <b>33002 Abweisung</b>

**Bemerkung:**

**Beispiel:**

RFF+Z13:33001'

Bez = Objekt-Bezeichner  
 Nr = Laufende Segmentnummer im Guide  
 MaxWdh = Maximale Wiederholung der Segmente/Gruppen  
 Zähler = Nummer der Segmente/Gruppen im Standard

St = Status  
 EDIFACT: M=Muss/Mandatory, C=Conditional  
 Anwendung: R=Erforderlich/Required, O=Optional,  
 D=Abhängig von/Dependent, N=Nicht benutzt/Not used

## Segmentlayout

Zähler	Nr	Bez	Standard		BDEW		Ebene	Name
			St	MaxWdh	St	MaxWdh		
0090		<b>SG1</b>	C	99	R	1	1	MP-ID Absender
0100	7	<b>NAD</b>	M	1	M	1	1	MP-ID Absender

Standard			BDEW			
Bez	Name	St	Format	St	Format	Anwendung / Bemerkung
NAD						
3035	Beteiligter, Qualifier	M	an..3	M	an..3	<b>MS Dokumenten-/Nachrichtenaussteller bzw. -absender</b>
C082	Identifikation des Beteiligten	C		R		
3039	Beteiligter, Identifikation	M	an..35	M	an..35	MP-ID
1131	Codeliste, Code	C	an..17	N		Nicht benutzt
3055	Verantwortliche Stelle für die Codepflege, Code	C	an..3	R	an..3	<b>9 GS1</b> <b>293 DE, BDEW (Bundesverband der Energie- und Wasserwirtschaft e.V.)</b> <b>332 DE, DVGW Service &amp; Consult GmbH</b>

**Bemerkung:**

DE 3039: Zur Identifikation der Partner wird die MP-ID angegeben.

**Beispiel:**

NAD+MS+1234567000008::9'

Bez = Objekt-Bezeichner  
 Nr = Laufende Segmentnummer im Guide  
 MaxWdh = Maximale Wiederholung der Segmente/Gruppen  
 Zähler = Nummer der Segmente/Gruppen im Standard

St = Status  
 EDIFACT: M=Muss/Mandatory, C=Conditional  
 Anwendung: R=Erforderlich/Required, O=Optional,  
 D=Abhängig von/Dependent, N=Nicht benutzt/Not used



## Segmentlayout

Zähler	Nr	Bez	Standard		BDEW		Ebene	Name
			St	MaxWdh	St	MaxWdh		
0090		<b>SG1</b>	C	99	R	1	1	MP-ID Absender
0140		<b>SG3</b>	C	5	O	1	2	Kontaktdaten
0150	8	<b>CTA</b>	M	1	M	1	2	Ansprechpartner

Standard			BDEW		Anwendung / Bemerkung
Bez	Name	St Format	St Format		
CTA					
3139	Funktion des Ansprechpartners, Code	C an..3	R an..3		<b>IC Informationsstelle</b>
C056	Abteilung oder Bearbeiter	C	R		
3413	Abteilung oder Bearbeiter, Code	C an..17	N		Nicht benutzt
3412	Abteilung oder Bearbeiter	C an..35	R an..35		

**Bemerkung:**

Es wird empfohlen, die Segmentgruppe 3 mindestens bei einem Nichtzahlungs-REMADV zu versenden. Dieses Segment dient der Identifikation von Ansprechpartnern innerhalb des im NAD-Segment spezifizierten Unternehmens.

**Beispiel:**

CTA+IC+:Mustermann'

Bez = Objekt-Bezeichner  
 Nr = Laufende Segmentnummer im Guide  
 MaxWdh = Maximale Wiederholung der Segmente/Gruppen  
 Zähler = Nummer der Segmente/Gruppen im Standard

St = Status  
 EDIFACT: M=Muss/Mandatory, C=Conditional  
 Anwendung: R=Erforderlich/Required, O=Optional,  
 D=Abhängig von/Dependent, N=Nicht benutzt/Not used

## Segmentlayout

Zähler	Nr	Bez	Standard		BDEW		Ebene	Name
			St	MaxWdh	St	MaxWdh		
0090		<b>SG1</b>	C	99	R	1	1	MP-ID Absender
0140		<b>SG3</b>	C	5	O	1	2	Kontaktdaten
0160	9	<b>COM</b>	C	5	R	5	3	Kommunikationsverbindung

Standard			BDEW			
Bez	Name	St	Format	St	Format	Anwendung / Bemerkung
COM						
C076	Kommunikationsverbindung	M		M		
3148	Kommunikationsadresse, Identifikation	M	an..512	M	an..512	
3155	Kommunikationsadresse, Qualifier	M	an..3	M	an..3	<i>Kommunikationsweg/-dienst, Qualifier</i> <b>EM E-Mail</b> <b>FX Telefax</b> <b>TE Telefon</b> <b>AJ weiteres Telefon</b> <b>AL Handy</b>

**Bemerkung:**

Ein Segment zur Angabe von Kommunikationsnummer und -typ des im vorangegangenen CTA-Segments angegebenen Sachbearbeiters oder der Abteilung.

DE 3155: Es ist jeder Qualifier max. einmal zu verwenden.

**Beispiel:**

COM+003222271020:TE'

Die im vorangegangenen Segment genannte Informationsstelle hat die Telefonnummer 003222271020.

Bez = Objekt-Bezeichner  
 Nr = Laufende Segmentnummer im Guide  
 MaxWdh = Maximale Wiederholung der Segmente/Gruppen  
 Zähler = Nummer der Segmente/Gruppen im Standard

St = Status  
 EDIFACT: M=Muss/Mandatory, C=Conditional  
 Anwendung: R=Erforderlich/Required, O=Optional,  
 D=Abhängig von/Dependent, N=Nicht benutzt/Not used

## Segmentlayout

Zähler	Nr	Bez	Standard		BDEW		Ebene	Name
			St	MaxWdh	St	MaxWdh		
0090		<b>SG1</b>	C	99	R	1	1	MP-ID Empfänger
0100	10	<b>NAD</b>	M	1	M	1	1	MP-ID Empfänger

Standard			BDEW		Anwendung / Bemerkung
Bez	Name	St Format	St Format		
NAD					
3035	Beteiligter, Qualifier	M an..3	M an..3		<b>MR Nachrichtenempfänger</b>
C082	Identifikation des Beteiligten	C	R		
3039	Beteiligter, Identifikation	M an..35	M an..35		MP-ID
1131	Codeliste, Code	C an..17	N		Nicht benutzt
3055	Verantwortliche Stelle für die Codepflege, Code	C an..3	R an..3		<b>9 GS1</b> <b>293 DE, BDEW (Bundesverband der Energie- und Wasserwirtschaft e.V.)</b> <b>332 DE, DVGW Service &amp; Consult GmbH</b>

**Bemerkung:**

DE 3039: Zur Identifikation der Partner wird die MP-ID angegeben.

**Beispiel:**

NAD+MR+1234567000008:::9'

Bez = Objekt-Bezeichner  
 Nr = Laufende Segmentnummer im Guide  
 MaxWdh = Maximale Wiederholung der Segmente/Gruppen  
 Zähler = Nummer der Segmente/Gruppen im Standard

St = Status  
 EDIFACT: M=Muss/Mandatory, C=Conditional  
 Anwendung: R=Erforderlich/Required, O=Optional,  
 D=Abhängig von/Dependent, N=Nicht benutzt/Not used

## Segmentlayout

Zähler	Nr	Bez	Standard		BDEW		Ebene	Name
			St	MaxWdh	St	MaxWdh		
0170		<b>SG4</b>	C	5	R	1	1	Währung
0180	11	<b>CUX</b>	M	1	M	1	1	Währungsangaben

Standard			BDEW	
Bez	Name	St Format	St Format	Anwendung / Bemerkung
CUX				
C504	Währungsangaben	C	R	
6347	Währungsverwendung, Qualifier	M an..3	M an..3	<b>2 Referenzwährung</b>
6345	Währung, Code	C an..3	R an..3	<i>ISO 4217 3-Alpha Code</i> <b>EUR Euro</b>
6343	Währung, Qualifier	C an..3	R an..3	<b>11 Zahlungswährung</b>

**Bemerkung:**

Dieses Segment dient der Währungsangabe für das gesamte Zahlungsavis.  
Je Zahlungsavis darf NUR EINE Zahlungswährung verwendet werden.

Hinweis:

DE 6345: Beispielcodes nach ISO 4217

EUR = Euro

**Beispiel:**

CUX+2:EUR:11'

Bez = Objekt-Bezeichner  
 Nr = Laufende Segmentnummer im Guide  
 MaxWdh = Maximale Wiederholung der Segmente/Gruppen  
 Zähler = Nummer der Segmente/Gruppen im Standard

St = Status  
 EDIFACT: M=Muss/Mandatory, C=Conditional  
 Anwendung: R=Erforderlich/Required, O=Optional,  
 D=Abhängig von/Dependent, N=Nicht benutzt/Not used

## Segmentlayout

Zähler	Nr	Bez	Standard		BDEW		Ebene	Name
			St	MaxWdh	St	MaxWdh		
0200		<b>SG5</b>	C	999999	R	999999	1	DOC-MOA-DTM-RFF-SG7
0210	12	<b>DOC</b>	M	1	M	1	1	Dokument-/Nachrichten-Einzelheiten

Standard			BDEW		Anwendung / Bemerkung
Bez	Name	St Format	St Format		
DOC					
C002	Dokumenten-/ Nachrichtenname	M	M		
1001	Dokumentenname, Code	C an..3	R an..3		<b>380 Handelsrechnung</b> <b>389 Selbst ausgestellte Rechnung (engl.: "Self-billed invoice")</b> <b>457 Storno einer Belastung.</b> <b>Z25 Storno für selbst ausgestellte Rechnung (Gutschrift im Gutschriftsverfahren)</b>
C503	Dokument-/Nachricht-Einzelheiten	C	R		
1004	Dokumentnummer	C an..35	R an..35		

**Bemerkung:**

Dieses Segment enthält Angaben zu den Dokumenten, z. B. eine Gruppe von Rechnungen, auf die sich das Zahlungsavis bezieht. Der Positionsteil des Zahlungsavis wird durch Wiederholungen der DOC-Segmentgruppe gebildet.

**Beispiel:**

DOC+380+458011'

Bez = Objekt-Bezeichner  
 Nr = Laufende Segmentnummer im Guide  
 MaxWdh = Maximale Wiederholung der Segmente/Gruppen  
 Zähler = Nummer der Segmente/Gruppen im Standard

St = Status  
 EDIFACT: M=Muss/Mandatory, C=Conditional  
 Anwendung: R=Erforderlich/Required, O=Optional,  
 D=Abhängig von/Dependent, N=Nicht benutzt/Not used

## Segmentlayout

Zähler	Nr	Bez	Standard		BDEW		Ebene	Name
			St	MaxWdh	St	MaxWdh		
0200		<b>SG5</b>	C	999999	R	999999	1	DOC-MOA-DTM-RFF-SG7
0220	13	<b>MOA</b>	M	5	M	1	2	Geforderter Rechnungsbetrag

Standard			BDEW	
Bez	Name	St Format	St Format	Anwendung / Bemerkung
MOA				
C516	Geldbetrag	M	M	
5025	Geldbetrag, Qualifier	M an..3	M an..3	<b>9 Fälliger Betrag (inkl. USt.)</b>
5004	Geldbetrag	C n..35	R n..35	

**Bemerkung:**

Dieses Segment dient der Angabe monetärer Werte zum Dokument, auf das sich das vorangegangene DOC-Segment bezieht.

**Beispiel:**

MOA+9:10000'

Bez = Objekt-Bezeichner  
 Nr = Laufende Segmentnummer im Guide  
 MaxWdh = Maximale Wiederholung der Segmente/Gruppen  
 Zähler = Nummer der Segmente/Gruppen im Standard

St = Status  
 EDIFACT: M=Muss/Mandatory, C=Conditional  
 Anwendung: R=Erforderlich/Required, O=Optional,  
 D=Abhängig von/Dependent, N=Nicht benutzt/Not used

## Segmentlayout

Zähler	Nr	Bez	Standard		BDEW		Ebene	Name
			St	MaxWdh	St	MaxWdh		
0200		<b>SG5</b>	C	999999	R	999999	1	DOC-MOA-DTM-RFF-SG7
0220	14	<b>MOA</b>	M	5	D	1	2	Überweisungsbetrag

Standard			BDEW	
Bez	Name	St	Format	Anwendung / Bemerkung
MOA				
C516	Geldbetrag	M		
5025	Geldbetrag, Qualifier	M	an..3	<b>12 Überweisungsbetrag</b>
5004	Geldbetrag	C	n..35	

**Bemerkung:**

Dieses Segment dient der Angabe monetärer Werte zum Dokument, auf das sich das vorangegangene DOC-Segment bezieht.

**Beispiel:**

MOA+12:10000'

Bez = Objekt-Bezeichner  
 Nr = Laufende Segmentnummer im Guide  
 MaxWdh = Maximale Wiederholung der Segmente/Gruppen  
 Zähler = Nummer der Segmente/Gruppen im Standard

St = Status  
 EDIFACT: M=Muss/Mandatory, C=Conditional  
 Anwendung: R=Erforderlich/Required, O=Optional,  
 D=Abhängig von/Dependent, N=Nicht benutzt/Not used

## Segmentlayout

Zähler	Nr	Bez	Standard		BDEW		Ebene	Name
			St	MaxWdh	St	MaxWdh		
0200		<b>SG5</b>	C	999999	R	999999	1	DOC-MOA-DTM-RFF-SG7
0230	15	<b>DTM</b>	C	5	R	1	2	Rechnungsdatum

Standard			BDEW	
Bez	Name	St Format	St Format	Anwendung / Bemerkung
DTM				
C507	Datum/Uhrzeit/Zeitspanne	M	M	
2005	Datums- oder Uhrzeits- oder Zeitspannen-Funktion, Qualifier	M an..3	M an..3	<b>137 Dokumenten-/Nachrichtendatum/-zeit</b>
2380	Datum oder Uhrzeit oder Zeitspanne, Wert	C an..35	R an..35	
2379	Datums- oder Uhrzeit- oder Zeitspannen-Format, Code	C an..3	R an..3	<b>102 CCYYMMDD</b>

**Bemerkung:**

Dieses Segment dient der Festlegung von Datumsangaben, die sich auf das Dokument im DOC Segment beziehen.  
 DE 2005: Das Dokumentendatum (Codewert 137) muss zu jeder Rechnung angegeben werden. Das heißt, sowohl bei einer Zahlungs- wie auch bei einer Nicht-Zahlungs-REMADV ist dieses Datum zu jeder referenzierten Rechnung anzugeben.

**Beispiel:**

DTM+137:20060207:102'  
 In diesem Beispiel ist das Dokumentendatum der 7. Februar 2006.

Bez = Objekt-Bezeichner  
 Nr = Laufende Segmentnummer im Guide  
 MaxWdh = Maximale Wiederholung der Segmente/Gruppen  
 Zähler = Nummer der Segmente/Gruppen im Standard

St = Status  
 EDIFACT: M=Muss/Mandatory, C=Conditional  
 Anwendung: R=Erforderlich/Required, O=Optional,  
 D=Abhängig von/Dependent, N=Nicht benutzt/Not used



## Segmentlayout

Zähler	Nr	Bez	Standard		BDEW		Ebene	Name
			St	MaxWdh	St	MaxWdh		
0200		<b>SG5</b>	C	999999	R	999999	1	DOC-MOA-DTM-RFF-SG7
0240	16	<b>RFF</b>	C	5	D	1	2	Referenz auf COMDIS

Standard			BDEW	
Bez	Name	St	Format	Anwendung / Bemerkung
RFF				
C506	Referenz	M	M	
1153	Referenz, Qualifier	M	an..3	<b>ACW Referenznummer einer vorangegangenen Nachricht</b>
1154	Referenz, Identifikation	C	an..70	

**Bemerkung:**  
Dieses Segment dient zur Referenzierung auf eine vorherige COMDIS-Nachricht.

**Beispiel:**  
RFF+ACW:COMDIS-123'

Bez = Objekt-Bezeichner  
 Nr = Laufende Segmentnummer im Guide  
 MaxWdh = Maximale Wiederholung der Segmente/Gruppen  
 Zähler = Nummer der Segmente/Gruppen im Standard

St = Status  
 EDIFACT: M=Muss/Mandatory, C=Conditional  
 Anwendung: R=Erforderlich/Required, O=Optional,  
 D=Abhängig von/Dependent, N=Nicht benutzt/Not used

## Segmentlayout

Zähler	Nr	Bez	Standard		BDEW		Ebene	Name
			St	MaxWdh	St	MaxWdh		
0200		<b>SG5</b>	C	999999	R	999999	1	DOC-MOA-DTM-RFF-SG7
0290		<b>SG7</b>	C	100	D	5	2	Abweichungsgrund
0300	17	<b>AJT</b>	M	1	M	1	2	Abweichungsgrund

Standard			BDEW	
Bez	Name	St Format	St Format	Anwendung / Bemerkung
AJT				
4465	Anpassungsgrund, Code	M an..3	M an..3	<ul style="list-style-type: none"> <li>5 Preis/Rechenregel falsch</li> <li>9 Falscher Abrechnungszeitraum (innerhalb gültiger Vertragsgrenzen)</li> <li>28 Sonstiges (erfordert Erläuterung im Segment FTX)</li> <li>14 Unbekannte Marktlokation, Messlokation</li> <li>53 doppelte Rechnung</li> <li>Z01 Abrechnungsbeginn ungleich Vertragsbeginn</li> <li>Z02 Abrechnungsende ungleich Vertragsende</li> <li>Z03 Betrag der Abschlagsrechnung falsch</li> <li>Z04 Vorausbezahlter Betrag falsch</li> <li>Z06 Artikel nicht vereinbart</li> <li>Z07 Netznutzungsmesswerte / -energiemengen fehlen</li> <li>Z08 Rechnungsnummer bereits erhalten</li> <li>Z10 Netznutzungsmesswerte / -energiemengen falsch</li> <li>Z33 zeitliche Mengenangabe fehlerhaft</li> <li>Z35 falscher Bilanzierungsbeginn</li> <li>Z36 falsches Netznutzungsende</li> <li>Z37 bilanzierte Menge fehlt</li> <li>Z38 bilanzierte Menge falsch</li> <li>Z39 Netznutzungsabrechnung fehlt</li> <li>Z40 Reverse Charge Anwendung fehlt oder unzulässig</li> <li>Z41 Allokationsliste fehlt</li> <li>Z42 Mehr-/Mindermenge falsch</li> <li>Z43 Ungültiges Rechnungsdatum</li> <li>Z44 Zeitintervall der bilanzierten Menge inkonsistent</li> <li>Z45 Rechnungsempfänger widerspricht der steuerrechtlichen Einschätzung des Rechnungsstellers</li> <li>Z52 Angegebene QUOTES an Marktlokation nicht vorhanden</li> <li>Z53 Rechnungsabwicklung nicht vereinbart</li> <li>Z63 COMDIS wird abgelehnt</li> </ul>

**Bemerkung:**

Dieses Segment dient der Angabe des Abweichungsgrundes gegenüber dem im DOC-Segment referenzierten Dokument. Es sind möglichst alle im Rahmen der Rechnungsprüfung erkannten Ablehnungsgründe durch Wiederholung der Segmentgruppe aufzuführen.

**Hinweise:**

DE 4465:

28 = Sonstiges – dieser Abweichungsgrund ist im Segment FTX näher zu erläutern

53 = doppelte Rechnung – für eine Markt- bzw. Messlokation wurde zum selben Abrechnungszeitraum eine zweite Rechnung empfangen

Z06 = Artikel nicht vereinbart – INVOIC enthält einen Artikel der nicht Bestandteil der bestellten QUOTES oder für den

Bez = Objekt-Bezeichner

Nr = Laufende Segmentnummer im Guide

MaxWdh = Maximale Wiederholung der Segmente/Gruppen

Zähler = Nummer der Segmente/Gruppen im Standard

St = Status

EDIFACT: M=Muss/Mandatory, C=Conditional

Anwendung: R=Erforderlich/Required, O=Optional,

D=Abhängig von/Dependent, N=Nicht benutzt/Not used

## Segmentlayout

Leistungszeitraum ungültig ist.

Z07 = Netznutzungsmesswerte / -energiemengen fehlen – Dieser Code ist zu verwenden, wenn die Netznutzungsmesswerte fehlen. Dies kann der Fall sein, wenn diese nicht übertragen wurden, oder wenn übertragene Werte zwischenzeitlich storniert wurden.

Sollten die vorhandenen Netznutzungsmesswerte / -energiemengen fehlerhaft sein, ist nicht der Code Z07 zu verwenden, sondern dies ist mit dem Code Z10 zu reklamieren.

Z08 = Rechnungsnummer bereits erhalten – es wurden zwei unterschiedliche Rechnungen mit derselben Rechnungsnummer empfangen

Z10 = Netznutzungsmesswerte / -energiemengen falsch – Regelung für die Verwendung im Rahmen der MMM-Rechnungsprüfung: Dieser Code ist dann zu verwenden, wenn die in der MMM eingeflossene Netznutzungsmenge (diese Netznutzungsmenge ergibt sich in der Regel aus der Differenz der entsprechenden Zählerstände der Messlokation, welche der entsprechenden Marktlokation zugeordnet ist) falsch ist. Sollte die NN-Rechnung (sofern der Lieferant für diese der Rechnungsempfänger ist) zu derselben Marktlokation aufgrund der in dieser falsch abgerechneten Netznutzungsmenge abgelehnt worden sein und diese falsche Netznutzungsmenge auch noch in der MMM-Rechnung verwendet werden, ist die MMM-Rechnung mit dem Code Z10 und nicht mit dem Code Z39 abzulehnen.

Z33 = zeitliche Mengenangabe fehlerhaft – die zeitliche Mengenangabe aus dem QTY+136 ist größer als das Zeitintervall aus den DTM-Segmenten der entsprechenden Position

Z35 = falscher Bilanzierungsbeginn – Der in der Mehr-/Minderungen-INVOIC (IMD++MMM) angegebene Bilanzierungsbeginn DTM+Z11 ist falsch. D. h. in der ersten MMM-Rechnung nach einem Lieferbeginn weicht das in dem INVOIC angegebene Datum von dem ab, auf welches sich NB und LF im Rahmen des UTILMD-Austauschs zum Lieferbeginn z. B. im Rahmen des Lieferantenwechsels geeinigt haben. Für alle Folge-MMM-Rechnungen gilt: Ist das in der MMM-Rechnung angegebene Bilanzierungsbeginn-Datum nicht der Folgetag des MMM-Endzeitpunkts der vorangegangenen MMM-Rechnung für diese Marktlokation, ist dies auch über diesen Code zu reklamieren.

Z36 = falsches Netznutzungsende – Das in der Mehr-/Minderungen-INVOIC (IMD++MMM) angegebene Netznutzungsende DTM+Z12 ist falsch. Ist der in der MMM-Rechnung angegebene MMM-Endzeitpunkt nicht der, der über Abmeldung der Marktlokation bestätigte Zeitpunkt, ist dies auch über diesen Code zu reklamieren.

Z37 = bilanzierte Menge fehlt – Für die in der MMM-INVOIC angegebene Referenz auf die MSCONS (bilanzierte Menge) liegt dem Rechnungsempfänger keine MSCONS vor.

Z38 = bilanzierte Menge falsch – Die in der referenzierten MSCONS angegebene Menge ist falsch. Dies ist der Fall, wenn die vom LF auf Basis der zuvor mit dem NB ausgetauschten und abgestimmten Daten ermittelte bilanzierte Menge von der in der MSCONS angegebenen bilanzierten Menge abweicht.

Z39 = Netznutzungsabrechnung fehlt – Für den zugrundeliegenden Netznutzungszeitraum (= Zeitintervall der Netznutzungsmesswerte / -energiemenge) wurde noch nie eine Netznutzungsrechnung an den Lieferanten (sofern der Lieferant für diese der Rechnungsempfänger ist) gestellt. Wurde beispielsweise eine NN-Rechnung wegen falschen Messpreis storniert kann dieser Code nicht genutzt werden, da der Messpreis nicht in die MMM-Rechnung einfließt. Ist die Netznutzungsmenge falsch, ist nicht der Code Z39, sondern der Code Z10 zu verwenden.

Der Code Z39 ist bei der Abrechnung „Bilanzierung ohne Netznutzung“ nicht anzuwenden. Durch stornieren einer Netznutzungsrechnung wird nicht der Tatbestand erreicht, dass noch nie eine Netznutzungsrechnung vorgelegen hätte.

Z40 = Reverse Charge Anwendung fehlt oder unzulässig – Das Reverse Charge Verfahren hätte angewendet werden müssen bzw. hätte nicht angewendet werden dürfen.

Z41 = Allokationsliste fehlt – Enthält die bilanzierte Menge einer MMM-Rechnung einen Zeitraum, für den die marktlokationsscharfen Allokationsliste Gas aufgrund der Anforderung vorliegen müsste, die aber dem LF nicht vorliegt, so ist dies mit dem Code Z41 zu reklamieren.

Z42 = Mehr-Mindermenge falsch – Dieser Code ist ausschließlich dann zu verwenden, wenn die Differenz aus Netznutzungsmenge und bilanzierter Menge der jeweils zugrundeliegenden MSCONS-Nachrichten ungleich der Mehr-/Mindermenge aus dem QTY+47 der MMMA-INVOIC ist. D. h. ist aus Sicht des Lieferanten die in der Mehr-/Mindermenge berücksichtigte Netznutzungsmenge falsch, ist dieser Fehler mit dem Code Z10 zu reklamieren (sollte die Netznutzungsmenge gar nicht vorliegen, ist der Code Z07 zu verwenden). Ist aus Sicht des Lieferanten die in der Mehr-/Mindermenge berücksichtigte bilanzierte Menge falsch, ist dieser Fehler mit dem Code Z38 zu reklamieren (sollte die Netznutzungsmenge gar nicht vorliegen, ist der Code Z37 zu verwenden).

Z43 = Ungültiges Rechnungsdatum – Zum Zeitpunkt zu dem die Rechnung beim Rechnungsempfänger eingeht, liegt das auf der Rechnung angegebene Rechnungsdatum (DTM+137 der INVOIC) in der Zukunft.

Z44 = Zeitintervall der bilanzierten Menge inkonsistent – Dieser Code ist zu verwenden, wenn der in der MMM-INVOIC angegebene Bilanzierungszeitraum von dem in der referenzierten MSCONS angegebenen Bilanzierungszeitraum abweicht.

Z45 = Rechnungsempfänger widerspricht der steuerrechtlichen Einschätzung des Rechnungsstellers – Dieser Code ist zu verwenden, wenn die MMM in der INVOIC als „sonstige Leistung“ abgebildet ist, sie aber aus Sicht des INVOIC-Empfängers als "Lieferung" abgebildet hätte sein müssen oder wenn die MMM in der INVOIC als „Lieferung“ abgebildet ist, sie aber aus Sicht des INVOIC-Empfängers als "sonstige Leistung" abgebildet hätte sein müssen.

Z52 = Angegebene QUOTES an Marktlokation nicht vorhanden – Lieferant liegt keine positiv beantwortete QUOTES mit dieser ID zu dieser Marktlokation vor.

Z53 = Rechnungsabwicklung nicht vereinbart – Rechnungsabwicklung des Messstellenbetriebs über den LF nicht vereinbart

Z63 = COMDIS wird abgelehnt – dieser Abweichungsgrund ist im Segment FTX näher zu erläutern

### Beispiel:

AJT+9'

Bez = Objekt-Bezeichner

Nr = Laufende Segmentnummer im Guide

MaxWdh = Maximale Wiederholung der Segmente/Gruppen

Zähler = Nummer der Segmente/Gruppen im Standard

St = Status

EDIFACT: M=Muss/Mandatory, C=Conditional

Anwendung: R=Erforderlich/Required, O=Optional,

D=Abhängig von/Dependent, N=Nicht benutzt/Not used

## Segmentlayout

Zähler	Nr	Bez	Standard		BDEW		Ebene	Name
			St	MaxWdh	St	MaxWdh		
0200		SG5	C	999999	R	999999	1	DOC-MOA-DTM-RFF-SG7
0290		SG7	C	100	D	5	2	Abweichungsgrund
0330	18	FTX	C	5	D	5	3	Nähere Erläuterung des Abweichungsgrundes

Standard			BDEW	
Bez	Name	St Format	St Format	Anwendung / Bemerkung
FTX				
4451	Textbezug, Qualifier	M an..3	M an..3	<b>ABO Information über Abweichung</b>
4453	Textfunktion, Code	C an..3	N	Nicht benutzt
C107	Text-Referenz	C	N	
4441	Freier Text, Code	M an..17	N	Nicht benutzt
C108	Text	C	R	
4440	Freier Text	M an..512	M an..512	<i>Nähere Erläuterung des Abweichungsgrundes</i>
4440	Freier Text	C an..512	D an..512	<i>Wenn 512 Zeichen nicht ausreichen kann das DE 4440 innerhalb des FTX-Segmentes bis zu fünf Mal wiederholt werden</i>
4440	Freier Text	C an..512	D an..512	
4440	Freier Text	C an..512	D an..512	
4440	Freier Text	C an..512	D an..512	

**Bemerkung:**

Wenn für den Abweichungsgrund (SG7 AJT) der Qualifier 28 (Sonstiges) oder Z63 (COMDIS wird abgelehnt) verwendet wird, muss der Abweichungsgrund in diesem Segment näher erläutert werden.

Außerdem besteht die Möglichkeit zusätzliche Informationen zu den übrigen Qualifiern zu übermitteln.

**Beispiel:**

FTX+ABO+++Korrekturrechnung nicht zulässig'

## Segmentlayout

Zähler	Nr	Bez	Standard		BDEW		Ebene	Name
			St	MaxWdh	St	MaxWdh		
0570	19	<b>UNS</b>	M	1	M	1	0	Trennung von Positions- u. Summenteil
			Standard		BDEW			
Bez	Name		St	Format	St	Format	Anwendung / Bemerkung	
UNS								
0081	Abschnittskennung, codiert		M	a1	M	a1	<b>S Trennung von Positions- und Summenteil</b>	

**Bemerkung:**

Dieses Segment dient der Trennung von Positions- und Summenteil einer Nachricht.

**Beispiel:**

UNS+S'

Bez = Objekt-Bezeichner  
 Nr = Laufende Segmentnummer im Guide  
 MaxWdh = Maximale Wiederholung der Segmente/Gruppen  
 Zähler = Nummer der Segmente/Gruppen im Standard

St = Status  
 EDIFACT: M=Muss/Mandatory, C=Conditional  
 Anwendung: R=Erforderlich/Required, O=Optional,  
 D=Abhängig von/Dependent, N=Nicht benutzt/Not used

## Segmentlayout

Zähler	Nr	Bez	Standard		BDEW		Ebene	Name
			St	MaxWdh	St	MaxWdh		
0580	20	<b>MOA</b>	M	99	M	1	1	Summenbetrag
			Standard		BDEW			
Bez	Name		St	Format	St	Format	Anwendung / Bemerkung	
MOA								
C516	Geldbetrag		M		M			
5025	Geldbetrag, Qualifier		M	an..3	M	an..3	<b>12 Überweisungsbetrag</b>	
5004	Geldbetrag		C	n..35	R	n..35		

**Bemerkung:**

Dieses Segment dient der Angabe der Gesamtsumme eines Zahlungsverfalls. Die Währung des überwiesenen Betrags wurde bereits im CUX-Segment des Kopfteils übertragen.

**Beispiel:**

MOA+12:50000'

Bez = Objekt-Bezeichner  
 Nr = Laufende Segmentnummer im Guide  
 MaxWdh = Maximale Wiederholung der Segmente/Gruppen  
 Zähler = Nummer der Segmente/Gruppen im Standard

St = Status  
 EDIFACT: M=Muss/Mandatory, C=Conditional  
 Anwendung: R=Erforderlich/Required, O=Optional,  
 D=Abhängig von/Dependent, N=Nicht benutzt/Not used

## Segmentlayout

Zähler	Nr	Bez	Standard		BDEW		Ebene	Name
			St	MaxWdh	St	MaxWdh		

0620	21	<b>UNT</b>	M	1	M	1	0	Nachrichten-Endesegment
------	----	------------	---	---	---	---	---	-------------------------

Standard			BDEW	
Bez	Name	St	Format	Anwendung / Bemerkung
UNT				
0074	Anzahl der Segmente in einer Nachricht	M	n..6	M n..6 <i>Hier wird die Gesamtzahl der Segmente einer Nachricht angegeben</i>
0062	Nachrichten-Referenznummer	M	an..14	M an..14 <i>Die Referenznummer aus dem UNH-Segment muss hier wiederholt werden</i>

**Bemerkung:**

Das UNT-Segment ist ein Muss-Segment in UN/EDIFACT. Es muss immer das letzte Segment in einer Nachricht sein.

**Beispiel:**

UNT+21+1'

Bez = Objekt-Bezeichner  
 Nr = Laufende Segmentnummer im Guide  
 MaxWdh = Maximale Wiederholung der Segmente/Gruppen  
 Zähler = Nummer der Segmente/Gruppen im Standard

St = Status  
 EDIFACT: M=Muss/Mandatory, C=Conditional  
 Anwendung: R=Erforderlich/Required, O=Optional,  
 D=Abhängig von/Dependent, N=Nicht benutzt/Not used

## Änderungshistorie

Änd-ID	Ort	Änderungen		Grund der Anpassung	Status
		Bisher	Neu		
10000	Gesamtes Dokument	Nachrichtenversion 2.7c Publikationsdatum: 01.04.2017	Nachrichtenversion 2.8 Publikationsdatum: 01.04.2019	Version aktualisiert. Zusätzlich wurden im gesamten Dokument Schreibfehler, Layout, Beispiele etc. geändert, die keinen Einfluss auf die inhaltliche Aussage haben.	Genehmigt
18273	SG1 NAD+MS DE 3055	9 GS1 293 DE, BDEW (Bundesverband der Energie- und Wasserwirtschaft e.V.) 305 ETSO (European Transmission System Operator) 321 EASEE-gas (European Association for the Streamlining of Energy Exchange for Gas) 332 DE, DVGW Service & Consult GmbH	9 GS1 293 DE BDEW (Bundesverband der Energie- und Wasserwirtschaft e.V.) 332 DE, DVGW Service & Consult GmbH	Die bisherige Angaben der erlaubten MP-ID für die Sparte Gas muss korrigiert werden: Wegfall des EIC-Code , da dieser nicht marktrollenspezifisch ist. Wegfall des Edig@s-Code, da dieser in der Marktkommunikation keine Anwendung mehr findet.	Genehmigt
18274	SG1 NAD+MR DE 3055	9 GS1 293 DE, BDEW (Bundesverband der Energie- und Wasserwirtschaft e.V.) 305 ETSO (European Transmission System Operator) 321 EASEE-gas (European Association for the Streamlining of Energy Exchange for Gas) 332 DE, DVGW Service & Consult GmbH	9 GS1 293 DE BDEW (Bundesverband der Energie- und Wasserwirtschaft e.V.) 332 DE, DVGW Service & Consult GmbH	Die bisherige Angaben der erlaubten MP-ID für die Sparte Gas muss korrigiert werden: Wegfall des EIC-Code , da dieser nicht marktrollenspezifisch ist. Wegfall des Edig@s-Code, da dieser in der Marktkommunikation keine Anwendung mehr findet.	Genehmigt
18502	SG5 DOC RFF+ACW		neues Segment zur Angabe der Referenz auf die COMDIS	Anpassung an die Vorgaben für die MaKo 2020	Genehmigt
18503	AJT Hinweise		Z63 = COMDIS wird abgelehnt – dieser Abweichungsgrund ist im Segment FTX näher zu erläutern	Anpassung an die Vorgaben für die MaKo 2020	Genehmigt
18504	SG7 AJT Abweichungsgrund DE 4465		Z63 COMDIS wird abgelehnt	Anpassung an die Vorgaben für die MaKo 2020	Genehmigt
18505	FTX Beschreibung	Wenn für den Abweichungsgrund (SG7 AJT) der Qualifier 28 (Sonstiges) verwendet wird, muss der Abweichungsgrund in diesem Segment näher erläutert werden. Außerdem besteht die Möglichkeit zusätzliche Informationen zu den	Wenn für den Abweichungsgrund (SG7 AJT) der Qualifier 28 (Sonstiges) oder Z63 (COMDIS wird abgelehnt) verwendet wird, muss der Abweichungsgrund in diesem Segment näher erläutert werden. Außerdem besteht die	Anpassung an die Vorgaben für die MaKo 2020	Genehmigt



## Änderungshistorie

Änd-ID	Ort	Änderungen		Grund der Anpassung	Status
		Bisher	Neu		
		übrigen Qualifiern zu übermitteln.	Möglichkeit zusätzliche Informationen zu den übrigen Qualifiern zu übermitteln.		