

Nachrichtenbeschreibung

EDI@Energy QUOTES

auf Basis

QUOTES

Angebot

UN D.10A S3

**Konsolidierte Lesefassung mit Fehlerkorrekturen
Stand: 15. Juli 2019**

Version: 1.1a
Ursprüngliches Publikationsdatum: 06.05.2019
Autor: BDEW

Nachrichtenstruktur.....	2
Diagramm	4
Segmentlayout.....	6
Änderungshistorie	58

Nachrichtenstruktur

Zähler Nr	Bez	St	/ BDEW	MaxWdh	/ BDEW	Ebene	Inhalt
0010 1	UNH	M	M	1	1	0	Nachrichten-Kopfsegment
0020 2	BGM	M	M	1	1	0	Beginn der Nachricht
0030 3	DTM	M	M	35	1	1	Nachrichtendatum
0030 4	DTM	M	D	35	1	1	Datum zum geplanten Leistungsbeginn
0030 5	DTM	M	D	35	1	1	Ausführungsdatum
0060 6	IMD	C	D	999	1	1	Produkt-/Leistungsbeschreibung
0100	SG1	C	D	9999	9999	1	Referenz der Anfrage
0110 7	RFF	M	M	1	1	1	Nachrichtennummer der Anfrage
0120 8	DTM	C	R	5	1	2	Nachrichtendatum der Anfrage
0100	SG1	C	R	9999	1	1	Prüfidentifikator
0110 9	RFF	M	M	1	1	1	Prüfidentifikator
0200	SG4	C	D	5	1	1	Währungsangaben
0210 10	CUX	M	M	1	1	1	Währungsangaben
0530	SG11	C	R	99	1	1	MP-ID Absender
0540 11	NAD	M	M	1	1	1	MP-ID Absender
0640	SG14	C	R	5	1	2	Kontaktinformationen
0650 12	CTA	M	M	1	1	2	Ansprechpartner
0660 13	COM	C	R	5	5	3	Kommunikationsverbindung
0530	SG11	C	R	99	1	1	MP-ID Empfänger
0540 14	NAD	M	M	1	1	1	MP-ID Empfänger
0530	SG11	C	R	99	1	1	Marktlotation bzw. Messlotation
0540 15	NAD	M	M	1	1	1	Marktlotation bzw. Messlotation
0550 16	LOC	C	R	99	1	2	Meldepunkt
1060	SG27	M	M	200000	200000	1	Positionsteil
1070 17	LIN	M	M	1	1	1	Positionsdaten
1080 18	PIA	C	D	25	1	2	Zusätzliche Produktidentifikation
1090 19	IMD	C	D	99	1	2	Produkt-/Leistungsbeschreibung
1110 20	QTY	C	D	99	1	2	Menge
1110 21	QTY	C	D	99	1	2	zeitliche Mengenangaben
1140 22	DTM	C	D	35	1	2	Baujahr/Jahr des In Verkehrs bringen
1140 23	DTM	C	D	35	1	2	Eichgültigkeitsdauer bis
1150 24	GIN	C	D	1000	3	2	Herstellernummer
1180 25	FTX	C	D	99	1	2	Allgemeine Information (Feld für allgemeine Hinweise)
1230	SG28	C	D	999	1	2	Zähleinrichtung
1240 26	CCI	M	M	1	1	2	Zähleinrichtung
1250 27	CAV	C	R	10	1	3	Zähleinrichtung/Zählertyp
1250 28	CAV	C	D	10	1	3	Zähleinrichtung/Zählergröße (Gas)
1250 29	CAV	C	D	10	1	3	Zähleinrichtung/Tarifanzahl
1250 30	CAV	C	D	10	1	3	Zähleinrichtung/Energierichtung
1230	SG28	C	D	999	1	2	Wandler
1240 31	CCI	M	M	1	1	2	Wandler
1250 32	CAV	C	R	10	1	3	Wandlertyp und Faktor

Bez = Segment-/Gruppen-Bezeichner
 Zähler = Nummer der Segmente/Gruppen im Standard
 Nr = Laufende Segmentnummer im Guide
 MaxWdh = Maximale Wiederholung der Segmente/Gruppen

St = Status
 EDIFACT: M=Muss/Mandatory, C=Conditional
 Anwendung: R=Erforderlich/Required, O=Optional,
 D=Abhängig von/Dependent, N=Nicht benutzt/Not used

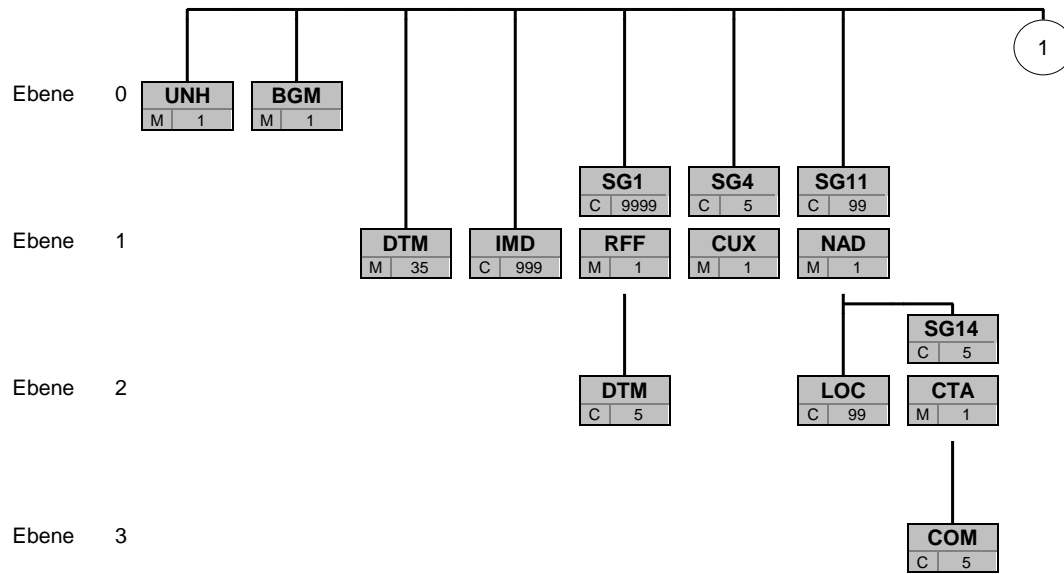
Nachrichtenstruktur

Zähler Nr	Bez	St	/ BDEW	MaxWdh	/ BDEW	Ebene	Inhalt
1230	SG28	C	D	999	1	2	Mengenumwerter
1240 33	CCI	M	M	1	1	2	Mengenumwerter
1250 34	CAV	C	R	10	1	3	Mengenumwertertyp
1230	SG28	C	D	999	1	2	Kommunikationseinrichtung
1240 35	CCI	M	M	1	1	2	Kommunikationseinrichtung
1250 36	CAV	C	R	10	1	3	Kommunikationseinrichtung
1230	SG28	C	D	999	1	2	Technische Steuereinrichtung
1240 37	CCI	M	M	1	1	2	Technische Steuereinrichtung
1250 38	CAV	C	R	10	1	3	Technische Steuereinrichtung
1230	SG28	C	D	999	1	2	Smartmeter-Gateway
1240 39	CCI	M	M	1	1	2	Smartmeter-Gateway
1230	SG28	C	D	999	1	2	Steuerbox
1240 40	CCI	M	M	1	1	2	Steuerbox
1230	SG28	C	D	999	1	2	Befestigungsart
1240 41	CCI	M	M	1	1	2	Befestigungsart
1250 42	CAV	C	R	10	1	3	Befestigungsart
1230	SG28	C	D	999	1	2	Messwernerfassung
1240 43	CCI	M	M	1	1	2	Messwernerfassung
1250 44	CAV	C	R	10	1	3	Messwernerfassung
1270	SG29	C	D	100	1	2	Geldbetrag zur Position
1280 45	MOA	M	M	1	1	2	Geldbetrag
1360	SG31	C	D	99	1	2	Preisangabe zur Position
1370 46	PRI	M	M	1	1	2	Preisangaben
1420	SG32	C	D	9999	9999	2	Gerätenummer
1430 47	RFF	M	M	1	1	2	Gerätenummer
1420	SG32	C	D	9999	9999	2	Referenz auf ID weiterer Marktlokationen
1430 48	RFF	M	M	1	1	2	Referenz auf ID weiterer Marktlokationen
1420	SG32	C	D	9999	9999	2	Referenz auf veröffentlichte Preisliste
1430 49	RFF	M	M	1	1	2	Referenz auf einen veröffentlichten Preiskatalog
2270 50	UNS	M	M	1	1	0	Abschnitts-Kontrollsegment
2280 51	MOA	C	D	15	1	1	Summenbetrag (netto)
2340 52	UNT	M	M	1	1	0	Nachrichten-Endesegment

Bez = Segment-/Gruppen-Bezeichner
 Zähler = Nummer der Segmente/Gruppen im Standard
 Nr = Laufende Segmentnummer im Guide
 MaxWdh = Maximale Wiederholung der Segmente/Gruppen

St = Status
 EDIFACT: M=Muss/Mandatory, C=Conditional
 Anwendung: R=Erforderlich/Required, O=Optional,
 D=Abhängig von/Dependent, N=Nicht benutzt/Not used

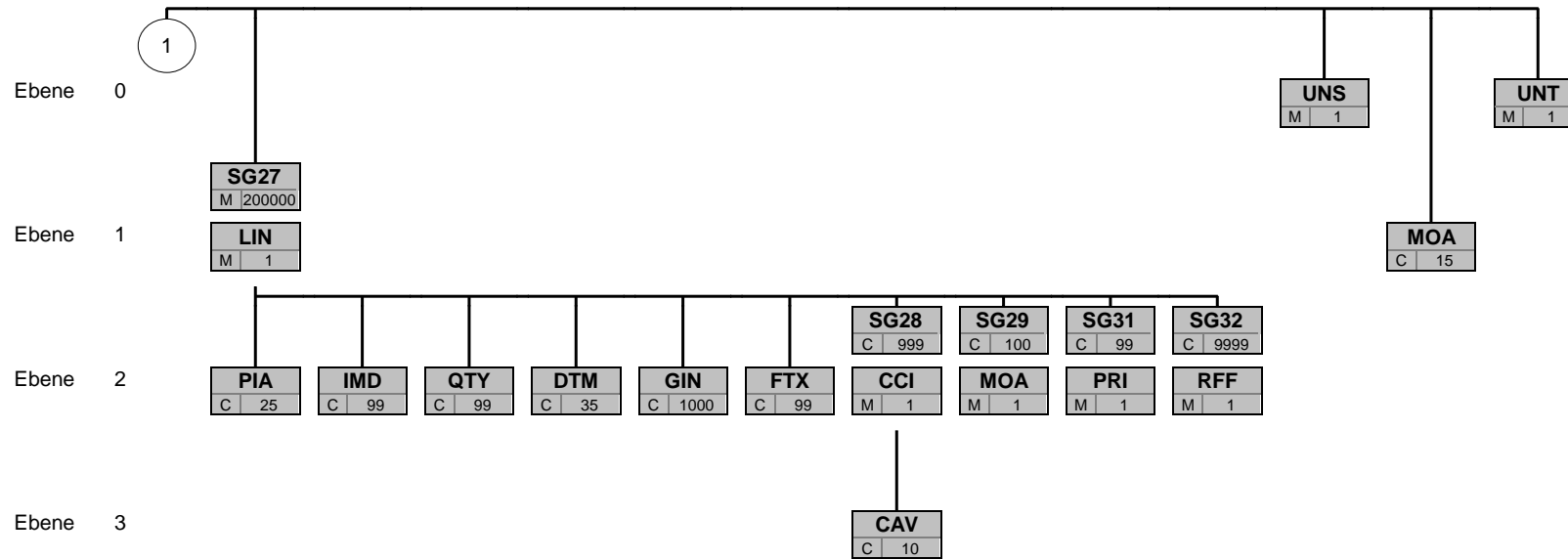
Diagramm



Bez
St MaxWdh

Bez = Segment-/Gruppen-Bezeichner
 St = Durch UN/CEFACT definierter Status (M=Muss/Mandatory, C=Conditional)
 MaxWdh = Durch UN/CEFACT definierte maximale Wiederholung der Segmente/Gruppen

Hinweis: Die Darstellung des hier abgebildeten Branchingdiagramms ist implizit.



Bez
St MaxWdh

Bez = Segment-/Gruppen-Bezeichner
 St = Durch UN/CEFACT definierter Status (M=Muss/Mandatory, C=Conditional)
 MaxWdh = Durch UN/CEFACT definierte maximale Wiederholung der Segmente/Gruppen

Hinweis: Die Darstellung des hier abgebildeten Branchingdiagramms ist implizit.

Segmentlayout

		Standard		BDEW			
Zähler	Nr	Bez	St	MaxWdh	St	MaxWdh	Ebene Name

0010	1	UNH	M	1	M	1	0	Nachrichten-Kopfsegment
------	---	------------	---	---	---	---	---	-------------------------

Standard			BDEW		
Bez	Name	St	Format	St	Format
UNH					
0062	Nachrichten-Referenznummer	M	an..14	M	an..14
<i>Eindeutige Nachrichtenreferenz des Absenders. Nummer der Nachrichten einer Übertragungsdatei im Datenaustausch. Identisch mit DE0062 im UNT, i. d. R. vom sendenden Konverter vergeben.</i>					
S009	Nachrichten-Kennung	M		M	
0065	Nachrichtentyp-Kennung	M	an..6	M	an..6
0052	Versionsnummer des Nachrichtentyps	M	an..3	M	an..3
QUOTES Angebot					
D Entwurfs-Version					
0054	Freigabenummer des Nachrichtentyps	M	an..3	M	an..3
10A Ausgabe 2010 - A					
0051	Verwaltende Organisation	M	an..2	M	an..2
0057	Anwendungscode der zuständigen Organisation	C	an..6	R	an..6
UN UN/CEFACT					
1.1a Versionsnummer der zugrundeliegenden BDEW-Nachrichtenbeschreibung					

Bemerkung:

Beispiel:

UNH+X+QUOTES:D:10A:UN:1.1a'

Bez = Objekt-Bezeichner
 Nr = Laufende Segmentnummer im Guide
 MaxWdh = Maximale Wiederholung der Segmente/Gruppen
 Zähler = Nummer der Segmente/Gruppen im Standard

St = Status
 EDIFACT: M=Muss/Mandatory, C=Conditional
 Anwendung: R=Erforderlich/Required, O=Optional,
 D=Abhängig von/Dependent, N=Nicht benutzt/Not used

Segmentlayout

Zähler	Nr	Bez	Standard		BDEW		Ebene	Name
			St	MaxWdh	St	MaxWdh		
0020	2	BGM	M	1	M	1	0	Beginn der Nachricht

Standard			BDEW	
Bez	Name	St Format	St Format	Anwendung / Bemerkung
BGM				
C002	Dokumenten-/ Nachrichtenname	C	R	
1001	Dokumentenname, Code	C an..3	R an..3	310 Angebot Z29 Abrechnung des Messstellenbetriebs vom MSB an den LF
C106	Dokumenten-/Nachrichten- Identifikation	C	R	
1004	Dokumentennummer	C an..70	R an..70	<i>EDI-Nachrichtnummer, vergeben vom Absender des Dokuments.</i>

Bemerkung:

Dieses Segment dient dazu, Typ und Funktion einer Nachricht anzuzeigen und die Identifikationsnummer zu übermitteln.

DE1001: Darin ist die Kategorie der gesamten Nachricht festgelegt.

Beispiel:

BGM+310+MKIDI5422'

Bez = Objekt-Bezeichner
 Nr = Laufende Segmentnummer im Guide
 MaxWdh = Maximale Wiederholung der Segmente/Gruppen
 Zähler = Nummer der Segmente/Gruppen im Standard

St = Status
 EDIFACT: M=Muss/Mandatory, C=Conditional
 Anwendung: R=Erforderlich/Required, O=Optional,
 D=Abhängig von/Dependent, N=Nicht benutzt/Not used

Segmentlayout

Zähler	Nr	Bez	Standard		BDEW		Ebene	Name
			St	MaxWdh	St	MaxWdh		

0030	3	DTM	M	35	M	1	1	Nachrichtendatum
------	---	------------	---	----	---	---	---	------------------

Standard			BDEW	
Bez	Name	St	Format	Anwendung / Bemerkung
DTM				
C507	Datum/Uhrzeit/Zeitspanne	M	M	
2005	Datums- oder Uhrzeits- oder Zeitspannen-Funktion, Qualifier	M	an..3	137 Dokumenten-/Nachrichtendatum/-zeit
2380	Datum oder Uhrzeit oder Zeitspanne, Wert	C	an..35	
2379	Datums- oder Uhrzeit- oder Zeitspannen-Format, Code	C	an..3	203 CCYYMMDDHHMM

Bemerkung:
Dieses Segment wird zur Angabe des Dokumentendatums verwendet.

Hinweise:

DE 2005: Das Dokumentendatum (Codewert 137) muss angegeben werden.

Beispiel:

DTM+137:199904081315:203'
In diesem Beispiel ist das Dokumentendatum der 8. April 1999, 13:15h.

Bez = Objekt-Bezeichner
 Nr = Laufende Segmentnummer im Guide
 MaxWdh = Maximale Wiederholung der Segmente/Gruppen
 Zähler = Nummer der Segmente/Gruppen im Standard

St = Status
 EDIFACT: M=Muss/Mandatory, C=Conditional
 Anwendung: R=Erforderlich/Required, O=Optional,
 D=Abhängig von/Dependent, N=Nicht benutzt/Not used

Segmentlayout

Zähler	Nr	Bez	Standard		BDEW		Ebene	Name
			St	MaxWdh	St	MaxWdh		

0030	4	DTM	M	35	D	1	1	Datum zum geplanten Leistungsbeginn
------	---	------------	---	----	---	---	---	-------------------------------------

Standard			BDEW			
Bez	Name	St	Format	St	Format	Anwendung / Bemerkung
DTM						
C507	Datum/Uhrzeit/Zeitspanne	M		M		
2005	Datums- oder Uhrzeits- oder Zeitspannen-Funktion, Qualifier	M	an..3	M	an..3	76 Lieferdatum/-zeit, geplant
2380	Datum oder Uhrzeit oder Zeitspanne, Wert	C	an..35	R	an..35	
2379	Datums- oder Uhrzeit- oder Zeitspannen-Format, Code	C	an..3	R	an..3	102 CCYYMMDD

Bemerkung:

Dieses Segment wird benutzt, um den geplanten Beginn einer Leistung oder einer Zuordnung zu bestimmen.

Beispiel:

DTM+76:20071001:102'

Bez = Objekt-Bezeichner
 Nr = Laufende Segmentnummer im Guide
 MaxWdh = Maximale Wiederholung der Segmente/Gruppen
 Zähler = Nummer der Segmente/Gruppen im Standard

St = Status
 EDIFACT: M=Muss/Mandatory, C=Conditional
 Anwendung: R=Erforderlich/Required, O=Optional,
 D=Abhängig von/Dependent, N=Nicht benutzt/Not used

Segmentlayout

Zähler	Nr	Bez	Standard		BDEW		Ebene	Name
			St	MaxWdh	St	MaxWdh		

0030 5 **DTM** M 35 D 1 1 **Ausführungsdatum**

Standard			BDEW	
Bez	Name	St	Format	Anwendung / Bemerkung
DTM				
C507	Datum/Uhrzeit/Zeitspanne	M	M	
2005	Datums- oder Uhrzeits- oder Zeitspannen-Funktion, Qualifier	M	an..3	203 Ausführungsdatum/-zeit
2380	Datum oder Uhrzeit oder Zeitspanne, Wert	C	an..35	
2379	Datums- oder Uhrzeit- oder Zeitspannen-Format, Code	C	an..3	102 CCYYMMDD

Bemerkung:

Dieses Segment wird benutzt, um das Datum anzugeben, ab dem das Angebot zur Übernahme der Rechnungsabwicklung MSB gilt.

Beispiel:

DTM+203:20071001:102'

Bez = Objekt-Bezeichner
 Nr = Laufende Segmentnummer im Guide
 MaxWdh = Maximale Wiederholung der Segmente/Gruppen
 Zähler = Nummer der Segmente/Gruppen im Standard

St = Status
 EDIFACT: M=Muss/Mandatory, C=Conditional
 Anwendung: R=Erforderlich/Required, O=Optional,
 D=Abhängig von/Dependent, N=Nicht benutzt/Not used

Segmentlayout

Zähler	Nr	Bez	Standard		BDEW		Ebene	Name
			St	MaxWdh	St	MaxWdh		
0060	6	IMD	C	999	D	1	1	Produkt-/Leistungsbeschreibung
			Standard		BDEW			
Bez	Name		St	Format	St	Format	Anwendung / Bemerkung	
IMD								
7077	Beschreibungsformat, Code		C	an..3	N		Nicht benutzt	
C272	Produkt/Leistung		C		R			
7081	Produkt/Leistung, Code		C	an..3	R	an..3	Z07 Kauf Z08 Nutzungsüberlassung Z33 Angebot auf Basis Preisblatt Z34 Individuelles Angebot	

Bemerkung:

Beispiel:

IMD++Z08'

Bez = Objekt-Bezeichner
 Nr = Laufende Segmentnummer im Guide
 MaxWdh = Maximale Wiederholung der Segmente/Gruppen
 Zähler = Nummer der Segmente/Gruppen im Standard

St = Status
 EDIFACT: M=Muss/Mandatory, C=Conditional
 Anwendung: R=Erforderlich/Required, O=Optional,
 D=Abhängig von/Dependent, N=Nicht benutzt/Not used

Segmentlayout

Zähler	Nr	Bez	Standard		BDEW		Ebene	Name
			St	MaxWdh	St	MaxWdh		
0100		SG1	C	9999	D	9999	1	Referenz der Anfrage
0110	7	RFF	M	1	M	1	1	Nachrichtenummer der Anfrage

Standard			BDEW		
Bez	Name	St	Format	St	Format
RFF					Anwendung / Bemerkung
C506	Referenz	M		M	
1153	Referenz, Qualifier	M	an..3	M	an..3
1154	Referenz, Identifikation	C	an..70	R	an..70

Bemerkung:
Referenz auf Nachrichtenummer (BGM DE1004) aus der REQOTE

Beispiel:
RFF+AAV:123456789'

Segmentlayout

Zähler	Nr	Bez	Standard		BDEW		Ebene	Name
			St	MaxWdh	St	MaxWdh		
0100		SG1	C	9999	D	9999	1	Referenz der Anfrage
0120	8	DTM	C	5	R	1	2	Nachrichtendatum der Anfrage

Bez	Name	Standard		BDEW		Anwendung / Bemerkung
		St	Format	St	Format	
DTM						
C507	Datum/Uhrzeit/Zeitspanne	M		M		
2005	Datums- oder Uhrzeits- oder Zeitspannen-Funktion, Qualifier	M	an..3	M	an..3	171 Referenzdatum/-zeit
2380	Datum oder Uhrzeit oder Zeitspanne, Wert	C	an..35	R	an..35	
2379	Datums- oder Uhrzeit- oder Zeitspannen-Format, Code	C	an..3	R	an..3	203 CCYYMMDDHHMM

Bemerkung:

Referenz auf Nachrichtendatum (DTM DE 2380) aus der REQOTE

Beispiel:

DTM+171:201101311215:203'

Bez = Objekt-Bezeichner
 Nr = Laufende Segmentnummer im Guide
 MaxWdh = Maximale Wiederholung der Segmente/Gruppen
 Zähler = Nummer der Segmente/Gruppen im Standard

St = Status
 EDIFACT: M=Muss/Mandatory, C=Conditional
 Anwendung: R=Erforderlich/Required, O=Optional,
 D=Abhängig von/Dependent, N=Nicht benutzt/Not used

Segmentlayout

Zähler	Nr	Bez	Standard		BDEW		Ebene	Name
			St	MaxWdh	St	MaxWdh		
0100		SG1	C	9999	R	1	1	Prüfidentifikator
0110	9	RFF	M	1	M	1	1	Prüfidentifikator

Bez	Name	Standard		BDEW		Anwendung / Bemerkung
		St	Format	St	Format	
RFF						
C506	Referenz	M		M		
1153	Referenz, Qualifier	M	an..3	M	an..3	Z13 Prüfidentifikator
1154	Referenz, Identifikation	C	an..70	R	n5	Prüfidentifikator 15001 Angebot Geräteübernahme 15002 Angebot Rechnungsabwicklung MSB über LF

Bemerkung:

Beispiel:

RFF+Z13:15001'

Bez = Objekt-Bezeichner
 Nr = Laufende Segmentnummer im Guide
 MaxWdh = Maximale Wiederholung der Segmente/Gruppen
 Zähler = Nummer der Segmente/Gruppen im Standard

St = Status
 EDIFACT: M=Muss/Mandatory, C=Conditional
 Anwendung: R=Erforderlich/Required, O=Optional,
 D=Abhängig von/Dependent, N=Nicht benutzt/Not used

Segmentlayout

Zähler	Nr	Bez	Standard		BDEW		Ebene	Name
			St	MaxWdh	St	MaxWdh		
0200		SG4	C	5	D	1	1	Währungsangaben
0210	10	CUX	M	1	M	1	1	Währungsangaben

Standard			BDEW	
Bez	Name	St Format	St Format	Anwendung / Bemerkung
CUX				
C504	Währungsangaben	C	R	
6347	Währungsverwendung, Qualifier	M an..3	M an..3	2 Referenzwährung
6345	Währung, Code	C an..3	R an..3	<i>ISO 4217 3-Alpha Code</i>
6343	Währung, Qualifier	C an..3	R an..3	4 Währung der Rechnung

Bemerkung:

Beispiel:

CUX+2 : EUR: 4 '

Bez = Objekt-Bezeichner
 Nr = Laufende Segmentnummer im Guide
 MaxWdh = Maximale Wiederholung der Segmente/Gruppen
 Zähler = Nummer der Segmente/Gruppen im Standard

St = Status
 EDIFACT: M=Muss/Mandatory, C=Conditional
 Anwendung: R=Erforderlich/Required, O=Optional,
 D=Abhängig von/Dependent, N=Nicht benutzt/Not used

Segmentlayout

Zähler	Nr	Bez	Standard		BDEW		Ebene	Name
			St	MaxWdh	St	MaxWdh		
0530		SG11	C	99	R	1	1	MP-ID Absender
0540	11	NAD	M	1	M	1	1	MP-ID Absender

Standard			BDEW	
Bez	Name	St Format	St Format	Anwendung / Bemerkung
NAD				
3035	Beteiligter, Qualifier	M an..3	M an..3	MS Dokumenten-/Nachrichtenaussteller bzw. -absender
C082	Identifikation des Beteiligten	C	R	
3039	Beteiligter, Identifikation	M an..35	M an..35	MP-ID
1131	Codeliste, Code	C an..17	N	Nicht benutzt
3055	Verantwortliche Stelle für die Codepflege, Code	C an..3	R an..3	9 GS1 293 DE, BDEW (Bundesverband der Energie- und Wasserwirtschaft e.V.) 332 DE, DVGW Service & Consult GmbH

Bemerkung:

DE3039: Zur Identifikation der Partner wird die MP-ID angegeben.

Beispiel:

NAD+MS+9900259000002 : : 293'

Bez = Objekt-Bezeichner
 Nr = Laufende Segmentnummer im Guide
 MaxWdh = Maximale Wiederholung der Segmente/Gruppen
 Zähler = Nummer der Segmente/Gruppen im Standard

St = Status
 EDIFACT: M=Muss/Mandatory, C=Conditional
 Anwendung: R=Erforderlich/Required, O=Optional,
 D=Abhängig von/Dependent, N=Nicht benutzt/Not used

Segmentlayout

Zähler	Nr	Bez	Standard		BDEW		Ebene	Name
			St	MaxWdh	St	MaxWdh		
0530		SG11	C	99	R	1	1	MP-ID Absender
0640		SG14	C	5	R	1	2	Kontaktinformationen
0650	12	CTA	M	1	M	1	2	Ansprechpartner

Standard			BDEW	
Bez	Name	St Format	St Format	Anwendung / Bemerkung
CTA				
3139	Funktion des Ansprechpartners, Code	C an..3	R an..3	IC Informationskontakt
C056	Kontaktangaben	C	R	
3413	Kontakt, Nummer	C an..17	N	Nicht benutzt
3412	Kontakt	C an..256	R an..256	

Bemerkung:

Dieses Segment dient der Identifikation von Ansprechpartnern innerhalb des im vorangegangenen NAD-Segment spezifizierten Unternehmens.

Beispiel:

CTA+IC+:P GETTY'

Bez = Objekt-Bezeichner
 Nr = Laufende Segmentnummer im Guide
 MaxWdh = Maximale Wiederholung der Segmente/Gruppen
 Zähler = Nummer der Segmente/Gruppen im Standard

St = Status
 EDIFACT: M=Muss/Mandatory, C=Conditional
 Anwendung: R=Erforderlich/Required, O=Optional,
 D=Abhängig von/Dependent, N=Nicht benutzt/Not used

Segmentlayout

Zähler	Nr	Bez	Standard		BDEW		Ebene	Name
			St	MaxWdh	St	MaxWdh		
0530		SG11	C	99	R	1	1	MP-ID Absender
0640		SG14	C	5	R	1	2	Kontaktinformationen
0660	13	COM	C	5	R	5	3	Kommunikationsverbindung

Standard			BDEW	
Bez	Name	St Format	St Format	Anwendung / Bemerkung
COM				
C076	Kommunikationsverbindung	M	M	
3148	Kommunikationsadresse, Identifikation	M an..512	M an..512	Nummer / Adresse
3155	Art des Kommunikationsmittels, Code	M an..3	M an..3	EM Elektronische Post FX Telefax TE Telefon AJ weiteres Telefon AL Handy

Bemerkung:

Zur Angabe einer Kommunikationsnummer einer Abteilung oder einer Person, die als Ansprechpartner dient.
 Ein Segment zur Angabe von Kommunikationsnummer und -typ des im vorangegangenen CTA-Segments angegebenen Sachbearbeiters oder der Abteilung.

DE3155:

Es ist jeder Qualifier maximal einmal zu verwenden.

Beispiel:

COM+003222271020:TE'

Die im vorangegangenen Segment genannte Informationsstelle hat die Telefonnummer 003222271020.

Bez = Objekt-Bezeichner
 Nr = Laufende Segmentnummer im Guide
 MaxWdh = Maximale Wiederholung der Segmente/Gruppen
 Zähler = Nummer der Segmente/Gruppen im Standard

St = Status
 EDIFACT: M=Muss/Mandatory, C=Conditional
 Anwendung: R=Erforderlich/Required, O=Optional,
 D=Abhängig von/Dependent, N=Nicht benutzt/Not used

Segmentlayout

Zähler	Nr	Bez	Standard		BDEW		Ebene	Name
			St	MaxWdh	St	MaxWdh		
0530		SG11	C	99	R	1	1	MP-ID Empfänger
0540	14	NAD	M	1	M	1	1	MP-ID Empfänger

Standard			BDEW			
Bez	Name	St	Format	St	Format	Anwendung / Bemerkung
NAD						
3035	Beteiligter, Qualifier	M	an..3	M	an..3	MR Nachrichtenempfänger
C082	Identifikation des Beteiligten	C		R		
3039	Beteiligter, Identifikation	M	an..35	M	an..35	MP-ID
1131	Codeliste, Code	C	an..17	N		Nicht benutzt
3055	Verantwortliche Stelle für die Codepflege, Code	C	an..3	R	an..3	9 GS1 293 DE, BDEW (Bundesverband der Energie- und Wasserwirtschaft e.V.) 332 DE, DVGW Service & Consult GmbH

Bemerkung:

DE3039: Zur Identifikation der Partner wird die MP-ID angegeben.

Beispiel:

NAD+MR+9900259000002 : : 293'

Bez = Objekt-Bezeichner
 Nr = Laufende Segmentnummer im Guide
 MaxWdh = Maximale Wiederholung der Segmente/Gruppen
 Zähler = Nummer der Segmente/Gruppen im Standard

St = Status
 EDIFACT: M=Muss/Mandatory, C=Conditional
 Anwendung: R=Erforderlich/Required, O=Optional,
 D=Abhängig von/Dependent, N=Nicht benutzt/Not used

Segmentlayout

Zähler	Nr	Bez	Standard		BDEW		Ebene	Name
			St	MaxWdh	St	MaxWdh		
0530		SG11	C	99	R	1	1	Marktlokation bzw. Messlokation
0540	15	NAD	M	1	M	1	1	Marktlokation bzw. Messlokation

Standard			BDEW	
Bez	Name	St	Format	Anwendung / Bemerkung
NAD				
3035	Beteiligter, Qualifier	M	an..3	M an..3 DP Lieferanschrift

Bemerkung:

Beispiel:

NAD+DP 1

Bez = Objekt-Bezeichner
 Nr = Laufende Segmentnummer im Guide
 MaxWdh = Maximale Wiederholung der Segmente/Gruppen
 Zähler = Nummer der Segmente/Gruppen im Standard

St = Status
 EDIFACT: M=Muss/Mandatory, C=Conditional
 Anwendung: R=Erforderlich/Required, O=Optional,
 D=Abhängig von/Dependent, N=Nicht benutzt/Not used

Segmentlayout

Zähler	Nr	Bez	Standard		BDEW		Ebene	Name
			St	MaxWdh	St	MaxWdh		
0530		SG11	C	99	R	1	1	Marktlokation bzw. Messlokation
0550	16	LOC	C	99	R	1	2	Meldepunkt

Standard			BDEW		
Bez	Name	St	Format	St	Format
LOC					Anwendung / Bemerkung
3227	Ortsangabe, Qualifier	M	an..3	M	an..3
C517	Ortsangabe	C		R	
3225	Ortsangabe, Nummer	C	an..35	R	an..35

Bemerkung:

Beispiel:

LOC+172+DE00014545768S00000000000000003054'

Bez = Objekt-Bezeichner
 Nr = Laufende Segmentnummer im Guide
 MaxWdh = Maximale Wiederholung der Segmente/Gruppen
 Zähler = Nummer der Segmente/Gruppen im Standard

St = Status
 EDIFACT: M=Muss/Mandatory, C=Conditional
 Anwendung: R=Erforderlich/Required, O=Optional,
 D=Abhängig von/Dependent, N=Nicht benutzt/Not used

Segmentlayout

Zähler	Nr	Bez	Standard		BDEW		Ebene	Name
			St	MaxWdh	St	MaxWdh		
1060		SG27	M	200000	M	200000	1	Positionsteil
1070	17	LIN	M	1	M	1	1	Positionsdaten

Standard			BDEW		Anwendung / Bemerkung
Bez	Name	St Format	St Format		
LIN					
1082	Positionsnummer	C an..6	R n..6		Vom Programm vorgegebene Positionsnummer innerhalb eines Angebots (fortlaufende Nummer von 1 bis n)
1229	Handlung, Code	C an..3	N		Nicht benutzt
C212	Waren-/Leistungsnummer, Identifikation	C	R		
7140	Produkt-/Leistungsnummer	C an..35	R an..35		Artikelnummer
7143	Art der Produkt-/Leistungsnummer, Code	C an..3	R an..3		Z01 BDEW Artikelnummer

Bemerkung:

Beispiel:

LIN+1+++9900010000649:Z01'

Bez = Objekt-Bezeichner
 Nr = Laufende Segmentnummer im Guide
 MaxWdh = Maximale Wiederholung der Segmente/Gruppen
 Zähler = Nummer der Segmente/Gruppen im Standard

St = Status
 EDIFACT: M=Muss/Mandatory, C=Conditional
 Anwendung: R=Erforderlich/Required, O=Optional,
 D=Abhängig von/Dependent, N=Nicht benutzt/Not used

Segmentlayout

Zähler	Nr	Bez	Standard		BDEW		Ebene	Name
			St	MaxWdh	St	MaxWdh		
1060		SG27	M	200000	M	200000	1	Positionsteil
1080	18	PIA	C	25	D	1	2	Zusätzliche Produktidentifikation

Standard			BDEW	
Bez	Name	St Format	St Format	Anwendung / Bemerkung
PIA				
4347	Produkt-/Erzeugnisnummer, Qualifier	M an..3	R an..3	1 Zusätzliche Identifikation
C212	Waren-/Leistungsnummer, Identifikation	M	R	
7140	Produkt-/Leistungsnummer	C an..35	R an..35	Preisschlüsselstamm
7143	Art der Produkt-/Leistungsnummer, Code	C an..3	R an..3	Z06 Preisschlüsselstamm

Bemerkung:

Beispiel:

PIA+1+FX12:Z06'

Bez = Objekt-Bezeichner
 Nr = Laufende Segmentnummer im Guide
 MaxWdh = Maximale Wiederholung der Segmente/Gruppen
 Zähler = Nummer der Segmente/Gruppen im Standard

St = Status
 EDIFACT: M=Muss/Mandatory, C=Conditional
 Anwendung: R=Erforderlich/Required, O=Optional,
 D=Abhängig von/Dependent, N=Nicht benutzt/Not used

Segmentlayout

Zähler	Nr	Bez	Standard		BDEW		Ebene	Name
			St	MaxWdh	St	MaxWdh		
1060		SG27	M	200000	M	200000	1	Positionsteil
1090	19	IMD	C	99	D	1	2	Produkt-/Leistungsbeschreibung

Bez	Name	Standard		BDEW		Anwendung / Bemerkung
		St	Format	St	Format	
IMD						
7077	Beschreibungsformat, Code	C	an..3	N		Nicht benutzt
C272	Produkt/Leistung	C		R		
7081	Produkt/Leistung, Code	C	an..3	R	an..3	Z09 Kann nicht angeboten werden

Bemerkung:

Beispiel:

IMD++Z09'

Bez = Objekt-Bezeichner
 Nr = Laufende Segmentnummer im Guide
 MaxWdh = Maximale Wiederholung der Segmente/Gruppen
 Zähler = Nummer der Segmente/Gruppen im Standard

St = Status
 EDIFACT: M=Muss/Mandatory, C=Conditional
 Anwendung: R=Erforderlich/Required, O=Optional,
 D=Abhängig von/Dependent, N=Nicht benutzt/Not used

Segmentlayout

Zähler	Nr	Bez	Standard		BDEW		Ebene	Name
			St	MaxWdh	St	MaxWdh		
1060		SG27	M	200000	M	200000	1	Positionsteil
1110	20	QTY	C	99	D	1	2	Menge

Standard			BDEW	
Bez	Name	St Format	St Format	Anwendung / Bemerkung
QTY				
C186	Mengenangaben	M	M	
6063	Menge, Qualifier	M an..3	M an..3	145 Istbestand 47 Berechnete (fakturierte) Menge
6060	Menge	M an..35	M n..35	
6411	Maßeinheit, Code	C an..8	R an..8	H87 Stück

Bemerkung:

DE6060:
Der Wert muss eine natürliche Zahl sein, d. h. eine Null ist nicht erlaubt.

Beispiel:

QTY+145:1:H87'

Bez = Objekt-Bezeichner
 Nr = Laufende Segmentnummer im Guide
 MaxWdh = Maximale Wiederholung der Segmente/Gruppen
 Zähler = Nummer der Segmente/Gruppen im Standard

St = Status
 EDIFACT: M=Muss/Mandatory, C=Conditional
 Anwendung: R=Erforderlich/Required, O=Optional,
 D=Abhängig von/Dependent, N=Nicht benutzt/Not used

Segmentlayout

Zähler	Nr	Bez	Standard		BDEW		Ebene	Name
			St	MaxWdh	St	MaxWdh		
1060		SG27	M	200000	M	200000	1	Positionsteil
1110	21	QTY	C	99	D	1	2	zeitliche Mengenangaben

Standard			BDEW	
Bez	Name	St Format	St Format	Anwendung / Bemerkung
QTY				
C186	Mengenangaben	M	M	
6063	Menge, Qualifier	M an..3	M an..3	136 Erreichte Menge in dem Zeitintervall
6060	Menge	M an..35	M n..35	
6411	Maßeinheit, Code	C an..8	R an..8	ANN Jahr DAY Tag MON Monat

Bemerkung:

Dieses Segment kann zur Angabe von zeitlichen Mengenangaben zur aktuellen Position benutzt werden.

DE6060:

Der Wert muss eine natürliche Zahl sein, d. h. eine Null ist nicht erlaubt.

Beispiel:

QTY+136:1:MON'

Bez = Objekt-Bezeichner
 Nr = Laufende Segmentnummer im Guide
 MaxWdh = Maximale Wiederholung der Segmente/Gruppen
 Zähler = Nummer der Segmente/Gruppen im Standard

St = Status
 EDIFACT: M=Muss/Mandatory, C=Conditional
 Anwendung: R=Erforderlich/Required, O=Optional,
 D=Abhängig von/Dependent, N=Nicht benutzt/Not used

Segmentlayout

Zähler	Nr	Bez	Standard		BDEW		Ebene	Name
			St	MaxWdh	St	MaxWdh		
1060		SG27	M	200000	M	200000	1	Positionsteil
1140	22	DTM	C	35	D	1	2	Baujahr/Jahr des In Verkehrrs bringen

Standard			BDEW	
Bez	Name	St Format	St Format	Anwendung / Bemerkung
DTM				
C507	Datum/Uhrzeit/Zeitspanne	M	M	
2005	Datums- oder Uhrzeits- oder Zeitspannen-Funktion, Qualifier	M an..3	M an..3	94 Produktions-/Herstellungsdatum Z03 Baujahr/Jahr des in Verkehrrs bringens
2380	Datum oder Uhrzeit oder Zeitspanne, Wert	C an..35	R an..35	
2379	Datums- oder Uhrzeit- oder Zeitspannen-Format, Code	C an..3	R an..3	602 CCYY

Bemerkung:

Beispiel:

DTM+94:1999:602'

Bez = Objekt-Bezeichner
 Nr = Laufende Segmentnummer im Guide
 MaxWdh = Maximale Wiederholung der Segmente/Gruppen
 Zähler = Nummer der Segmente/Gruppen im Standard

St = Status
 EDIFACT: M=Muss/Mandatory, C=Conditional
 Anwendung: R=Erforderlich/Required, O=Optional,
 D=Abhängig von/Dependent, N=Nicht benutzt/Not used

Segmentlayout

Zähler	Nr	Bez	Standard		BDEW		Ebene	Name
			St	MaxWdh	St	MaxWdh		
1060		SG27	M	200000	M	200000	1	Positionsteil
1140	23	DTM	C	35	D	1	2	Eichgültigkeitsdauer bis

Bez	Name	Standard		BDEW		Anwendung / Bemerkung
		St	Format	St	Format	
DTM						
C507	Datum/Uhrzeit/Zeitspanne	M		M		
2005	Datums- oder Uhrzeits- oder Zeitspannen-Funktion, Qualifier	M	an..3	M	an..3	Z04 Eichgültigkeit
2380	Datum oder Uhrzeit oder Zeitspanne, Wert	C	an..35	R	an..35	
2379	Datums- oder Uhrzeit- oder Zeitspannen-Format, Code	C	an..3	R	an..3	602 CCYY

Bemerkung:

Beispiel:

DTM+Z04:2012:602'

Bez = Objekt-Bezeichner
 Nr = Laufende Segmentnummer im Guide
 MaxWdh = Maximale Wiederholung der Segmente/Gruppen
 Zähler = Nummer der Segmente/Gruppen im Standard

St = Status
 EDIFACT: M=Muss/Mandatory, C=Conditional
 Anwendung: R=Erforderlich/Required, O=Optional,
 D=Abhängig von/Dependent, N=Nicht benutzt/Not used

Segmentlayout

Zähler	Nr	Bez	Standard		BDEW		Ebene	Name
			St	MaxWdh	St	MaxWdh		
1060		SG27	M	200000	M	200000	1	Positionsteil
1150	24	GIN	C	1000	D	3	2	Herstellernummer

Bez	Name	Standard		BDEW		Anwendung / Bemerkung
		St	Format	St	Format	
GIN						
7405	Objektidentifikation, Qualifier	M	an..3	M	an..3	BN Seriennummer
C208	Identifikationsnummern-Bereich	M		M		
7402	Objekt, Identifikation	M	an..35	M	an..35	Herstellernummer

Bemerkung:

Beispiel:

GIN+BN+124332458763'

Bez = Objekt-Bezeichner
 Nr = Laufende Segmentnummer im Guide
 MaxWdh = Maximale Wiederholung der Segmente/Gruppen
 Zähler = Nummer der Segmente/Gruppen im Standard

St = Status
 EDIFACT: M=Muss/Mandatory, C=Conditional
 Anwendung: R=Erforderlich/Required, O=Optional,
 D=Abhängig von/Dependent, N=Nicht benutzt/Not used

Segmentlayout

Zähler	Nr	Bez	Standard		BDEW		Ebene	Name
			St	MaxWdh	St	MaxWdh		
1060		SG27	M	200000	M	200000	1	Positionsteil
1180	25	FTX	C	99	D	1	2	Allgemeine Information (Feld für allgemeine Hinweise)

Standard			BDEW		Anwendung / Bemerkung
Bez	Name	St Format	St Format		
FTX					
4451	Textbezug, Qualifier	M an..3	M an..3	ACB Zusätzliche Informationen (für allgemeine Hinweise)	
4453	Textfunktion, Code	C an..3	N	Nicht benutzt	
C107	Text-Referenz	C	N		
4441	Freier Text, Code	M an..17	N	Nicht benutzt	
C108	Text	C	R		
4440	Freier Text	M an..512	M an..512	<i>Freier Text zur weiteren Erklärung.</i>	
4440	Freier Text	C an..512	O an..512		
4440	Freier Text	C an..512	O an..512		
4440	Freier Text	C an..512	O an..512		
4440	Freier Text	C an..512	O an..512		

Bemerkung:

Dieses Segment dient der Angabe von unformatierten oder codierten Textinformationen. Dieser Block dient zur Übermittlung von Freitexten, die nicht über die Standardbelegungen möglich sind oder für weitere bilaterale Abmachungen. Die Bemerkungen können in Form eines Freitexts zu dem Vorgang gemacht werden. Hier können z. B. Informationen zu einer Ablehnung etc. angegeben werden.

Die Anwendung dieses Segments in freier Form wird nicht empfohlen, weil das die automatische Bearbeitung der Nachricht verhindert. Eine bessere Möglichkeit stellt die Vereinbarung codierter Referenzen (Schlüssel) dar, welche die automatische Bearbeitung ermöglichen und die Anzahl der zu Übertragenden Zeichen reduziert. Die Standardtexte sollten zwischen den Austauschpartnern bilateral vereinbart werden und können gesetzliche und andere Anforderungen erfüllen.

Hinweise:

DE4440: Der in diesen Datenelementen enthaltene Text muss in Deutsch verfasst sein.

Beispiel:

FTX+ACB+++Text:Text2:Text3:Text4:Text5'

Bez = Objekt-Bezeichner
 Nr = Laufende Segmentnummer im Guide
 MaxWdh = Maximale Wiederholung der Segmente/Gruppen
 Zähler = Nummer der Segmente/Gruppen im Standard

St = Status
 EDIFACT: M=Muss/Mandatory, C=Conditional
 Anwendung: R=Erforderlich/Required, O=Optional,
 D=Abhängig von/Dependent, N=Nicht benutzt/Not used

Segmentlayout

Zähler	Nr	Bez	Standard		BDEW		Ebene	Name
			St	MaxWdh	St	MaxWdh		
1060		SG27	M	200000	M	200000	1	Positionsteil
1230		SG28	C	999	D	1	2	Zähleinrichtung
1240	26	CCI	M	1	M	1	2	Zähleinrichtung

Standard			BDEW			
Bez	Name	St	Format	St	Format	Anwendung / Bemerkung
CCI						
7059	Klassentyp, Code	C	an..3	N		Nicht benutzt
C502	Einzelheiten zu Maßangaben	C		N		
6313	Gemessene Dimension, Code	C	an..3	N		Nicht benutzt
C240	Merkmalsbeschreibung	C		R		
7037	Merkmal, Code	M	an..17	M	an..17	E13 Zählertyp

Bemerkung:

Es wird ein Zählertyp angegeben, der im nachfolgenden CAV-Segment spezifiziert wird. Bei Gas erfolgt die Zuordnung zu den Netzentgelten in Verbindung mit der Druckstufe. Bei Strom sind alle drei beschriebenen CAV Segmente zur kompletten Darstellung der Zähleinrichtung zu füllen.

Beispiel:

CCI+++E13'

Bez = Objekt-Bezeichner
 Nr = Laufende Segmentnummer im Guide
 MaxWdh = Maximale Wiederholung der Segmente/Gruppen
 Zähler = Nummer der Segmente/Gruppen im Standard

St = Status
 EDIFACT: M=Muss/Mandatory, C=Conditional
 Anwendung: R=Erforderlich/Required, O=Optional,
 D=Abhängig von/Dependent, N=Nicht benutzt/Not used

Segmentlayout

Zähler	Nr	Bez	Standard		BDEW		Ebene	Name
			St	MaxWdh	St	MaxWdh		
1060		SG27	M	200000	M	200000	1	Positionsteil
1230		SG28	C	999	D	1	2	Zähleinrichtung
1250	27	CAV	C	10	R	1	3	Zähleinrichtung/Zählertyp

Standard			BDEW		Anwendung / Bemerkung
Bez	Name	St Format	St	Format	
CAV					
C889	Merkmalswert	M	M		
7111	Merkmalswert, Code	C an..3	R	an..3	<i>Stromzählereinrichtungen:</i> AHZ analoger Haushaltszähler (Drehstrom) WSZ analoger Wechselstromzähler LAZ Lastgangzähler MAZ Maximumzähler <i>Gaszählereinrichtungen:</i> DKZ Drehkolbengaszähler BGZ Balgengaszähler TRZ Turbinenradgaszähler UGZ Ultraschallgaszähler WGZ Wirbelgaszähler MRG Messdatenregistriergerät <i>Strom und Gas:</i> EHZ elektronischer Haushaltszähler MME moderne Messeinrichtung nach MsbG IVA Individuelle Abstimmung (Sonderausstattung) <i>Zur Sonderausstattung gehört z.B. Gas-Encoder</i>
1131	Codeliste, Code	C an..17	N		Nicht benutzt
3055	Verantwortliche Stelle für die Codepflege, Code	C an..3	N		Nicht benutzt
7110	Merkmalswert	C an..35	D	an..35	Zählertyp Z01 EDL40 Z02 EDL21 Z03 sonstiger EHZ Z04 Standard Z05 MeDa-Zähler

Bemerkung:

Dieses Segment dient zur genaueren Wertspezifizierung des Merkmals aus dem vorangegangenen CCI Segment.

Beispiel:

CAV+EHZ:::Z01'

Bez = Objekt-Bezeichner
 Nr = Laufende Segmentnummer im Guide
 MaxWdh = Maximale Wiederholung der Segmente/Gruppen
 Zähler = Nummer der Segmente/Gruppen im Standard

St = Status
 EDIFACT: M=Muss/Mandatory, C=Conditional
 Anwendung: R=Erforderlich/Required, O=Optional,
 D=Abhängig von/Dependent, N=Nicht benutzt/Not used

Segmentlayout

Zähler	Nr	Bez	Standard		BDEW		Ebene	Name
			St	MaxWdh	St	MaxWdh		
1060		SG27	M	200000	M	200000	1	Positionsteil
1230		SG28	C	999	D	1	2	Zähleinrichtung
1250	28	CAV	C	10	D	1	3	Zähleinrichtung/Zählergröße (Gas)

Standard			BDEW	
Bez	Name	St Format	St Format	Anwendung / Bemerkung
CAV				
C889	Merkmalswert	M	M	
7111	Merkmalswert, Code	C an..3	N	Nicht benutzt
1131	Codeliste, Code	C an..17	N	Nicht benutzt
3055	Verantwortliche Stelle für die Codepflege, Code	C an..3	N	Nicht benutzt
7110	Merkmalswert	C an..35	R an..35	<i>für Gas: (Angabe Größe)</i> G10 Gaszähler G10 G100 Gaszähler G100 G1000 Gaszähler G1000 G10000 Gaszähler G10000 G12500 Gaszähler G12500 G16 Gaszähler G16 G160 Gaszähler G160 G1600 Gaszähler G1600 G16000 Gaszähler G16000 G2.5 Gaszähler G2.5 G25 Gaszähler G25 G250 Gaszähler G250 G2500 Gaszähler G2500 G350 Gaszähler G350 G4 Gaszähler G4 G40 Gaszähler G40 G400 Gaszähler G400 G4000 Gaszähler G4000 G6 Gaszähler G6 G65 Gaszähler G65 G650 Gaszähler G650 G6500 Gaszähler G6500

Bemerkung:

Dieses Segment dient zur genaueren Wertspezifizierung des Merkmals aus dem vorangegangenen CCI Segment.

Beispiel:

CAV+:::G16'

Bez = Objekt-Bezeichner
 Nr = Laufende Segmentnummer im Guide
 MaxWdh = Maximale Wiederholung der Segmente/Gruppen
 Zähler = Nummer der Segmente/Gruppen im Standard

St = Status
 EDIFACT: M=Muss/Mandatory, C=Conditional
 Anwendung: R=Erforderlich/Required, O=Optional,
 D=Abhängig von/Dependent, N=Nicht benutzt/Not used

Segmentlayout

Zähler	Nr	Bez	Standard		BDEW		Ebene	Name
			St	MaxWdh	St	MaxWdh		
1060		SG27	M	200000	M	200000	1	Positionsteil
1230		SG28	C	999	D	1	2	Zähleinrichtung
1250	29	CAV	C	10	D	1	3	Zähleinrichtung/Tarifanzahl

Standard			BDEW	
Bez	Name	St Format	St Format	Anwendung / Bemerkung
CAV				
C889	Merkmalswert	M	M	
7111	Merkmalswert, Code	C an..3	R an..3	ETZ Eintarif ZTZ Zweitarif NTZ Mehrtarif

Bemerkung:

Dieses Segment dient zur genaueren Wertspezifizierung des Merkmals aus dem vorangegangenen CCI Segment.

Beispiel:

CAV+ETZ'

Bez = Objekt-Bezeichner
 Nr = Laufende Segmentnummer im Guide
 MaxWdh = Maximale Wiederholung der Segmente/Gruppen
 Zähler = Nummer der Segmente/Gruppen im Standard

St = Status
 EDIFACT: M=Muss/Mandatory, C=Conditional
 Anwendung: R=Erforderlich/Required, O=Optional,
 D=Abhängig von/Dependent, N=Nicht benutzt/Not used

Segmentlayout

Zähler	Nr	Bez	Standard		BDEW		Ebene	Name
			St	MaxWdh	St	MaxWdh		
1060		SG27	M	200000	M	200000	1	Positionsteil
1230		SG28	C	999	D	1	2	Zähleinrichtung
1250	30	CAV	C	10	D	1	3	Zähleinrichtung/Energierichtung

Standard			BDEW	
Bez	Name	St Format	St Format	Anwendung / Bemerkung
CAV				
C889	Merkmalswert	M	M	
7111	Merkmalswert, Code	C an..3	R an..3	ERZ Einrichtungszähler ZRZ Zweirichtungszähler

Bemerkung:

Dieses Segment dient zur genaueren Wertspezifizierung des Merkmals aus dem vorangegangenen CCI Segment.

Beispiel:

CAV+ERZ '

Bez = Objekt-Bezeichner
 Nr = Laufende Segmentnummer im Guide
 MaxWdh = Maximale Wiederholung der Segmente/Gruppen
 Zähler = Nummer der Segmente/Gruppen im Standard

St = Status
 EDIFACT: M=Muss/Mandatory, C=Conditional
 Anwendung: R=Erforderlich/Required, O=Optional,
 D=Abhängig von/Dependent, N=Nicht benutzt/Not used

Segmentlayout

Zähler	Nr	Bez	Standard		BDEW		Ebene	Name
			St	MaxWdh	St	MaxWdh		
1060		SG27	M	200000	M	200000	1	Positionsteil
1230		SG28	C	999	D	1	2	Wandler
1240	31	CCI	M	1	M	1	2	Wandler

Standard			BDEW	
Bez	Name	St Format	St Format	Anwendung / Bemerkung
CCI				
7059	Klassentyp, Code	C an..3	N	Nicht benutzt
C502	Einzelheiten zu Maßangaben	C	N	
6313	Gemessene Dimension, Code	C an..3	N	Nicht benutzt
C240	Merkmalsbeschreibung	C	R	
7037	Merkmal, Code	M an..17	M an..17	Z25 Wandler

Bemerkung:

Beispiel:

CCI+++Z25'

Bez = Objekt-Bezeichner
 Nr = Laufende Segmentnummer im Guide
 MaxWdh = Maximale Wiederholung der Segmente/Gruppen
 Zähler = Nummer der Segmente/Gruppen im Standard

St = Status
 EDIFACT: M=Muss/Mandatory, C=Conditional
 Anwendung: R=Erforderlich/Required, O=Optional,
 D=Abhängig von/Dependent, N=Nicht benutzt/Not used

Segmentlayout

Zähler	Nr	Bez	Standard		BDEW		Ebene	Name
			St	MaxWdh	St	MaxWdh		
1060		SG27	M	200000	M	200000	1	Positionsteil
1230		SG28	C	999	D	1	2	Wandler
1250	32	CAV	C	10	R	1	3	Wandlertyp und Faktor

Standard			BDEW	
Bez	Name	St Format	St Format	Anwendung / Bemerkung
CAV				
C889	Merkmalswert	M	M	
7111	Merkmalswert, Code	C an..3	R an..3	MBW Blockstromwandler MIW Messwandlersatz Strom MPW Kombimesswandlersatz (Strom und Spannung) MUW Messwandlersatz Spannung
1131	Codeliste, Code	C an..17	N	Nicht benutzt
3055	Verantwortliche Stelle für die Codepflege, Code	C an..3	N	Nicht benutzt
7110	Merkmalswert	C an..35	D n..35	Wandlerfaktor

Bemerkung:

Hinweis:

Bei Spannungswandler wird kein Wandlerfaktor angegeben, da der Wandlerfaktor bereits beim Stromwandler berücksichtigt wird.

DE7110:

Der Wert darf nicht negativ sein.

Beispiel:

CAV+MIW:::10'

Bez = Objekt-Bezeichner
 Nr = Laufende Segmentnummer im Guide
 MaxWdh = Maximale Wiederholung der Segmente/Gruppen
 Zähler = Nummer der Segmente/Gruppen im Standard

St = Status
 EDIFACT: M=Muss/Mandatory, C=Conditional
 Anwendung: R=Erforderlich/Required, O=Optional,
 D=Abhängig von/Dependent, N=Nicht benutzt/Not used

Segmentlayout

Zähler	Nr	Bez	Standard		BDEW		Ebene	Name
			St	MaxWdh	St	MaxWdh		
1060		SG27	M	200000	M	200000	1	Positionsteil
1230		SG28	C	999	D	1	2	Mengenumwerter
1240	33	CCI	M	1	M	1	2	Mengenumwerter

Standard			BDEW	
Bez	Name	St Format	St Format	Anwendung / Bemerkung
CCI				
7059	Klassentyp, Code	C an..3	N	Nicht benutzt
C502	Einzelheiten zu Maßangaben	C	N	
6313	Gemessene Dimension, Code	C an..3	N	Nicht benutzt
C240	Merkmalsbeschreibung	C	R	
7037	Merkmal, Code	M an..17	M an..17	Z64 Mengenumwerter

Bemerkung:

Beispiel:

CCI+++Z64'

Bez = Objekt-Bezeichner
 Nr = Laufende Segmentnummer im Guide
 MaxWdh = Maximale Wiederholung der Segmente/Gruppen
 Zähler = Nummer der Segmente/Gruppen im Standard

St = Status
 EDIFACT: M=Muss/Mandatory, C=Conditional
 Anwendung: R=Erforderlich/Required, O=Optional,
 D=Abhängig von/Dependent, N=Nicht benutzt/Not used

Segmentlayout

Zähler	Nr	Bez	Standard		BDEW		Ebene	Name
			St	MaxWdh	St	MaxWdh		
1060		SG27	M	200000	M	200000	1	Positionsteil
1230		SG28	C	999	D	1	2	Mengenumwerter
1250	34	CAV	C	10	R	1	3	Mengenumwertertyp

Standard			BDEW	
Bez	Name	St Format	St Format	Anwendung / Bemerkung
CAV				
C889	Merkmalswert	M	M	
7111	Merkmalswert, Code	C an..3	R an..3	DMU Dichtemengenumwerter TMU Temperaturmengenumwerter ZMU Zustandmengenumwerter

Bemerkung:

Beispiel:

CAV+DMU '

Bez = Objekt-Bezeichner
 Nr = Laufende Segmentnummer im Guide
 MaxWdh = Maximale Wiederholung der Segmente/Gruppen
 Zähler = Nummer der Segmente/Gruppen im Standard

St = Status
 EDIFACT: M=Muss/Mandatory, C=Conditional
 Anwendung: R=Erforderlich/Required, O=Optional,
 D=Abhängig von/Dependent, N=Nicht benutzt/Not used

Segmentlayout

Zähler	Nr	Bez	Standard		BDEW		Ebene	Name
			St	MaxWdh	St	MaxWdh		
1060		SG27	M	200000	M	200000	1	Positionsteil
1230		SG28	C	999	D	1	2	Kommunikationseinrichtung
1240	35	CCI	M	1	M	1	2	Kommunikationseinrichtung

Standard			BDEW	
Bez	Name	St Format	St Format	Anwendung / Bemerkung
CCI				
7059	Klassentyp, Code	C an..3	N	Nicht benutzt
C502	Einzelheiten zu Maßangaben	C	N	
6313	Gemessene Dimension, Code	C an..3	N	Nicht benutzt
C240	Merkmalsbeschreibung	C	R	
7037	Merkmal, Code	M an..17	M an..17	Z26 Kommunikationseinrichtung

Bemerkung:

Beispiel:

CCI+++Z26'

Bez = Objekt-Bezeichner
 Nr = Laufende Segmentnummer im Guide
 MaxWdh = Maximale Wiederholung der Segmente/Gruppen
 Zähler = Nummer der Segmente/Gruppen im Standard

St = Status
 EDIFACT: M=Muss/Mandatory, C=Conditional
 Anwendung: R=Erforderlich/Required, O=Optional,
 D=Abhängig von/Dependent, N=Nicht benutzt/Not used

Segmentlayout

Zähler	Nr	Bez	Standard		BDEW		Ebene	Name
			St	MaxWdh	St	MaxWdh		
1060		SG27	M	200000	M	200000	1	Positionsteil
1230		SG28	C	999	D	1	2	Kommunikationseinrichtung
1250	36	CAV	C	10	R	1	3	Kommunikationseinrichtung

Standard			BDEW	
Bez	Name	St Format	St Format	Anwendung / Bemerkung
CAV				
C889	Merkmalswert	M	M	
7111	Merkmalswert, Code	C an..3	R an..3	GSM GSM/GPRS/UMTS-Kom.-Einr. ETH Ethernet-Kom.-Einricht. LAN/WLAN PLC PLC-Kom.-Einrichtung PST Festnetz-Kom.-Einricht. TAE DSL DSL-Kom.Einr. LTE LTE-Kom.-Einr.

Bemerkung:

Beispiel:

CAV+GSM'

Bez = Objekt-Bezeichner
 Nr = Laufende Segmentnummer im Guide
 MaxWdh = Maximale Wiederholung der Segmente/Gruppen
 Zähler = Nummer der Segmente/Gruppen im Standard

St = Status
 EDIFACT: M=Muss/Mandatory, C=Conditional
 Anwendung: R=Erforderlich/Required, O=Optional,
 D=Abhängig von/Dependent, N=Nicht benutzt/Not used

Segmentlayout

Zähler	Nr	Bez	Standard		BDEW		Ebene	Name
			St	MaxWdh	St	MaxWdh		
1060		SG27	M	200000	M	200000	1	Positionsteil
1230		SG28	C	999	D	1	2	Technische Steuereinrichtung
1240	37	CCI	M	1	M	1	2	Technische Steuereinrichtung

Standard			BDEW	
Bez	Name	St Format	St Format	Anwendung / Bemerkung
CCI				
7059	Klassentyp, Code	C an..3	N	Nicht benutzt
C502	Einzelheiten zu Maßangaben	C	N	
6313	Gemessene Dimension, Code	C an..3	N	Nicht benutzt
C240	Merkmalsbeschreibung	C	R	
7037	Merkmal, Code	M an..17	M an..17	Z27 Technische Steuereinrichtung

Bemerkung:

Beispiel:

CCI+++Z27'

Bez = Objekt-Bezeichner
 Nr = Laufende Segmentnummer im Guide
 MaxWdh = Maximale Wiederholung der Segmente/Gruppen
 Zähler = Nummer der Segmente/Gruppen im Standard

St = Status
 EDIFACT: M=Muss/Mandatory, C=Conditional
 Anwendung: R=Erforderlich/Required, O=Optional,
 D=Abhängig von/Dependent, N=Nicht benutzt/Not used

Segmentlayout

Zähler	Nr	Bez	Standard		BDEW		Ebene	Name
			St	MaxWdh	St	MaxWdh		
1060		SG27	M	200000	M	200000	1	Positionsteil
1230		SG28	C	999	D	1	2	Technische Steuereinrichtung
1250	38	CAV	C	10	R	1	3	Technische Steuereinrichtung

Standard			BDEW	
Bez	Name	St Format	St Format	Anwendung / Bemerkung
CAV				
C889	Merkmalswert	M	M	
7111	Merkmalswert, Code	C an..3	R an..3	RSU Rundsteuerempfänger TSU Tarifschaltuhr

Bemerkung:

Beispiel:
CAV+RSU'

Bez = Objekt-Bezeichner
 Nr = Laufende Segmentnummer im Guide
 MaxWdh = Maximale Wiederholung der Segmente/Gruppen
 Zähler = Nummer der Segmente/Gruppen im Standard

St = Status
 EDIFACT: M=Muss/Mandatory, C=Conditional
 Anwendung: R=Erforderlich/Required, O=Optional,
 D=Abhängig von/Dependent, N=Nicht benutzt/Not used

Segmentlayout

Zähler	Nr	Bez	Standard		BDEW		Ebene	Name
			St	MaxWdh	St	MaxWdh		
1060		SG27	M	200000	M	200000	1	Positionsteil
1230		SG28	C	999	D	1	2	Smartmeter-Gateway
1240	39	CCI	M	1	M	1	2	Smartmeter-Gateway

Standard			BDEW	
Bez	Name	St Format	St Format	Anwendung / Bemerkung
CCI				
7059	Klassentyp, Code	C an..3	N	Nicht benutzt
C502	Einzelheiten zu Maßangaben	C	N	
6313	Gemessene Dimension, Code	C an..3	N	Nicht benutzt
C240	Merkmalsbeschreibung	C	R	
7037	Merkmal, Code	M an..17	M an..17	Z75 Smartmeter-Gateway

Bemerkung:

Beispiel:

CCI+++Z75'

Bez = Objekt-Bezeichner
 Nr = Laufende Segmentnummer im Guide
 MaxWdh = Maximale Wiederholung der Segmente/Gruppen
 Zähler = Nummer der Segmente/Gruppen im Standard

St = Status
 EDIFACT: M=Muss/Mandatory, C=Conditional
 Anwendung: R=Erforderlich/Required, O=Optional,
 D=Abhängig von/Dependent, N=Nicht benutzt/Not used

Segmentlayout

Zähler	Nr	Bez	Standard		BDEW		Ebene	Name
			St	MaxWdh	St	MaxWdh		
1060		SG27	M	200000	M	200000	1	Positionsteil
1230		SG28	C	999	D	1	2	Steuerbox
1240	40	CCI	M	1	M	1	2	Steuerbox

Standard			BDEW	
Bez	Name	St Format	St Format	Anwendung / Bemerkung
CCI				
7059	Klassentyp, Code	C an..3	N	Nicht benutzt
C502	Einzelheiten zu Maßangaben	C	N	
6313	Gemessene Dimension, Code	C an..3	N	Nicht benutzt
C240	Merkmalsbeschreibung	C	R	
7037	Merkmal, Code	M an..17	M an..17	Z76 Steuerbox

Bemerkung:

Beispiel:

CCI+++Z76'

Bez = Objekt-Bezeichner
 Nr = Laufende Segmentnummer im Guide
 MaxWdh = Maximale Wiederholung der Segmente/Gruppen
 Zähler = Nummer der Segmente/Gruppen im Standard

St = Status
 EDIFACT: M=Muss/Mandatory, C=Conditional
 Anwendung: R=Erforderlich/Required, O=Optional,
 D=Abhängig von/Dependent, N=Nicht benutzt/Not used

Segmentlayout

Zähler	Nr	Bez	Standard		BDEW		Ebene	Name
			St	MaxWdh	St	MaxWdh		
1060		SG27	M	200000	M	200000	1	Positionsteil
1230		SG28	C	999	D	1	2	Befestigungsart
1240	41	CCI	M	1	M	1	2	Befestigungsart

Standard			BDEW	
Bez	Name	St Format	St Format	Anwendung / Bemerkung
CCI				
7059	Klassentyp, Code	C an..3	N	Nicht benutzt
C502	Einzelheiten zu Maßangaben	C	N	
6313	Gemessene Dimension, Code	C an..3	N	Nicht benutzt
C240	Merkmalsbeschreibung	C	R	
7037	Merkmal, Code	M an..17	M an..17	Z28 Befestigungsart Zähleinrichtung

Bemerkung:

Beispiel:

CCI+++Z28'

Bez = Objekt-Bezeichner
 Nr = Laufende Segmentnummer im Guide
 MaxWdh = Maximale Wiederholung der Segmente/Gruppen
 Zähler = Nummer der Segmente/Gruppen im Standard

St = Status
 EDIFACT: M=Muss/Mandatory, C=Conditional
 Anwendung: R=Erforderlich/Required, O=Optional,
 D=Abhängig von/Dependent, N=Nicht benutzt/Not used

Segmentlayout

Zähler	Nr	Bez	Standard		BDEW		Ebene	Name
			St	MaxWdh	St	MaxWdh		
1060		SG27	M	200000	M	200000	1	Positionsteil
1230		SG28	C	999	D	1	2	Befestigungsart
1250	42	CAV	C	10	R	1	3	Befestigungsart

Standard			BDEW		Anwendung / Bemerkung
Bez	Name	St Format	St	Format	
CAV					
C889	Merkmalswert	M	M		
7111	Merkmalswert, Code	C an..3	R an..3		<i>bei Strom:</i> BKE Stecktechnik (Befestigungs- und Kontaktierungseinrichtung) DPA 3-Dreipunktaufhängung HUT Hutschiene <i>bei Gas:</i> Z31 Einstutzen-Zähler Z32 Zweistutzen-Zähler

Bemerkung:

Beispiel:

CAV+DPA *

Bez = Objekt-Bezeichner
 Nr = Laufende Segmentnummer im Guide
 MaxWdh = Maximale Wiederholung der Segmente/Gruppen
 Zähler = Nummer der Segmente/Gruppen im Standard

St = Status
 EDIFACT: M=Muss/Mandatory, C=Conditional
 Anwendung: R=Erforderlich/Required, O=Optional,
 D=Abhängig von/Dependent, N=Nicht benutzt/Not used

Segmentlayout

Zähler	Nr	Bez	Standard		BDEW		Ebene	Name
			St	MaxWdh	St	MaxWdh		
1060		SG27	M	200000	M	200000	1	Positionsteil
1230		SG28	C	999	D	1	2	Messwerterfassung
1240	43	CCI	M	1	M	1	2	Messwerterfassung

Standard			BDEW	
Bez	Name	St Format	St Format	Anwendung / Bemerkung
CCI				
7059	Klassentyp, Code	C an..3	N	Nicht benutzt
C502	Einzelheiten zu Maßangaben	C	N	
6313	Gemessene Dimension, Code	C an..3	N	Nicht benutzt
C240	Merkmalsbeschreibung	C	R	
7037	Merkmal, Code	M an..17	M an..17	E12 Messwerterfassung an der Zählerinrichtung

Bemerkung:

In diesem Segment wird die Messwerterfassung am Meldepunkt angegeben. Im darauffolgenden CAV ist die technische Möglichkeit der Erfassung spezifiziert.

Beispiel:

CCI+++E12'

Bez = Objekt-Bezeichner
 Nr = Laufende Segmentnummer im Guide
 MaxWdh = Maximale Wiederholung der Segmente/Gruppen
 Zähler = Nummer der Segmente/Gruppen im Standard

St = Status
 EDIFACT: M=Muss/Mandatory, C=Conditional
 Anwendung: R=Erforderlich/Required, O=Optional,
 D=Abhängig von/Dependent, N=Nicht benutzt/Not used

Segmentlayout

Zähler	Nr	Bez	Standard		BDEW		Ebene	Name
			St	MaxWdh	St	MaxWdh		
1060		SG27	M	200000	M	200000	1	Positionsteil
1230		SG28	C	999	D	1	2	Messwerterfassung
1250	44	CAV	C	10	R	1	3	Messwerterfassung

Standard			BDEW	
Bez	Name	St Format	St Format	Anwendung / Bemerkung
CAV				
C889	Merkmalswert	M	M	
7111	Merkmalswert, Code	C an..3	R an..3	AMR fernauslesbare Zähler MMR manuell ausgelesene Zähler

Bemerkung:

Dieses Segment dient zur genaueren Wertspezifizierung des Merkmals im vorangegangenen CCI Segment, also der Konstante.

Beispiel:

CAV+AMR '1

Bez = Objekt-Bezeichner
 Nr = Laufende Segmentnummer im Guide
 MaxWdh = Maximale Wiederholung der Segmente/Gruppen
 Zähler = Nummer der Segmente/Gruppen im Standard

St = Status
 EDIFACT: M=Muss/Mandatory, C=Conditional
 Anwendung: R=Erforderlich/Required, O=Optional,
 D=Abhängig von/Dependent, N=Nicht benutzt/Not used

Segmentlayout

Zähler	Nr	Bez	Standard		BDEW		Ebene	Name
			St	MaxWdh	St	MaxWdh		
1060		SG27	M	200000	M	200000	1	Positionsteil
1270		SG29	C	100	D	1	2	Geldbetrag zur Position
1280	45	MOA	M	1	M	1	2	Geldbetrag

Standard			BDEW	
Bez	Name	St Format	St Format	Anwendung / Bemerkung
MOA				
C516	Geldbetrag	M	M	
5025	Geldbetrag, Qualifier	M an..3	M an..3	203 Positionsbetrag (ohne USt.)
5004	Geldbetrag	C n..35	R n..35	

Bemerkung:

Beispiel:

MOA+203:9'

Bez = Objekt-Bezeichner
 Nr = Laufende Segmentnummer im Guide
 MaxWdh = Maximale Wiederholung der Segmente/Gruppen
 Zähler = Nummer der Segmente/Gruppen im Standard

St = Status
 EDIFACT: M=Muss/Mandatory, C=Conditional
 Anwendung: R=Erforderlich/Required, O=Optional,
 D=Abhängig von/Dependent, N=Nicht benutzt/Not used

Segmentlayout

Zähler	Nr	Bez	Standard		BDEW		Ebene	Name
			St	MaxWdh	St	MaxWdh		
1060		SG27	M	200000	M	200000	1	Positionsteil
1360		SG31	C	99	D	1	2	Preisangabe zur Position
1370	46	PRI	M	1	M	1	2	Preisangaben

Standard			BDEW	
Bez	Name	St Format	St Format	Anwendung / Bemerkung
PRI				
C509	Preisinformation	C	R	
5125	Preis, Qualifier	M an..3	M an..3	CAL Berechnungspreis
5118	Preis, Betrag	C n..15	R n..15	

Bemerkung:

Dieses Segment wird benutzt, um Preisangaben für die aktuelle Position anzugeben.
Es handelt sich um einen Nettopreis ohne USt.-Anteil.
Bei Nutzungsüberlassung sind die Preise immer pro Jahr angegeben.

Beispiel:

PRI+CAL: 5'

Bez = Objekt-Bezeichner
Nr = Laufende Segmentnummer im Guide
MaxWdh = Maximale Wiederholung der Segmente/Gruppen
Zähler = Nummer der Segmente/Gruppen im Standard

St = Status
EDIFACT: M=Muss/Mandatory, C=Conditional
Anwendung: R=Erforderlich/Required, O=Optional,
D=Abhängig von/Dependent, N=Nicht benutzt/Not used

Segmentlayout

Zähler	Nr	Bez	Standard		BDEW		Ebene	Name
			St	MaxWdh	St	MaxWdh		
1060		SG27	M	200000	M	200000	1	Positionsteil
1420		SG32	C	9999	D	9999	2	Gerätenummer
1430	47	RFF	M	1	M	1	2	Gerätenummer

Standard			BDEW	
Bez	Name	St Format	St Format	Anwendung / Bemerkung
RFF				
C506	Referenz	M	M	
1153	Referenz, Qualifier	M an..3	M an..3	Z09 Gerätenummer
1154	Referenz, Identifikation	C an..70	R an..70	Gerätenummer

Bemerkung:

Dieses Segment dient zur Angabe von Referenzen, die sich auf den Meldepunkt (LOC-Segment) beziehen, hier ist dies die Gerätenummer am Meldepunkt.

Hier können die ID des oder der Geräte angegeben werden.

Beispiel:

RFF+Z09:8465929523'

Das betroffene Gerät an dem Meldepunkt hat die Nummer 8465929523.

Bez = Objekt-Bezeichner
 Nr = Laufende Segmentnummer im Guide
 MaxWdh = Maximale Wiederholung der Segmente/Gruppen
 Zähler = Nummer der Segmente/Gruppen im Standard

St = Status
 EDIFACT: M=Muss/Mandatory, C=Conditional
 Anwendung: R=Erforderlich/Required, O=Optional,
 D=Abhängig von/Dependent, N=Nicht benutzt/Not used

Segmentlayout

Zähler	Nr	Bez	Standard		BDEW		Ebene	Name
			St	MaxWdh	St	MaxWdh		
1060		SG27	M	200000	M	200000	1	Positionsteil
1420		SG32	C	9999	D	9999	2	Referenz auf ID weiterer Marktlaktionen
1430	48	RFF	M	1	M	1	2	Referenz auf ID weiterer Marktlaktionen

Standard			BDEW	
Bez	Name	St Format	St Format	Anwendung / Bemerkung
RFF				
C506	Referenz	M	M	
1153	Referenz, Qualifier	M an..3	M an..3	AVE Meldepunkt
1154	Referenz, Identifikation	C an..70	R an..70	ID einer Marktlaktion

Bemerkung:

Beispiel:

RFF+AVE:57685676748'

Bez = Objekt-Bezeichner
 Nr = Laufende Segmentnummer im Guide
 MaxWdh = Maximale Wiederholung der Segmente/Gruppen
 Zähler = Nummer der Segmente/Gruppen im Standard

St = Status
 EDIFACT: M=Muss/Mandatory, C=Conditional
 Anwendung: R=Erforderlich/Required, O=Optional,
 D=Abhängig von/Dependent, N=Nicht benutzt/Not used

Segmentlayout

Zähler	Nr	Bez	Standard		BDEW		Ebene	Name
			St	MaxWdh	St	MaxWdh		
1060		SG27	M	200000	M	200000	1	Positionsteil
1420		SG32	C	9999	D	9999	2	Referenz auf veröffentlichte Preisliste
1430	49	RFF	M	1	M	1	2	Referenz auf einen veröffentlichten Preiskatalog

		Standard		BDEW	
Bez	Name	St	Format	St	Format
RFF					Anwendung / Bemerkung
C506	Referenz	M		M	
1153	Referenz, Qualifier	M	an..3	M	an..3
1154	Referenz, Identifikation	C	an..70	R	an..70
1156	Zeilennummer	C	an..6	R	an..6
1056	Versionsnummer	C	an..9	R	an..9

Bemerkung:

Beispiel:

RFF+APF:X:X:X'

Bez = Objekt-Bezeichner
 Nr = Laufende Segmentnummer im Guide
 MaxWdh = Maximale Wiederholung der Segmente/Gruppen
 Zähler = Nummer der Segmente/Gruppen im Standard

St = Status
 EDIFACT: M=Muss/Mandatory, C=Conditional
 Anwendung: R=Erforderlich/Required, O=Optional,
 D=Abhängig von/Dependent, N=Nicht benutzt/Not used

Segmentlayout

Zähler	Nr	Bez	Standard		BDEW		Ebene	Name
			St	MaxWdh	St	MaxWdh		
2270	50	UNS	M	1	M	1	0	Abschnitts-Kontrollsegment
			Standard		BDEW			
Bez	Name	St Format		St Format	Anwendung / Bemerkung			
UNS								
0081	Abschnittskennung, codiert	M	a1	M	a1	S Trennung von Positions- und Summenteil		

Bemerkung:

Dieses Segment dient der Trennung von Positions- und Summenteil einer Nachricht.

Beispiel:

UNS+S'

Bez = Objekt-Bezeichner
 Nr = Laufende Segmentnummer im Guide
 MaxWdh = Maximale Wiederholung der Segmente/Gruppen
 Zähler = Nummer der Segmente/Gruppen im Standard

St = Status
 EDIFACT: M=Muss/Mandatory, C=Conditional
 Anwendung: R=Erforderlich/Required, O=Optional,
 D=Abhängig von/Dependent, N=Nicht benutzt/Not used

Segmentlayout

Zähler	Nr	Bez	Standard		BDEW		Ebene	Name
			St	MaxWdh	St	MaxWdh		

2280	51	MOA	C	15	D	1	1	Summenbetrag (netto)
------	----	------------	---	----	---	---	---	----------------------

			Standard	BDEW	
Bez	Name		St	Format	Anwendung / Bemerkung
MOA					
C516	Geldbetrag		M		
5025	Geldbetrag, Qualifier		M	an..3	97 Gesamtbetrag des Angebots
5004	Geldbetrag		C	n..35	

Bemerkung:

Beispiel:

MOA+97 : 2121 '

Bez = Objekt-Bezeichner
 Nr = Laufende Segmentnummer im Guide
 MaxWdh = Maximale Wiederholung der Segmente/Gruppen
 Zähler = Nummer der Segmente/Gruppen im Standard

St = Status
 EDIFACT: M=Muss/Mandatory, C=Conditional
 Anwendung: R=Erforderlich/Required, O=Optional,
 D=Abhängig von/Dependent, N=Nicht benutzt/Not used

Segmentlayout

Zähler	Nr	Bez	Standard		BDEW		Ebene	Name
			St	MaxWdh	St	MaxWdh		

2340	52	UNT	M	1	M	1	0	Nachrichten-Endesegment
------	----	------------	---	---	---	---	---	-------------------------

Standard			BDEW	
Bez	Name	St Format	St Format	Anwendung / Bemerkung
UNT				
0074	Anzahl der Segmente in einer Nachricht	M n..6	M n..6	Hier wird die Gesamtzahl der Segmente einer Nachricht angegeben.
0062	Nachrichten-Referenznummer	M an..14	M an..14	Die Referenznummer aus dem UNH-Segment muss hier wiederholt werden.

Bemerkung:

Das UNT-Segment ist ein Muss-Segment in UN/EDIFACT. Es muss immer das letzte Segment in einer Nachricht sein.

Beispiel:

UNT+52+X'

Bez = Objekt-Bezeichner
 Nr = Laufende Segmentnummer im Guide
 MaxWdh = Maximale Wiederholung der Segmente/Gruppen
 Zähler = Nummer der Segmente/Gruppen im Standard

St = Status
 EDIFACT: M=Muss/Mandatory, C=Conditional
 Anwendung: R=Erforderlich/Required, O=Optional,
 D=Abhängig von/Dependent, N=Nicht benutzt/Not used

Änderungshistorie

Änd-ID	Ort	Änderungen		Grund der Anpassung	Status
		Bisher	Neu		
19300	Zähleinrichtung/ Zählertyp SG28 CAV DE7110	in Verbindung mit EHZ in DE7111: Z01 EDL40 Z02 EDL21 Z03 sonstiger EHZ	Zählertyp Z01 EDL40 Z02 EDL21 Z03 sonstiger EHZ Z04 Standard Z05 MeDa-Zähler	Korrektur (Anpassung an UTILMD)	Fehler (15.07.2019)