

Nachrichtenbeschreibung

EDI@Energy IFTSTA

auf Basis

IFTSTA

Multimodaler Statusbericht

UN D.18A S3

Konsolidierte Lesefassung mit Fehlerkorrekturen Stand: 2. Oktober 2019

Version: 2.0
Ursprüngliches Publikationsdatum: 02.10.2019
Autor: BDEW

Nachrichtenstruktur.....	2
Diagramm	4
Segmentlayout.....	5
Änderungshistorie.....	62

Nachrichtenstruktur

Zähler Nr	Bez	St	/ BDEW	MaxWdh	/ BDEW	Ebene	Inhalt
0010 1	UNH	M	M	1	1	0	Nachrichten-Kopfsegment
0020 2	BGM	M	M	1	1	0	Beginn der Nachricht
0030 3	DTM	C	R	9	1	1	Dokumentendatum
0050	SG1	C	R	9	1	1	MP-ID Empfänger
0060 4	NAD	M	M	1	1	1	MP-ID Empfänger
0050	SG1	C	R	9	1	1	MP-ID Absender
0060 5	NAD	M	M	1	1	1	MP-ID Absender
0070	SG2	C	O	9	1	2	Ansprechpartner
0080 6	CTA	M	M	1	1	2	Ansprechpartner
0090 7	COM	C	R	9	5	3	Kommunikationsverbindung
0160	SG4	C	D	99999	99999	1	EQD-RFF-RFF-SG6-SG7-SG7-SG7-SG7-SG7
0170 8	EQD	M	M	1	1	1	Einzelheiten zu Equipment
0240 9	RFF	C	R	999	1	2	Prüfidentifikator
0240 10	RFF	C	R	999	1	2	Versionsangabe der betrachteten Summenzeitreihe
0300	SG6	C	R	9	1	2	LOC-DTM-DTM
0310 11	LOC	M	M	1	1	2	Meldepunkt
0320 12	DTM	C	R	9	1	3	Betrachtungszeitintervall
0320 13	DTM	C	R	9	1	3	Zeitpunkt der Statusvergabe
0330	SG7	C	D	99	1	2	Prüfstatus Antwort auf Summenzeitreihen
0340 14	STS	M	M	1	1	2	Prüfstatus Antwort auf Summenzeitreihen
0330	SG7	C	D	99	1	2	Abweisung der Summenzeitreihe
0340 15	STS	M	M	1	1	2	Abweisung der Summenzeitreihe
0330	SG7	C	D	99	1	2	Prüfstatus zur Summenzeitreihe
0340 16	STS	M	M	1	1	2	Prüfstatus zur Summenzeitreihe
0330	SG7	C	D	99	1	2	Datenstatus zur Summenzeitreihe
0340 17	STS	M	M	1	1	2	Datenstatus zur Summenzeitreihe
0330	SG7	C	D	99	1	2	Datenstatusänderungsaufforderung
0340 18	STS	M	M	1	1	2	Datenstatusänderungsaufforderung
0330	SG7	C	D	99	1	2	Abweisung Statusmeldung/-änderung
0340 19	STS	M	M	1	1	2	Abweisung Statusmeldung/-änderung
0560	SG14	C	D	99999	99999	1	CNI-LOC-SG15-SG15-SG15-SG15-SG15-SG15-SG15-SG15
0570 20	CNI	M	M	1	1	1	Sendungsdaten
0580 21	LOC	C	D	9	1	2	Meldepunkt
0600	SG15	M	D	99	1	2	MSB-Wechselstatus
0610 22	STS	M	M	1	1	2	MSB-Wechselstatus
0620 23	RFF	C	R	999	1	3	Prüfidentifikator
0620 24	RFF	C	D	999	1	3	Referenz Nachrichtennummer
0620 25	RFF	C	D	999	1	3	Referenz Vorgangsnummer
0630 26	DTM	C	D	9	1	3	Datum/Uhrzeit/Zeitspanne
0730	SG17	C	D	9	1	3	Messstellenbetreiber an der Messlokation
0740 27	NAD	M	M	1	1	3	Messstellenbetreiber an der Messlokation

Bez = Segment-/Gruppen-Bezeichner
 Zähler = Nummer der Segmente/Gruppen im Standard
 Nr = Laufende Segmentnummer im Guide
 MaxWdh = Maximale Wiederholung der Segmente/Gruppen

St = Status
 EDIFACT: M=Muss/Mandatory, C=Conditional
 Anwendung: R=Erforderlich/Required, O=Optional,
 D=Abhängig von/Dependent, N=Nicht benutzt/Not used

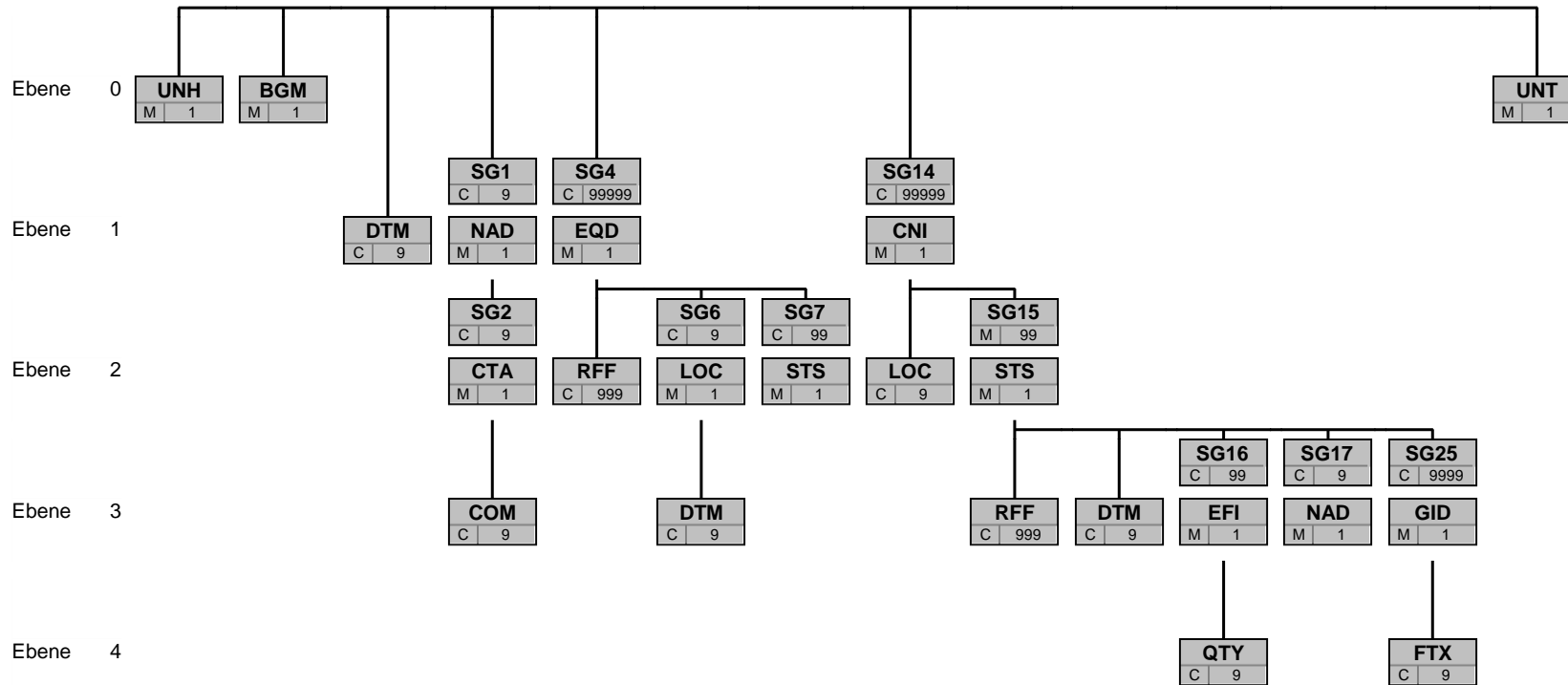
Nachrichtenstruktur

Zähler Nr	Bez	St	/ BDEW	MaxWdh	/ BDEW	Ebene	Inhalt
0600	SG15	M	D	99	1	2	Status des Umbaus der Messlokation
0610 28	STS	M	M	1	1	2	Status des Umbaus der Messlokation
0620 29	RFF	C	R	999	1	3	Prüfidentifikator
0630 30	DTM	C	D	9	1	3	Datum/Uhrzeit/Zeitspanne
0600	SG15	M	D	99	1	2	Turnusauslesungsstatus
0610 31	STS	M	M	1	1	2	Turnusauslesungsstatus
0620 32	RFF	C	R	999	1	3	Prüfidentifikator
0630 33	DTM	C	D	9	2	3	Datum/Uhrzeit/Zeitspanne
0600	SG15	M	D	99	1	2	Ersteinbau iMS Planungsstatus
0610 34	STS	M	M	1	1	2	Ersteinbau iMS Planungsstatus
0620 35	RFF	C	R	999	1	3	Prüfidentifikator
0620 36	RFF	C	D	999	1	3	Referenz auf die Marktlokation
0620 37	RFF	C	D	999	1	3	Referenz auf den Preisschlüsselstamm
0630 38	DTM	C	D	9	1	3	Datum/Uhrzeit/Zeitspanne
0600	SG15	M	D	99	1	2	Ersteinbau mME Planungsstatus
0610 39	STS	M	M	1	1	2	Ersteinbau mME Planungsstatus
0620 40	RFF	C	R	999	1	3	Prüfidentifikator
0620 41	RFF	C	R	999	1	3	Referenz auf die Marktlokation
0630 42	DTM	C	D	9	1	3	Beginn des Zeitintervalls
0630 43	DTM	C	D	9	1	3	Ende des Zeitintervalls
0600	SG15	M	D	99	1	2	Status zum Angebot oder Anfrage
0610 44	STS	M	M	1	1	2	Status zum Angebot oder Anfrage
0620 45	RFF	C	R	999	1	3	Prüfidentifikator
0620 46	RFF	C	R	999	1	3	Referenziertes Angebot / Anfrage
0600	SG15	M	D	99	1	2	Bestellung
0610 47	STS	M	M	1	1	2	Bestellung
0620 48	RFF	C	R	999	1	3	Prüfidentifikator
0620 49	RFF	C	R	999	1	3	Referenz auf die Bestellung
0600	SG15	M	D	99	1	2	Status des Lieferscheins
0610 50	STS	M	M	1	1	2	Status des Lieferscheins
0620 51	RFF	C	R	999	1	3	Prüfidentifikator
0620 52	RFF	C	R	999	1	3	Lieferschein
0660	SG16	C	D	99	1	3	Weitere Information
0670 53	EFI	M	M	1	1	3	Weitere Information
0720 54	QTY	C	D	9	9	4	Menge
1040	SG25	C	D	9999	1	3	Begründung bei Ablehnung
1050 55	GID	M	M	1	1	3	Sendungspositionseinzelheiten
1090 56	FTX	C	R	9	1	4	Freier Text
1250 57	UNT	M	M	1	1	0	Nachrichten-Endeselement

Bez = Segment-/Gruppen-Bezeichner
 Zähler = Nummer der Segmente/Gruppen im Standard
 Nr = Laufende Segmentnummer im Guide
 MaxWdh = Maximale Wiederholung der Segmente/Gruppen

St = Status
 EDIFACT: M=Muss/Mandatory, C=Conditional
 Anwendung: R=Erforderlich/Required, O=Optional,
 D=Abhängig von/Dependent, N=Nicht benutzt/Not used

Diagramm



Bez
St MaxWdh

Bez = Segment-/Gruppen-Bezeichnung
 St = Durch UN/CEFACT definierter Status (M=Muss/Mandatory, C=Conditional)
 MaxWdh = Durch UN/CEFACT definierte maximale Wiederholung der Segmente/Gruppen

Hinweis: Die Darstellung des hier abgebildeten Branchingdiagramms ist implizit.

Segmentlayout

Zähler	Nr	Bez	Standard		BDEW		Ebene	Name
			St	MaxWdh	St	MaxWdh		

0010	1	UNH	M	1	M	1	0	Nachrichten-Kopfsegment
------	---	------------	---	---	---	---	---	-------------------------

Standard			BDEW	
Bez	Name	St Format	St Format	Anwendung / Bemerkung
UNH				
0062	Nachrichten-Referenznummer	M an..14	M an..14	<i>Eindeutige Nachrichtenreferenz des Absenders. Laufende Nummer der Nachrichten im Datenaustausch. Identisch mit DE0062 im UNT, i. d. R. vom sendenden Konverter vergeben.</i>
S009	Nachrichten-Kennung	M	M	
0065	Nachrichtentyp-Kennung	M an..6	M an..6	IFTSTA Multimodaler Statusbericht
0052	Versionsnummer des Nachrichtentyps	M an..3	M an..3	D Entwurfs-Version
0054	Freigabenummer des Nachrichtentyps	M an..3	M an..3	18A Ausgabe 2018 - A
0051	Verwaltende Organisation	M an..2	M an..2	UN UN/CEFACT
0057	Anwendungscode der zuständigen Organisation	C an..6	R an..6	2.0 Versionsnummer der zugrundeliegenden BDEW-Nachrichtenbeschreibung

Bemerkung:

Dieses Segment dient dazu, eine Nachricht zu eröffnen, zu identifizieren und zu spezifizieren.

Die Datenelemente 0065, 0052, 0054 und 0051 deklarieren die Nachricht als UNSM des Verzeichnisses D.09B unter Kontrolle der Vereinten Nationen.

Hinweis:

DE0057: Es werden die Versions- und Release-Nummern der Nachrichtenbeschreibungen angegeben.

Beispiel:

UNH+324j234poi+IFTSTA:D:18A:UN:2.0'

Bez = Objekt-Bezeichner
 Nr = Laufende Segmentnummer im Guide
 MaxWdh = Maximale Wiederholung der Segmente/Gruppen
 Zähler = Nummer der Segmente/Gruppen im Standard

St = Status
 EDIFACT: M=Muss/Mandatory, C=Conditional
 Anwendung: R=Erforderlich/Required, O=Optional,
 D=Abhängig von/Dependent, N=Nicht benutzt/Not used

Segmentlayout

Zähler	Nr	Bez	Standard		BDEW		Ebene	Name
			St	MaxWdh	St	MaxWdh		

0020	2	BGM	M	1	M	1	0	Beginn der Nachricht
------	---	------------	---	---	---	---	---	----------------------

Standard			BDEW		Anwendung / Bemerkung
Bez	Name	St Format	St Format		
BGM					
C002	Dokumenten-/ Nachrichtenname	C	R		
1001	Dokumentenname, Code	C an..3	R an..3		Z03 MaBiS Meldung(en) Z09 WiM Meldung(en) Z33 GPKE Meldung(en)
C106	Dokumenten-/Nachrichten- Identifikation	C	R		
1004	Dokumentennummer	C an..70	R an..70		<i>EDI-Nachrichtnummer vergeben vom Absender des Dokuments. Eindeutige Referenz zur Identifikation der Übertragungsdatei.</i>

Bemerkung:

Dieses Segment dient dazu, Typ und Funktion anzuzeigen und die Identifikationsnummer zu übermitteln.

Beispiel:

BGM+Z03+8531'

Bez = Objekt-Bezeichner
 Nr = Laufende Segmentnummer im Guide
 MaxWdh = Maximale Wiederholung der Segmente/Gruppen
 Zähler = Nummer der Segmente/Gruppen im Standard

St = Status
 EDIFACT: M=Muss/Mandatory, C=Conditional
 Anwendung: R=Erforderlich/Required, O=Optional,
 D=Abhängig von/Dependent, N=Nicht benutzt/Not used

Segmentlayout

Zähler	Nr	Bez	Standard		BDEW		Ebene	Name
			St	MaxWdh	St	MaxWdh		

0030 3 **DTM** C 9 R 1 1 Dokumentendatum

Standard			BDEW	
Bez	Name	St	Format	Anwendung / Bemerkung
DTM				
C507	Datum/Uhrzeit/Zeitspanne	M	M	
2005	Datums- oder Uhrzeit- oder Zeitspannen-Funktion, Qualifier	M	an..3	137 Dokumenten-/Nachrichtendatum/-zeit
2380	Datum oder Uhrzeit oder Zeitspanne, Wert	C	an..35	
2379	Datums- oder Uhrzeit- oder Zeitspannen-Format, Code	C	an..3	203 CCYYMMDDHHMM

Bemerkung:

Dieses Segment wird zur Angabe des Dokumentendatums verwendet.
DE2005: Das Dokumentendatum (Codewert 137) muss angegeben werden.

Beispiel:

DTM+137:201104111514:203'

Bez = Objekt-Bezeichner
 Nr = Laufende Segmentnummer im Guide
 MaxWdh = Maximale Wiederholung der Segmente/Gruppen
 Zähler = Nummer der Segmente/Gruppen im Standard

St = Status
 EDIFACT: M=Muss/Mandatory, C=Conditional
 Anwendung: R=Erforderlich/Required, O=Optional,
 D=Abhängig von/Dependent, N=Nicht benutzt/Not used

Segmentlayout

Zähler	Nr	Bez	Standard		BDEW		Ebene	Name
			St	MaxWdh	St	MaxWdh		
0050		SG1	C	9	R	1	1	MP-ID Empfänger
0060	4	NAD	M	1	M	1	1	MP-ID Empfänger

Standard			BDEW		Anwendung / Bemerkung
Bez	Name	St Format	St Format		
NAD					
3035	Beteiligter, Qualifier	M an..3	M an..3		MR Nachrichtenempfänger
C082	Identifikation des Beteiligten	C	R		
3039	Beteiligter, Identifikation	M an..35	M an..35		MP-ID
1131	Codeliste, Code	C an..17	N		Nicht benutzt
3055	Verantwortliche Stelle für die Codepflege, Code	C an..3	R an..3		9 GS1 293 DE, BDEW (Bundesverband der Energie- und Wasserwirtschaft e.V.) 332 DE, DVGW Service & Consult GmbH

Bemerkung:

Dieses Segment wird zur Identifikation der Geschäftspartner genutzt, die im Vorgang beteiligt sind. Absender (i. d. R. Datenverantwortlicher) und Empfänger müssen angegeben werden. Hier wird der Empfänger angegeben.

DE3039:

Zur Identifikation der Partner wird die MP-ID angegeben.

DE3055:

In der Sparte Strom sind nur die Werte 9 und 293 zu verwenden.

Beispiel:

NAD+MR+4078901000029: : 9'

Bez = Objekt-Bezeichner
 Nr = Laufende Segmentnummer im Guide
 MaxWdh = Maximale Wiederholung der Segmente/Gruppen
 Zähler = Nummer der Segmente/Gruppen im Standard

St = Status
 EDIFACT: M=Muss/Mandatory, C=Conditional
 Anwendung: R=Erforderlich/Required, O=Optional,
 D=Abhängig von/Dependent, N=Nicht benutzt/Not used

Segmentlayout

Zähler	Nr	Bez	Standard		BDEW		Ebene	Name
			St	MaxWdh	St	MaxWdh		
0050		SG1	C	9	R	1	1	MP-ID Absender
0060	5	NAD	M	1	M	1	1	MP-ID Absender

Standard			BDEW	
Bez	Name	St Format	St Format	Anwendung / Bemerkung
NAD				
3035	Beteiligter, Qualifier	M an..3	M an..3	MS Dokumenten-/Nachrichtenaussteller bzw. -absender
C082	Identifikation des Beteiligten	C	R	
3039	Beteiligter, Identifikation	M an..35	M an..35	MP-ID
1131	Codeliste, Code	C an..17	N	Nicht benutzt
3055	Verantwortliche Stelle für die Codepflege, Code	C an..3	R an..3	9 GS1 293 DE, BDEW (Bundesverband der Energie- und Wasserwirtschaft e.V.) 332 DE, DVGW Service & Consult GmbH

Bemerkung:

Dieses Segment wird zur Identifikation der Geschäftspartner genutzt, die im Vorgang beteiligt sind. Absender (i. d. R. Datenverantwortlicher) und Empfänger müssen angegeben werden. Hier wird der Absender angegeben.

DE3039:

Zur Identifikation der Partner wird die MP-ID angegeben.

DE3055:

In der Sparte Strom sind nur die Werte 9 und 293 zu verwenden.

Beispiel:

NAD+MS+4012345000023: : 9'

Bez = Objekt-Bezeichner
 Nr = Laufende Segmentnummer im Guide
 MaxWdh = Maximale Wiederholung der Segmente/Gruppen
 Zähler = Nummer der Segmente/Gruppen im Standard

St = Status
 EDIFACT: M=Muss/Mandatory, C=Conditional
 Anwendung: R=Erforderlich/Required, O=Optional,
 D=Abhängig von/Dependent, N=Nicht benutzt/Not used

Segmentlayout

Zähler	Nr	Bez	Standard		BDEW		Ebene	Name
			St	MaxWdh	St	MaxWdh		
0050		SG1	C	9	R	1	1	MP-ID Absender
0070		SG2	C	9	O	1	2	Ansprechpartner
0080	6	CTA	M	1	M	1	2	Ansprechpartner

Standard			BDEW	
Bez	Name	St Format	St Format	Anwendung / Bemerkung
CTA				
3139	Funktion des Ansprechpartners, Code	C an..3	R an..3	IC Informationskontakt
C056	Kontaktangaben	C	R	
3413	Kontakt, Nummer	C an..17	N	Nicht benutzt
3412	Kontakt	C an..256	R an..256	

Bemerkung:

Dieses Segment dient der Identifikation von Ansprechpartnern innerhalb des im vorangegangenen NAD-Segment spezifizierten Unternehmens.

Beispiel:

CTA+IC+:B. Zweistein'

Bez = Objekt-Bezeichner
 Nr = Laufende Segmentnummer im Guide
 MaxWdh = Maximale Wiederholung der Segmente/Gruppen
 Zähler = Nummer der Segmente/Gruppen im Standard

St = Status
 EDIFACT: M=Muss/Mandatory, C=Conditional
 Anwendung: R=Erforderlich/Required, O=Optional,
 D=Abhängig von/Dependent, N=Nicht benutzt/Not used

Segmentlayout

Zähler	Nr	Bez	Standard		BDEW		Ebene	Name
			St	MaxWdh	St	MaxWdh		
0050		SG1	C	9	R	1	1	MP-ID Absender
0070		SG2	C	9	O	1	2	Ansprechpartner
0090	7	COM	C	9	R	5	3	Kommunikationsverbindung

Standard			BDEW	
Bez	Name	St Format	St Format	Anwendung / Bemerkung
COM				
C076	Kommunikationsverbindung	M	M	
3148	Kommunikationsadresse, Identifikation	M an..512	M an..512	Nummer / E-Mail Adresse
3155	Art des Kommunikationsmittels, Code	M an..3	M an..3	EM E-Mail FX Telefax TE Telefon AJ weiteres Telefon AL Handy

Bemerkung:

Ein Segment zur Angabe von Kommunikationsnummer und -typ des im vorangegangenen CTA-Segments angegebenen Sachbearbeiters oder der Abteilung.

DE3155:

Es ist jeder Qualifier max. einmal zu verwenden.

Beispiel:

COM+004398989198:FX'

Bez = Objekt-Bezeichner
 Nr = Laufende Segmentnummer im Guide
 MaxWdh = Maximale Wiederholung der Segmente/Gruppen
 Zähler = Nummer der Segmente/Gruppen im Standard

St = Status
 EDIFACT: M=Muss/Mandatory, C=Conditional
 Anwendung: R=Erforderlich/Required, O=Optional,
 D=Abhängig von/Dependent, N=Nicht benutzt/Not used

Segmentlayout

Zähler	Nr	Bez	Standard		BDEW		Ebene	Name
			St	MaxWdh	St	MaxWdh		
0160		SG4	C	99999	D	99999	1	EQD-RFF-SG6-SG7
0170	8	EQD	M	1	M	1	1	Einzelheiten zu Equipment

Standard			BDEW	
Bez	Name	St	Format	Anwendung / Bemerkung
EQD				
8053	Equipment, Qualifier	M	an..3	Z01 Laufende Nummer
C237	Equipment, Identifikation	C		R
8260	Equipment, Identifikation	C	an..17	R n..17 Vorgangsnummer

Bemerkung:

Bei DE1001 = Z03 im BGM-Segment ist die SG4 zu nutzen.

Die Vorgangsnummer ist eine fortlaufende Nummer, die in jeder Nachricht bei 1 beginnt und fortlaufend aufsteigend vergeben wird.

Beispiel:

EQD+Z01+1'

Bez = Objekt-Bezeichner
 Nr = Laufende Segmentnummer im Guide
 MaxWdh = Maximale Wiederholung der Segmente/Gruppen
 Zähler = Nummer der Segmente/Gruppen im Standard

St = Status
 EDIFACT: M=Muss/Mandatory, C=Conditional
 Anwendung: R=Erforderlich/Required, O=Optional,
 D=Abhängig von/Dependent, N=Nicht benutzt/Not used

Segmentlayout

Zähler	Nr	Bez	Standard		BDEW		Ebene	Name
			St	MaxWdh	St	MaxWdh		
0160		SG4	C	99999	D	99999	1	EQD-RFF-SG6-SG7
0240	9	RFF	C	999	R	1	2	Prüfidentifikator

Standard			BDEW		Anwendung / Bemerkung
Bez	Name	St Format	St Format		
RFF					
C506	Referenz	M	M		
1153	Referenz, Qualifier	M an..3	M an..3		Z13 Prüfidentifikator
1154	Referenz, Identifikation	C an..70	R n5		Prüfidentifikator 21000 MaBiS / Statusmeldung vom LF an NB/ÜNB 21001 MaBiS / Statusmeldung vom NB an NB 21002 MaBiS / Abweisung vom BIKO an NB/ÜNB 21003 MaBiS / Statusmeldung vom BIKO an NB/ÜNB 21004 MaBiS / Statusmeldung vom BIKO an BKV/NB/ÜNB 21005 MaBiS / Statusmeldung vom BKV/NB an BIKO 21006 MaBiS / Änderungsaufforderung vom NB an BIKO <i>Gültigkeit endet mit dem Ende der Prozesse der MaBiS 2.0</i>

Bemerkung:

Beispiel:

RFF+Z13:21000'

Bez = Objekt-Bezeichner
 Nr = Laufende Segmentnummer im Guide
 MaxWdh = Maximale Wiederholung der Segmente/Gruppen
 Zähler = Nummer der Segmente/Gruppen im Standard

St = Status
 EDIFACT: M=Muss/Mandatory, C=Conditional
 Anwendung: R=Erforderlich/Required, O=Optional,
 D=Abhängig von/Dependent, N=Nicht benutzt/Not used

Segmentlayout

Zähler	Nr	Bez	Standard		BDEW		Ebene	Name
			St	MaxWdh	St	MaxWdh		
0160		SG4	C	99999	D	99999	1	EQD-RFF-SG6-SG7
0240	10	RFF	C	999	R	1	2	Versionsangabe der betrachteten Summenzeitreihe

Standard			BDEW	
Bez	Name	St	Format	Anwendung / Bemerkung
RFF				
C506	Referenz	M	M	
1153	Referenz, Qualifier	M an..3	M an..3	AUU Referenz auf eine Zeitreihe
1154	Referenz, Identifikation	C an..70	R n..14	Version der Summenzeitreihe

Bemerkung:

Über dieses Segment erfolgt die Referenzierung auf die Version der betrachteten Summenzeitreihe. Die Versionsangabe erfolgt über den Erstellungszeitpunkt, der in der MSCONS übermittelt wurde.

Beispiel:

RFF+AUU:20110503121544'

Bez = Objekt-Bezeichner
 Nr = Laufende Segmentnummer im Guide
 MaxWdh = Maximale Wiederholung der Segmente/Gruppen
 Zähler = Nummer der Segmente/Gruppen im Standard

St = Status
 EDIFACT: M=Muss/Mandatory, C=Conditional
 Anwendung: R=Erforderlich/Required, O=Optional,
 D=Abhängig von/Dependent, N=Nicht benutzt/Not used

Segmentlayout

Zähler	Nr	Bez	Standard		BDEW		Ebene	Name
			St	MaxWdh	St	MaxWdh		
0160		SG4	C	99999	D	99999	1	EQD-RFF-SG6-SG7
0300		SG6	C	9	R	1	2	LOC-DTM
0310	11	LOC	M	1	M	1	2	Meldepunkt

Standard			BDEW	
Bez	Name	St Format	St Format	Anwendung / Bemerkung
LOC				
3227	Ortsangabe, Qualifier	M an..3	M an..3	172 Meldepunkt
C517	Ortsangabe	C	R	
3225	Ortsangabe, Nummer	C an..35	R an..35	Identifikator

Bemerkung:

Hier wird die Zählpunktbezeichnung des MaBiS-ZP übertragen.

Beispiel:

LOC+172+DE0065239988901000000000008560083'

Bez = Objekt-Bezeichner
 Nr = Laufende Segmentnummer im Guide
 MaxWdh = Maximale Wiederholung der Segmente/Gruppen
 Zähler = Nummer der Segmente/Gruppen im Standard

St = Status
 EDIFACT: M=Muss/Mandatory, C=Conditional
 Anwendung: R=Erforderlich/Required, O=Optional,
 D=Abhängig von/Dependent, N=Nicht benutzt/Not used

Segmentlayout

Zähler	Nr	Bez	Standard		BDEW		Ebene	Name
			St	MaxWdh	St	MaxWdh		
0160		SG4	C	99999	D	99999	1	EQD-RFF-SG6-SG7
0300		SG6	C	9	R	1	2	LOC-DTM
0320	12	DTM	C	9	R	1	3	Betrachtungszeitintervall

Standard			BDEW	
Bez	Name	St Format	St Format	Anwendung / Bemerkung
DTM				
C507	Datum/Uhrzeit/Zeitspanne	M	M	
2005	Datums- oder Uhrzeit- oder Zeitspannen-Funktion, Qualifier	M an..3	M an..3	492 Bilanzierungsdatum, -zeit, -periode
2380	Datum oder Uhrzeit oder Zeitspanne, Wert	C an..35	R an..35	
2379	Datums- oder Uhrzeit- oder Zeitspannen-Format, Code	C an..3	R an..3	610 CCYYMM

Bemerkung:

Das Betrachtungszeitintervall ist immer ein Kalendermonat.

Beispiel:

DTM+492:201104:610'

Bez = Objekt-Bezeichner
 Nr = Laufende Segmentnummer im Guide
 MaxWdh = Maximale Wiederholung der Segmente/Gruppen
 Zähler = Nummer der Segmente/Gruppen im Standard

St = Status
 EDIFACT: M=Muss/Mandatory, C=Conditional
 Anwendung: R=Erforderlich/Required, O=Optional,
 D=Abhängig von/Dependent, N=Nicht benutzt/Not used

Segmentlayout

Zähler	Nr	Bez	Standard		BDEW		Ebene	Name
			St	MaxWdh	St	MaxWdh		
0160		SG4	C	99999	D	99999	1	EQD-RFF-SG6-SG7
0300		SG6	C	9	R	1	2	LOC-DTM
0320	13	DTM	C	9	R	1	3	Zeitpunkt der Statusvergabe

Standard			BDEW	
Bez	Name	St Format	St Format	Anwendung / Bemerkung
DTM				
C507	Datum/Uhrzeit/Zeitspanne	M	M	
2005	Datums- oder Uhrzeit- oder Zeitspannen-Funktion, Qualifier	M an..3	M an..3	334 Statusveränderung, Datum/Zeit
2380	Datum oder Uhrzeit oder Zeitspanne, Wert	C an..35	R an..35	
2379	Datums- oder Uhrzeit- oder Zeitspannen-Format, Code	C an..3	R an..3	304 CCYYMMDDHHMMSSZZ

Bemerkung:

Bemerkung: Der Nachrichtenersteller hat hier den Zeitpunkt anzugeben, zu dem er die Statusinformation zu dem 3-Tupel (MaBiS-ZP, Version und Betrachtungszeitraum) in sein IT-System geschrieben hat. Auf diese Weise wird sichergestellt, dass ein Überholen von Nachrichten nicht zu falschen Statusinformationen beim Empfänger führt. Der Empfänger muss diesen Zeitstempel lediglich als Ordnungskriterium verwenden. Eine Prüfung gegen seine Systemzeit ist zu unterlassen.

Beispiel:

DTM+334:20110603151755?+01:304'

Bez = Objekt-Bezeichner
 Nr = Laufende Segmentnummer im Guide
 MaxWdh = Maximale Wiederholung der Segmente/Gruppen
 Zähler = Nummer der Segmente/Gruppen im Standard

St = Status
 EDIFACT: M=Muss/Mandatory, C=Conditional
 Anwendung: R=Erforderlich/Required, O=Optional,
 D=Abhängig von/Dependent, N=Nicht benutzt/Not used

Segmentlayout

Zähler	Nr	Bez	Standard		BDEW		Ebene	Name
			St	MaxWdh	St	MaxWdh		
0160		SG4	C	99999	D	99999	1	EQD-RFF-SG6-SG7
0330		SG7	C	99	D	1	2	Prüfstatus Antwort auf Summenzeitreihen
0340	14	STS	M	1	M	1	2	Prüfstatus Antwort auf Summenzeitreihen

Standard			BDEW	
Bez	Name	St Format	St Format	Anwendung / Bemerkung
STS				
C601	Statuskategorie	C	R	
9015	Statuskategorie, Code	M an..3	M an..3	Z01 Prüfstatus Antwort auf Summenzeitreihen
C555	Status	C	R	
4405	Status, Code	M an..3	M an..3	Z07 Zeitreihe akzeptiert Z08 Zeitreihe nicht akzeptiert
C556	Statusanlaß	C	D	<i>Wenn DE4405 = Z08, dann muss diese Datenelementgruppe genutzt werden.</i>
9013	Statusanlass, Code	M an..3	M an..3	Z51 Energiemenge falsch/nicht plausibel

Bemerkung:

Beispiel:

STS+Z01+Z08+Z51'

Bez = Objekt-Bezeichner
 Nr = Laufende Segmentnummer im Guide
 MaxWdh = Maximale Wiederholung der Segmente/Gruppen
 Zähler = Nummer der Segmente/Gruppen im Standard

St = Status
 EDIFACT: M=Muss/Mandatory, C=Conditional
 Anwendung: R=Erforderlich/Required, O=Optional,
 D=Abhängig von/Dependent, N=Nicht benutzt/Not used

Segmentlayout

Zähler	Nr	Bez	Standard		BDEW		Ebene	Name
			St	MaxWdh	St	MaxWdh		
0160		SG4	C	99999	D	99999	1	EQD-RFF-SG6-SG7
0330		SG7	C	99	D	1	2	Abweisung der Summenzeitreihe
0340	15	STS	M	1	M	1	2	Abweisung der Summenzeitreihe

Standard			BDEW	
Bez	Name	St Format	St Format	Anwendung / Bemerkung
STS				
C601	Statuskategorie	C	R	
9015	Statuskategorie, Code	M an..3	M an..3	Z02 Abweisung der Summenzeitreihe
C555	Status	C	N	
4405	Status, Code	M an..3	N	Nicht benutzt
C556	Statusanlaß	C	R	
9013	Statusanlass, Code	M an..3	M an..3	E17 Ablehnung wg. Fristüberschreitung Z55 Positive Prüfmitteilung liegt bereits vor <i>Gültigkeit endet mit dem Ende der Prozesse der MaBiS 2.0</i> Z68 Zeitreihe bereits vorhanden ZD1 Version nicht zugelassen ZL3 Gewählter Zeitraum nicht zulässig ZO8 DZÜ-Liste nicht vorhanden ZO9 Fristunterschreitung

Bemerkung:

Beispiel:

STS+Z02++Z55*

Bez = Objekt-Bezeichner
 Nr = Laufende Segmentnummer im Guide
 MaxWdh = Maximale Wiederholung der Segmente/Gruppen
 Zähler = Nummer der Segmente/Gruppen im Standard

St = Status
 EDIFACT: M=Muss/Mandatory, C=Conditional
 Anwendung: R=Erforderlich/Required, O=Optional,
 D=Abhängig von/Dependent, N=Nicht benutzt/Not used

Segmentlayout

Zähler	Nr	Bez	Standard		BDEW		Ebene	Name
			St	MaxWdh	St	MaxWdh		
0160		SG4	C	99999	D	99999	1	EQD-RFF-SG6-SG7
0330		SG7	C	99	D	1	2	Prüfstatus zur Summenzeitreihe
0340	16	STS	M	1	M	1	2	Prüfstatus zur Summenzeitreihe

Standard			BDEW	
Bez	Name	St Format	St Format	Anwendung / Bemerkung
STS				
C601	Statuskategorie	C	R	
9015	Statuskategorie, Code	M an..3	M an..3	Z03 Prüfstatus zur Summenzeitreihe
C555	Status	C	R	
4405	Status, Code	M an..3	M an..3	Z07 Zeitreihe akzeptiert Z08 Zeitreihe nicht akzeptiert
C556	Statusanlaß	C	D	<i>Wenn DE4405 = Z08, dann muss diese Datenelementgruppe genutzt werden.</i>
9013	Statusanlass, Code	M an..3	M an..3	Z51 Energiemenge falsch/nicht plausibel

Bemerkung:

Beispiel:

STS+Z03+Z08+Z51'

Bez = Objekt-Bezeichner
 Nr = Laufende Segmentnummer im Guide
 MaxWdh = Maximale Wiederholung der Segmente/Gruppen
 Zähler = Nummer der Segmente/Gruppen im Standard

St = Status
 EDIFACT: M=Muss/Mandatory, C=Conditional
 Anwendung: R=Erforderlich/Required, O=Optional,
 D=Abhängig von/Dependent, N=Nicht benutzt/Not used

Segmentlayout

Zähler	Nr	Bez	Standard		BDEW		Ebene	Name
			St	MaxWdh	St	MaxWdh		
0160		SG4	C	99999	D	99999	1	EQD-RFF-SG6-SG7
0330		SG7	C	99	D	1	2	Datenstatus zur Summenzeitreihe
0340	17	STS	M	1	M	1	2	Datenstatus zur Summenzeitreihe

Standard			BDEW		Anwendung / Bemerkung
Bez	Name	St Format	St	Format	
STS					
C601	Statuskategorie	C	R		
9015	Statuskategorie, Code	M an..3	M an..3		Z04 Datenstatus zur Summenzeitreihe
C555	Status	C	R		
4405	Status, Code	M an..3	M an..3		Z01 Abrechnungsdaten Z02 Prüfdaten Z03 Abgerechnete Daten Z04 Abrechnungsdaten Korrektur-BKA Z05 Prüfdaten Korrektur-BKA <i>Gültigkeit endet mit dem Ende der Prozesse der MaBiS 2.0</i> Z06 Abgerechnete Daten Korrektur-BKA

Bemerkung:

Beispiel:

STS+Z04+Z01'

Bez = Objekt-Bezeichner
 Nr = Laufende Segmentnummer im Guide
 MaxWdh = Maximale Wiederholung der Segmente/Gruppen
 Zähler = Nummer der Segmente/Gruppen im Standard

St = Status
 EDIFACT: M=Muss/Mandatory, C=Conditional
 Anwendung: R=Erforderlich/Required, O=Optional,
 D=Abhängig von/Dependent, N=Nicht benutzt/Not used

Segmentlayout

Zähler	Nr	Bez	Standard		BDEW		Ebene	Name
			St	MaxWdh	St	MaxWdh		
0160		SG4	C	99999	D	99999	1	EQD-RFF-SG6-SG7
0330		SG7	C	99	D	1	2	Datenstatusänderungsaufforderung
0340	18	STS	M	1	M	1	2	Datenstatusänderungsaufforderung

Standard			BDEW		Anwendung / Bemerkung
Bez	Name	St Format	St	Format	
STS					
C601	Statuskategorie	C	R		
9015	Statuskategorie, Code	M an..3	M an..3		Z05 Datenstatusänderungsaufforderung <i>Gültigkeit endet mit dem Ende der Prozesse der MaBiS 2.0</i>

Bemerkung:

Beispiel:

STS+Z05'

Bez = Objekt-Bezeichner
 Nr = Laufende Segmentnummer im Guide
 MaxWdh = Maximale Wiederholung der Segmente/Gruppen
 Zähler = Nummer der Segmente/Gruppen im Standard

St = Status
 EDIFACT: M=Muss/Mandatory, C=Conditional
 Anwendung: R=Erforderlich/Required, O=Optional,
 D=Abhängig von/Dependent, N=Nicht benutzt/Not used

Segmentlayout

Zähler	Nr	Bez	Standard		BDEW		Ebene	Name
			St	MaxWdh	St	MaxWdh		
0160		SG4	C	99999	D	99999	1	EQD-RFF-SG6-SG7
0330		SG7	C	99	D	1	2	Abweisung Statusmeldung/-änderung
0340	19	STS	M	1	M	1	2	Abweisung Statusmeldung/-änderung

Standard			BDEW		Anwendung / Bemerkung
Bez	Name	St Format	St	Format	
STS					
C601	Statuskategorie	C	R		
9015	Statuskategorie, Code	M an..3	M an..3		Z13 Abweisung Statusmeldung/-änderung
C555	Status	C	N		
4405	Status, Code	M an..3	N		Nicht benutzt
C556	Statusanlaß	C	R		
9013	Statusanlass, Code	M an..3	M an..3		E17 Ablehnung wg. Fristüberschreitung ZL1 Falsche Aggregationsebene BG ZL2 Falsche Aggregationsebene RZ

Bemerkung:

Beispiel:

STS+Z13++E17'

Bez = Objekt-Bezeichner
 Nr = Laufende Segmentnummer im Guide
 MaxWdh = Maximale Wiederholung der Segmente/Gruppen
 Zähler = Nummer der Segmente/Gruppen im Standard

St = Status
 EDIFACT: M=Muss/Mandatory, C=Conditional
 Anwendung: R=Erforderlich/Required, O=Optional,
 D=Abhängig von/Dependent, N=Nicht benutzt/Not used

Segmentlayout

Zähler	Nr	Bez	Standard		BDEW		Ebene	Name
			St	MaxWdh	St	MaxWdh		
0560		SG14	C	99999	D	99999	1	CNI-LOC-SG15
0570	20	CNI	M	1	M	1	1	Sendungsdaten

Standard			BDEW	
Bez	Name	St Format	St Format	Anwendung / Bemerkung
CNI				
1490	Einzelpostennummer einer Sammelladung	C n..5	R n..5	Vorgangsnummer

Bemerkung:

Bei DE1001 = Z09 im BGM-Segment ist die SG14 zu nutzen.

Die Vorgangsnummer ist eine fortlaufende Nummer, die in jeder Nachricht bei 1 beginnt und fortlaufend aufsteigend vergeben wird.

Beispiel:

CNI+1'

Bez = Objekt-Bezeichner
 Nr = Laufende Segmentnummer im Guide
 MaxWdh = Maximale Wiederholung der Segmente/Gruppen
 Zähler = Nummer der Segmente/Gruppen im Standard

St = Status
 EDIFACT: M=Muss/Mandatory, C=Conditional
 Anwendung: R=Erforderlich/Required, O=Optional,
 D=Abhängig von/Dependent, N=Nicht benutzt/Not used

Segmentlayout

Zähler	Nr	Bez	Standard		BDEW		Ebene	Name
			St	MaxWdh	St	MaxWdh		
0560		SG14	C	99999	D	99999	1	CNI-LOC-SG15
0580	21	LOC	C	9	D	1	2	Meldepunkt

Standard			BDEW	
Bez	Name	St Format	St Format	Anwendung / Bemerkung
LOC				
3227	Ortsangabe, Qualifier	M an..3	M an..3	172 Meldepunkt
C517	Ortsangabe	C	R	
3225	Ortsangabe, Nummer	C an..35	R an..35	Identifikator

Bemerkung:
Hier wird die ID der Messlokation oder die ID der Marktlokation übertragen.

Beispiel:
LOC+172+DE0065239988901000000000008560083'

Bez = Objekt-Bezeichner
 Nr = Laufende Segmentnummer im Guide
 MaxWdh = Maximale Wiederholung der Segmente/Gruppen
 Zähler = Nummer der Segmente/Gruppen im Standard

St = Status
 EDIFACT: M=Muss/Mandatory, C=Conditional
 Anwendung: R=Erforderlich/Required, O=Optional,
 D=Abhängig von/Dependent, N=Nicht benutzt/Not used

Segmentlayout

Zähler	Nr	Bez	Standard		BDEW		Ebene	Name
			St	MaxWdh	St	MaxWdh		
0560		SG14	C	99999	D	99999	1	CNI-LOC-SG15
0600		SG15	M	99	D	1	2	MSB-Wechselstatus
0610	22	STS	M	1	M	1	2	MSB-Wechselstatus

Standard			BDEW	
Bez	Name	St Format	St Format	Anwendung / Bemerkung
STS				
C601	Statuskategorie	C	R	
9015	Statuskategorie, Code	M an..3	M an..3	Z10 MSB-Wechsel nach MsbG
C555	Status	C	R	
4405	Status, Code	M an..3	M an..3	Z13 gescheitert Z14 erfolgreich 209 Lieferung, geplant
C556	Statusanlaß	C	D	
9013	Statusanlass, Code	M an..3	M an..3	E17 Ablehnung wg. Fristüberschreitung Z66 MSB-Scheitermeldung liegt vor Z11 Wechsel auf iMS Z12 Beibehaltung der bisherigen Messtechnik

Bemerkung:

Beispiel:

STS+Z10+Z13+Z66'

Bez = Objekt-Bezeichner
 Nr = Laufende Segmentnummer im Guide
 MaxWdh = Maximale Wiederholung der Segmente/Gruppen
 Zähler = Nummer der Segmente/Gruppen im Standard

St = Status
 EDIFACT: M=Muss/Mandatory, C=Conditional
 Anwendung: R=Erforderlich/Required, O=Optional,
 D=Abhängig von/Dependent, N=Nicht benutzt/Not used

Segmentlayout

Zähler	Nr	Bez	Standard		BDEW		Ebene	Name
			St	MaxWdh	St	MaxWdh		
0560		SG14	C	99999	D	99999	1	CNI-LOC-SG15
0600		SG15	M	99	D	1	2	MSB-Wechselstatus
0620	23	RFF	C	999	R	1	3	Prüfidentifikator

Standard			BDEW	
Bez	Name	St Format	St Format	Anwendung / Bemerkung
RFF				
C506	Referenz	M	M	
1153	Referenz, Qualifier	M an..3	M an..3	Z13 Prüfidentifikator
1154	Referenz, Identifikation	C an..70	R n5	Prüfidentifikator 21007 WiM / Statusmeldung (Planungszeitpunkt) vom NB an MSBA 21009 WiM / Statusmeldung (gescheitert) vom MSBN an NB 21010 WiM / Statusmeldung (erfolgreich) vom MSBN an NB 21011 WiM / Statusmeldung (MSB/Scheitermeldung) vom NB an MSBN 21012 WiM / Statusmeldung (erfolgreich) vom NB an MSBN 21013 WiM / Statusmeldung (gescheitert) vom NB an MSBN 21014 WiM / Informationsmeldung (gescheitert) vom NB an MSBA 21015 WiM / Informationsmeldung (erfolgreich) vom NB an MSBA 21018 WiM / Statusmeldung vom NB an MSBA

Bemerkung:

Beispiel:

RFF+Z13:21007'

Bez = Objekt-Bezeichner
 Nr = Laufende Segmentnummer im Guide
 MaxWdh = Maximale Wiederholung der Segmente/Gruppen
 Zähler = Nummer der Segmente/Gruppen im Standard

St = Status
 EDIFACT: M=Muss/Mandatory, C=Conditional
 Anwendung: R=Erforderlich/Required, O=Optional,
 D=Abhängig von/Dependent, N=Nicht benutzt/Not used

Segmentlayout

Zähler	Nr	Bez	Standard		BDEW		Ebene	Name
			St	MaxWdh	St	MaxWdh		
0560		SG14	C	99999	D	99999	1	CNI-LOC-SG15
0600		SG15	M	99	D	1	2	MSB-Wechselstatus
0620	24	RFF	C	999	D	1	3	Referenz Nachrichtennummer

Standard			BDEW	
Bez	Name	St Format	St Format	Anwendung / Bemerkung
RFF				
C506	Referenz	M	M	
1153	Referenz, Qualifier	M an..3	M an..3	ACW Referenznummer einer vorangegangenen Nachricht
1154	Referenz, Identifikation	C an..70	R an..70	<i>Referenznummer</i>

Bemerkung:

Mit Hilfe dieses und des Segments "Referenz Vorgangsnummer (in der referenzierten Nachricht)" wird der Vorgang der Mitteilung über Gesamtvorgang) eindeutig identifiziert auf den sich dieser Vorgang bezieht, in dem in diesem Segment die Nachrichtennummer genannt wird, in der sich der Vorgang befindet, dessen Nummer im Segment "Referenz Vorgangsnummer (in der referenzierten Nachricht)" genannt wird.

DE:1154: Angabe der EDI-Nachrichtennummer aus DE1004

Beispiel:

RFF+ACW: 8901308942 '

Bez = Objekt-Bezeichner
 Nr = Laufende Segmentnummer im Guide
 MaxWdh = Maximale Wiederholung der Segmente/Gruppen
 Zähler = Nummer der Segmente/Gruppen im Standard

St = Status
 EDIFACT: M=Muss/Mandatory, C=Conditional
 Anwendung: R=Erforderlich/Required, O=Optional,
 D=Abhängig von/Dependent, N=Nicht benutzt/Not used

Segmentlayout

Zähler	Nr	Bez	Standard		BDEW		Ebene	Name
			St	MaxWdh	St	MaxWdh		
0560		SG14	C	99999	D	99999	1	CNI-LOC-SG15
0600		SG15	M	99	D	1	2	MSB-Wechselstatus
0620	25	RFF	C	999	D	1	3	Referenz Vorgangsnummer

Standard			BDEW	
Bez	Name	St Format	St Format	Anwendung / Bemerkung
RFF				
C506	Referenz	M	M	
1153	Referenz, Qualifier	M an..3	M an..3	ADY Mitteilungsnummer
1154	Referenz, Identifikation	C an..70	R n..5	<i>Referenznummer</i>

Bemerkung:

DE1154: Angabe der Vorgangsnummer aus DE1490 des CNI-Segments

Beispiel:

RFF+ADY: 3'

Bez = Objekt-Bezeichner
 Nr = Laufende Segmentnummer im Guide
 MaxWdh = Maximale Wiederholung der Segmente/Gruppen
 Zähler = Nummer der Segmente/Gruppen im Standard

St = Status
 EDIFACT: M=Muss/Mandatory, C=Conditional
 Anwendung: R=Erforderlich/Required, O=Optional,
 D=Abhängig von/Dependent, N=Nicht benutzt/Not used

Segmentlayout

Zähler	Nr	Bez	Standard		BDEW		Ebene	Name
			St	MaxWdh	St	MaxWdh		
0560		SG14	C	99999	D	99999	1	CNI-LOC-SG15
0600		SG15	M	99	D	1	2	MSB-Wechselstatus
0630	26	DTM	C	9	D	1	3	Datum/Uhrzeit/Zeitspanne

Standard			BDEW	
Bez	Name	St Format	St Format	Anwendung / Bemerkung
DTM	Datum/Uhrzeit/Zeitspanne	M	M	
C507	Datums- oder Uhrzeit- oder Zeitspannen-Funktion, Qualifier	M an..3	M an..3	
2005	Datums- oder Uhrzeit- oder Zeitspannen-Funktion, Qualifier	M an..3	M an..3	293 Fertigstellungsdatum/-zeit 76 Lieferdatum/-zeit, geplant
2380	Datum oder Uhrzeit oder Zeitspanne, Wert	C an..35	R an..35	
2379	Datums- oder Uhrzeit- oder Zeitspannen-Format, Code	C an..3	R an..3	102 CCYYMMDD 303 CCYYMMDDHHMMZZZ

Bemerkung:

Dieses Segment enthält Datum- und Zeitangaben über den Zeitpunkt zu dem der Wechsel geplant, erfolgt, bzw. die Zuordnung erfolgt ist.

DE2379:

Liegt keine Uhrzeit vor, so ist nur das Tagesdatum unter Nutzung des Qualifiers 102 zu übermitteln.

Beispiel:

DTM+293:201112241830?+01:303'

Bez = Objekt-Bezeichner
 Nr = Laufende Segmentnummer im Guide
 MaxWdh = Maximale Wiederholung der Segmente/Gruppen
 Zähler = Nummer der Segmente/Gruppen im Standard

St = Status
 EDIFACT: M=Muss/Mandatory, C=Conditional
 Anwendung: R=Erforderlich/Required, O=Optional,
 D=Abhängig von/Dependent, N=Nicht benutzt/Not used

Segmentlayout

Zähler	Nr	Bez	Standard		BDEW		Ebene	Name
			St	MaxWdh	St	MaxWdh		
0560		SG14	C	99999	D	99999	1	CNI-LOC-SG15
0600		SG15	M	99	D	1	2	MSB-Wechselstatus
0730		SG17	C	9	D	1	3	Messstellenbetreiber an der Messlokation
0740	27	NAD	M	1	M	1	3	Messstellenbetreiber an der Messlokation

			Standard	BDEW			
Bez	Name		St	Format	St	Format	Anwendung / Bemerkung
NAD							
3035	Beteiligter, Qualifier		M	an..3	M	an..3	DEB Messstellenbetreiber an der Messlokation
C082	Identifikation des Beteiligten		C		R		
3039	Beteiligter, Identifikation		M	an..35	M	an..35	MP-ID
1131	Codeliste, Code		C	an..17	N		Nicht benutzt
3055	Verantwortliche Stelle für die Codepflege, Code		C	an..3	R	an..3	9 GS1 293 DE, BDEW (Bundesverband der Energie- und Wasserwirtschaft e.V.) 332 DE, DVGW Service & Consult GmbH

Bemerkung:

Beispiel:

NAD+DEB+1234567890128:::9'

Bez = Objekt-Bezeichner
 Nr = Laufende Segmentnummer im Guide
 MaxWdh = Maximale Wiederholung der Segmente/Gruppen
 Zähler = Nummer der Segmente/Gruppen im Standard

St = Status
 EDIFACT: M=Muss/Mandatory, C=Conditional
 Anwendung: R=Erforderlich/Required, O=Optional,
 D=Abhängig von/Dependent, N=Nicht benutzt/Not used

Segmentlayout

Zähler	Nr	Bez	Standard		BDEW		Ebene	Name
			St	MaxWdh	St	MaxWdh		
0560		SG14	C	99999	D	99999	1	CNI-LOC-SG15
0600		SG15	M	99	D	1	2	Status des Umbaus der Messlokation
0610	28	STS	M	1	M	1	2	Status des Umbaus der Messlokation

Standard			BDEW	
Bez	Name	St Format	St Format	Anwendung / Bemerkung
STS				
C601	Statuskategorie	C	R	
9015	Statuskategorie, Code	M an..3	M an..3	Z15 Messstellenumbau
C555	Status	C	R	
4405	Status, Code	M an..3	M an..3	Z13 gescheitert Z14 erfolgreich
C556	Statusanlaß	C	D	
9013	Statusanlass, Code	M an..3	M an..3	Z74 kein Zugang Z75 Kommunikationsstörung

Bemerkung:

C556:

Die Datenelementgruppe ist zu übermitteln, wenn DE4405 = Z13 ist.

Beispiel:

STS+Z15+Z13+Z74'

Bez = Objekt-Bezeichner
 Nr = Laufende Segmentnummer im Guide
 MaxWdh = Maximale Wiederholung der Segmente/Gruppen
 Zähler = Nummer der Segmente/Gruppen im Standard

St = Status
 EDIFACT: M=Muss/Mandatory, C=Conditional
 Anwendung: R=Erforderlich/Required, O=Optional,
 D=Abhängig von/Dependent, N=Nicht benutzt/Not used

Segmentlayout

Zähler	Nr	Bez	Standard		BDEW		Ebene	Name
			St	MaxWdh	St	MaxWdh		
0560		SG14	C	99999	D	99999	1	CNI-LOC-SG15
0600		SG15	M	99	D	1	2	Status des Umbaus der Messlokation
0620	29	RFF	C	999	R	1	3	Prüfidentifikator

Standard			BDEW	
Bez	Name	St Format	St Format	Anwendung / Bemerkung
RFF				
C506	Referenz	M	M	
1153	Referenz, Qualifier	M an..3	M an..3	Z13 Prüfidentifikator
1154	Referenz, Identifikation	C an..70	R n5	Prüfidentifikator 21024 WiM / Statusmeldung (erfolgreich) vom MSB an LF 21025 WiM / Statusmeldung (gescheitert) vom MSB an LF 21026 WiM / Statusmeldung (erfolgreich) vom MSB an NB 21027 WiM / Statusmeldung (gescheitert) vom MSB an NB / MSB

Bemerkung:

Beispiel:

RFF+Z13:21024'

Bez = Objekt-Bezeichner
 Nr = Laufende Segmentnummer im Guide
 MaxWdh = Maximale Wiederholung der Segmente/Gruppen
 Zähler = Nummer der Segmente/Gruppen im Standard

St = Status
 EDIFACT: M=Muss/Mandatory, C=Conditional
 Anwendung: R=Erforderlich/Required, O=Optional,
 D=Abhängig von/Dependent, N=Nicht benutzt/Not used

Segmentlayout

Zähler	Nr	Bez	Standard		BDEW		Ebene	Name
			St	MaxWdh	St	MaxWdh		
0560		SG14	C	99999	D	99999	1	CNI-LOC-SG15
0600		SG15	M	99	D	1	2	Status des Umbaus der Messlokation
0630	30	DTM	C	9	D	1	3	Datum/Uhrzeit/Zeitspanne

Standard			BDEW	
Bez	Name	St Format	St Format	Anwendung / Bemerkung
DTM	Datum/Uhrzeit/Zeitspanne	M	M	
C507	Datums- oder Uhrzeit- oder Zeitspannen-Funktion, Qualifier	M an..3	M an..3	293 Fertigstellungsdatum/-zeit
2380	Datum oder Uhrzeit oder Zeitspanne, Wert	C an..35	R an..35	
2379	Datums- oder Uhrzeit- oder Zeitspannen-Format, Code	C an..3	R an..3	102 CCYYMMDD 303 CCYYMMDDHHMMZZZ

Bemerkung:

Dieses Segment enthält Datum- und Zeitangaben über den Zeitpunkt zu dem der Umbau erfolgt ist.

Bei gescheitertem Umbau einer Messlokation erfolgt keine Angabe eines Zeitpunkts.

DE2379:

Liegt keine Uhrzeit vor, so ist nur das Tagesdatum unter Nutzung des Qualifiers 102 zu übermitteln.

Beispiel:

DTM+293:201112241830?+01:303'

Bez = Objekt-Bezeichner
 Nr = Laufende Segmentnummer im Guide
 MaxWdh = Maximale Wiederholung der Segmente/Gruppen
 Zähler = Nummer der Segmente/Gruppen im Standard

St = Status
 EDIFACT: M=Muss/Mandatory, C=Conditional
 Anwendung: R=Erforderlich/Required, O=Optional,
 D=Abhängig von/Dependent, N=Nicht benutzt/Not used

Segmentlayout

Zähler	Nr	Bez	Standard		BDEW		Ebene	Name
			St	MaxWdh	St	MaxWdh		
0560		SG14	C	99999	D	99999	1	CNI-LOC-SG15
0600		SG15	M	99	D	1	2	Turnusauslesungsstatus
0610	31	STS	M	1	M	1	2	Turnusauslesungsstatus

Standard			BDEW	
Bez	Name	St Format	St Format	Anwendung / Bemerkung
STS				
C601	Statuskategorie	C	R	
9015	Statuskategorie, Code	M an..3	M an..3	Z12 Ab-/Auslesung
C555	Status	C	R	
4405	Status, Code	M an..3	M an..3	Z13 gescheitert
C556	Statusanlaß	C	R	
9013	Statusanlass, Code	M an..3	M an..3	Z74 kein Zugang Z75 Kommunikationsstörung Z76 Netzausfall Z78 Gerätewechsel Z79 Kalibrierung Z80 Gerät arbeitet außerhalb der Betriebsbedingungen Z81 Messeinrichtung gestört/defekt Z82 Unsicherheit Messung ZD7 In der Messlokation ist kein Gerät vorhanden ZD8 Messlokation real nicht auffindbar

Bemerkung:

Beispiel:

STS+Z12+Z13+Z75'

Bez = Objekt-Bezeichner
 Nr = Laufende Segmentnummer im Guide
 MaxWdh = Maximale Wiederholung der Segmente/Gruppen
 Zähler = Nummer der Segmente/Gruppen im Standard

St = Status
 EDIFACT: M=Muss/Mandatory, C=Conditional
 Anwendung: R=Erforderlich/Required, O=Optional,
 D=Abhängig von/Dependent, N=Nicht benutzt/Not used

Segmentlayout

Zähler	Nr	Bez	Standard		BDEW		Ebene	Name
			St	MaxWdh	St	MaxWdh		
0560		SG14	C	99999	D	99999	1	CNI-LOC-SG15
0600		SG15	M	99	D	1	2	Turnusauslesungsstatus
0620	32	RFF	C	999	R	1	3	Prüfidentifikator

Standard			BDEW	
Bez	Name	St Format	St Format	Anwendung / Bemerkung
RFF				
C506	Referenz	M	M	
1153	Referenz, Qualifier	M an..3	M an..3	Z13 Prüfidentifikator
1154	Referenz, Identifikation	C an..70	R n5	Prüfidentifikator 21028 WiM / Informationsmeldung vom MSB an NB

Bemerkung:

Beispiel:

RFF+Z13:21028'

Bez = Objekt-Bezeichner
 Nr = Laufende Segmentnummer im Guide
 MaxWdh = Maximale Wiederholung der Segmente/Gruppen
 Zähler = Nummer der Segmente/Gruppen im Standard

St = Status
 EDIFACT: M=Muss/Mandatory, C=Conditional
 Anwendung: R=Erforderlich/Required, O=Optional,
 D=Abhängig von/Dependent, N=Nicht benutzt/Not used

Segmentlayout

Zähler	Nr	Bez	Standard		BDEW		Ebene	Name
			St	MaxWdh	St	MaxWdh		
0560		SG14	C	99999	D	99999	1	CNI-LOC-SG15
0600		SG15	M	99	D	1	2	Turnusauslesungsstatus
0630	33	DTM	C	9	D	2	3	Datum/Uhrzeit/Zeitspanne

Standard			BDEW	
Bez	Name	St Format	St Format	Anwendung / Bemerkung
DTM				
C507	Datum/Uhrzeit/Zeitspanne	M	M	
2005	Datums- oder Uhrzeit- oder Zeitspannen-Funktion, Qualifier	M an..3	M an..3	293 Fertigstellungsdatum/-zeit 163 Verarbeitung, Beginndatum/-zeit 164 Verarbeitung, Endedatum/-zeit
2380	Datum oder Uhrzeit oder Zeitspanne, Wert	C an..35	R an..35	
2379	Datums- oder Uhrzeit- oder Zeitspannen-Format, Code	C an..3	R an..3	102 CCYYMMDD 303 CCYYMMDDHHMMZZZ

Bemerkung:

Dieses Segment enthält Datum- und Zeitangaben zur gescheiterten Turnusauslesung.

DE2005:

Der Code 293 dient zur Übermittlung eines Zeitpunkts.

Die Qualifier 163 und 164 sind zu nutzen um die Periode der Auslesestörung zu melden.

DE2379:

Liegt keine Uhrzeit vor, so ist nur das Tagesdatum unter Nutzung des Qualifiers 102 zu übermitteln.

Beispiel:

DTM+163:201112241830?+01:303'

Bez = Objekt-Bezeichner
 Nr = Laufende Segmentnummer im Guide
 MaxWdh = Maximale Wiederholung der Segmente/Gruppen
 Zähler = Nummer der Segmente/Gruppen im Standard

St = Status
 EDIFACT: M=Muss/Mandatory, C=Conditional
 Anwendung: R=Erforderlich/Required, O=Optional,
 D=Abhängig von/Dependent, N=Nicht benutzt/Not used

Segmentlayout

Zähler	Nr	Bez	Standard		BDEW		Ebene	Name
			St	MaxWdh	St	MaxWdh		
0560		SG14	C	99999	D	99999	1	CNI-LOC-SG15
0600		SG15	M	99	D	1	2	Ersteinbau iMS Planungsstatus
0610	34	STS	M	1	M	1	2	Ersteinbau iMS Planungsstatus

Standard			BDEW	
Bez	Name	St Format	St Format	Anwendung / Bemerkung
STS				
C601	Statuskategorie	C	R	
9015	Statuskategorie, Code	M an..3	M an..3	Z19 Ersteinbau iMS
C555	Status	C	R	
4405	Status, Code	M an..3	M an..3	Z17 geplant Z30 zugestimmt Z31 widersprochen
C556	Statusanlaß	C	D	
9013	Statusanlass, Code	M an..3	M an..3	ZH3 Bestandsschutz gem. §19 Abs. 5 MsbG ZH4 Einbau iMS oder mME durch MSB geplant ZH5 Keine Aussage über Einbau iMS oder mME durch MSB möglich

Bemerkung:

Beispiel:

STS+Z19+Z31+ZH3'

Bez = Objekt-Bezeichner
 Nr = Laufende Segmentnummer im Guide
 MaxWdh = Maximale Wiederholung der Segmente/Gruppen
 Zähler = Nummer der Segmente/Gruppen im Standard

St = Status
 EDIFACT: M=Muss/Mandatory, C=Conditional
 Anwendung: R=Erforderlich/Required, O=Optional,
 D=Abhängig von/Dependent, N=Nicht benutzt/Not used

Segmentlayout

Zähler	Nr	Bez	Standard		BDEW		Ebene	Name
			St	MaxWdh	St	MaxWdh		
0560		SG14	C	99999	D	99999	1	CNI-LOC-SG15
0600		SG15	M	99	D	1	2	Ersteinbau iMS Planungsstatus
0620	35	RFF	C	999	R	1	3	Prüfidentifikator

Standard			BDEW	
Bez	Name	St Format	St Format	Anwendung / Bemerkung
RFF				
C506	Referenz	M	M	
1153	Referenz, Qualifier	M an..3	M an..3	Z13 Prüfidentifikator
1154	Referenz, Identifikation	C an..70	R n5	Prüfidentifikator 21029 WiM / Vorabinformation 21030 WiM / Zustimmung iMS-Ersteinbau 21031 WiM / Bestandsschutz / Eigenausbau iMS

Bemerkung:

Beispiel:

RFF+Z13:21029'

Bez = Objekt-Bezeichner
 Nr = Laufende Segmentnummer im Guide
 MaxWdh = Maximale Wiederholung der Segmente/Gruppen
 Zähler = Nummer der Segmente/Gruppen im Standard

St = Status
 EDIFACT: M=Muss/Mandatory, C=Conditional
 Anwendung: R=Erforderlich/Required, O=Optional,
 D=Abhängig von/Dependent, N=Nicht benutzt/Not used

Segmentlayout

Zähler	Nr	Bez	Standard		BDEW		Ebene	Name
			St	MaxWdh	St	MaxWdh		
0560		SG14	C	99999	D	99999	1	CNI-LOC-SG15
0600		SG15	M	99	D	1	2	Ersteinbau iMS Planungsstatus
0620	36	RFF	C	999	D	1	3	Referenz auf die Marktllokation

Standard			BDEW	
Bez	Name	St Format	St Format	Anwendung / Bemerkung
RFF				
C506	Referenz	M	M	
1153	Referenz, Qualifier	M an..3	M an..3	AVE Meldepunkt
1154	Referenz, Identifikation	C an..70	R an..70	ID einer Marktllokation

Bemerkung:

Es ist die Marktllokation anzugeben, deren Energiemenge mit der im LOC-Segment genannten Messlokation ermittelt wird.

Beispiel:

RFF+AVE:48058342826'

Bez = Objekt-Bezeichner
 Nr = Laufende Segmentnummer im Guide
 MaxWdh = Maximale Wiederholung der Segmente/Gruppen
 Zähler = Nummer der Segmente/Gruppen im Standard

St = Status
 EDIFACT: M=Muss/Mandatory, C=Conditional
 Anwendung: R=Erforderlich/Required, O=Optional,
 D=Abhängig von/Dependent, N=Nicht benutzt/Not used

Segmentlayout

Zähler	Nr	Bez	Standard		BDEW		Ebene	Name
			St	MaxWdh	St	MaxWdh		
0560		SG14	C	99999	D	99999	1	CNI-LOC-SG15
0600		SG15	M	99	D	1	2	Ersteinbau iMS Planungsstatus
0620	37	RFF	C	999	D	1	3	Referenz auf den Preisschlüsselstamm

Standard			BDEW	
Bez	Name	St Format	St Format	Anwendung / Bemerkung
RFF				
C506	Referenz	M	M	
1153	Referenz, Qualifier	M an..3	M an..3	Z17 Preisschlüsselstamm
1154	Referenz, Identifikation	C an..70	R an..35	Code des Preisschlüsselstamms

Bemerkung:

Beispiel:

RFF+Z17:FX12'

Bez = Objekt-Bezeichner
 Nr = Laufende Segmentnummer im Guide
 MaxWdh = Maximale Wiederholung der Segmente/Gruppen
 Zähler = Nummer der Segmente/Gruppen im Standard

St = Status
 EDIFACT: M=Muss/Mandatory, C=Conditional
 Anwendung: R=Erforderlich/Required, O=Optional,
 D=Abhängig von/Dependent, N=Nicht benutzt/Not used

Segmentlayout

Zähler	Nr	Bez	Standard		BDEW		Ebene	Name
			St	MaxWdh	St	MaxWdh		
0560		SG14	C	99999	D	99999	1	CNI-LOC-SG15
0600		SG15	M	99	D	1	2	Ersteinbau iMS Planungsstatus
0630	38	DTM	C	9	D	1	3	Datum/Uhrzeit/Zeitspanne

Standard			BDEW	
Bez	Name	St Format	St Format	Anwendung / Bemerkung
DTM	Datum/Uhrzeit/Zeitspanne	M	M	
C507	Datums- oder Uhrzeit- oder Zeitspannen-Funktion, Qualifier	M an..3	M an..3	76 Lieferdatum/-zeit, geplant
2380	Datum oder Uhrzeit oder Zeitspanne, Wert	C an..35	R an..35	
2379	Datums- oder Uhrzeit- oder Zeitspannen-Format, Code	C an..3	R an..3	102 CCYYMMDD

Bemerkung:

Dieses Segment enthält Datum- und Zeitangaben zum Ersteinbau eines iMS

DE2005:

Der Code 76 dient zur Übermittlung des Zeitpunkts, ab dem frühestens ein iMS eingebaut werden soll.

DE2379:

Es ist nur das Tagesdatum unter Nutzung des Qualifiers 102 zu übermitteln.

Beispiel:

DTM+76:20111224:102'

Bez = Objekt-Bezeichner
 Nr = Laufende Segmentnummer im Guide
 MaxWdh = Maximale Wiederholung der Segmente/Gruppen
 Zähler = Nummer der Segmente/Gruppen im Standard

St = Status
 EDIFACT: M=Muss/Mandatory, C=Conditional
 Anwendung: R=Erforderlich/Required, O=Optional,
 D=Abhängig von/Dependent, N=Nicht benutzt/Not used

Segmentlayout

Zähler	Nr	Bez	Standard		BDEW		Ebene	Name
			St	MaxWdh	St	MaxWdh		
0560		SG14	C	99999	D	99999	1	CNI-LOC-SG15
0600		SG15	M	99	D	1	2	Ersteinbau mME Planungsstatus
0610	39	STS	M	1	M	1	2	Ersteinbau mME Planungsstatus

Standard			BDEW	
Bez	Name	St Format	St Format	Anwendung / Bemerkung
STS				
C601	Statuskategorie	C	R	
9015	Statuskategorie, Code	M an..3	M an..3	Z24 Ersteinbau mME
C555	Status	C	R	
4405	Status, Code	M an..3	M an..3	Z17 geplant

Bemerkung:

Beispiel:

STS+Z24+Z17 '

Bez = Objekt-Bezeichner
 Nr = Laufende Segmentnummer im Guide
 MaxWdh = Maximale Wiederholung der Segmente/Gruppen
 Zähler = Nummer der Segmente/Gruppen im Standard

St = Status
 EDIFACT: M=Muss/Mandatory, C=Conditional
 Anwendung: R=Erforderlich/Required, O=Optional,
 D=Abhängig von/Dependent, N=Nicht benutzt/Not used

Segmentlayout

Zähler	Nr	Bez	Standard		BDEW		Ebene	Name
			St	MaxWdh	St	MaxWdh		
0560		SG14	C	99999	D	99999	1	CNI-LOC-SG15
0600		SG15	M	99	D	1	2	Ersteinbau mME Planungsstatus
0620	40	RFF	C	999	R	1	3	Prüfidentifikator

Standard			BDEW	
Bez	Name	St Format	St Format	Anwendung / Bemerkung
RFF				
C506	Referenz	M	M	
1153	Referenz, Qualifier	M an..3	M an..3	Z13 Prüfidentifikator
1154	Referenz, Identifikation	C an..70	R n5	Prüfidentifikator 21029 WiM / Vorabinformation

Bemerkung:

Beispiel:

RFF+Z13:21029'

Bez = Objekt-Bezeichner
 Nr = Laufende Segmentnummer im Guide
 MaxWdh = Maximale Wiederholung der Segmente/Gruppen
 Zähler = Nummer der Segmente/Gruppen im Standard

St = Status
 EDIFACT: M=Muss/Mandatory, C=Conditional
 Anwendung: R=Erforderlich/Required, O=Optional,
 D=Abhängig von/Dependent, N=Nicht benutzt/Not used

Segmentlayout

Zähler	Nr	Bez	Standard		BDEW		Ebene	Name
			St	MaxWdh	St	MaxWdh		
0560		SG14	C	99999	D	99999	1	CNI-LOC-SG15
0600		SG15	M	99	D	1	2	Ersteinbau mME Planungsstatus
0620	41	RFF	C	999	R	1	3	Referenz auf die Marktllokation

Standard			BDEW	
Bez	Name	St Format	St Format	Anwendung / Bemerkung
RFF				
C506	Referenz	M	M	
1153	Referenz, Qualifier	M an..3	M an..3	AVE Meldepunkt
1154	Referenz, Identifikation	C an..70	R an..70	ID einer Marktllokation

Bemerkung:

Es ist die Marktllokation anzugeben, deren Energiemenge mit der im LOC-Segment genannten Messlokation ermittelt wird.

Beispiel:

RFF+AVE:48058342826'

Bez = Objekt-Bezeichner
 Nr = Laufende Segmentnummer im Guide
 MaxWdh = Maximale Wiederholung der Segmente/Gruppen
 Zähler = Nummer der Segmente/Gruppen im Standard

St = Status
 EDIFACT: M=Muss/Mandatory, C=Conditional
 Anwendung: R=Erforderlich/Required, O=Optional,
 D=Abhängig von/Dependent, N=Nicht benutzt/Not used

Segmentlayout

Zähler	Nr	Bez	Standard		BDEW		Ebene	Name
			St	MaxWdh	St	MaxWdh		
0560		SG14	C	99999	D	99999	1	CNI-LOC-SG15
0600		SG15	M	99	D	1	2	Ersteinbau mME Planungsstatus
0630	42	DTM	C	9	D	1	3	Beginn des Zeitintervalls

Standard			BDEW	
Bez	Name	St Format	St Format	Anwendung / Bemerkung
DTM				
C507	Datum/Uhrzeit/Zeitspanne	M	M	
2005	Datums- oder Uhrzeit- oder Zeitspannen-Funktion, Qualifier	M an..3	M an..3	469 Startdatum oder -zeitpunkt, frühestes/r
2380	Datum oder Uhrzeit oder Zeitspanne, Wert	C an..35	R an..35	
2379	Datums- oder Uhrzeit- oder Zeitspannen-Format, Code	C an..3	R an..3	303 CCYYMMDDHHMMZZZ

Bemerkung:

Dieses Segment enthält Datum- und Zeitangaben zum Ersteinbau eines mME

DE2379:

Es ist der Tagesbeginn 00:00 Uhr des Tags anzugeben, an dem frühestens eine mME eingebaut wird.

Beispiel:

DTM+469:202201010000?+01:303'

Bez = Objekt-Bezeichner
 Nr = Laufende Segmentnummer im Guide
 MaxWdh = Maximale Wiederholung der Segmente/Gruppen
 Zähler = Nummer der Segmente/Gruppen im Standard

St = Status
 EDIFACT: M=Muss/Mandatory, C=Conditional
 Anwendung: R=Erforderlich/Required, O=Optional,
 D=Abhängig von/Dependent, N=Nicht benutzt/Not used

Segmentlayout

Zähler	Nr	Bez	Standard		BDEW		Ebene	Name
			St	MaxWdh	St	MaxWdh		
0560		SG14	C	99999	D	99999	1	CNI-LOC-SG15
0600		SG15	M	99	D	1	2	Ersteinbau mME Planungsstatus
0630	43	DTM	C	9	D	1	3	Ende des Zeitintervalls

Standard			BDEW	
Bez	Name	St Format	St Format	Anwendung / Bemerkung
DTM				
C507	Datum/Uhrzeit/Zeitspanne	M	M	
2005	Datums- oder Uhrzeit- oder Zeitspannen-Funktion, Qualifier	M an..3	M an..3	472 Endedatum oder -zeitpunkt, spätestes/r
2380	Datum oder Uhrzeit oder Zeitspanne, Wert	C an..35	R an..35	
2379	Datums- oder Uhrzeit- oder Zeitspannen-Format, Code	C an..3	R an..3	303 CCYYMMDDHHMMZZZ

Bemerkung:

Dieses Segment enthält Datum- und Zeitangaben zum Ersteinbau eines mME

DE2379:

Es ist der Tagesbeginn 00:00 Uhr des Folgetags anzugeben, an dem spätestens eine mME eingebaut wird.

Beispiel:

DTM+472:202211010000?+01:303'

Bez = Objekt-Bezeichner
 Nr = Laufende Segmentnummer im Guide
 MaxWdh = Maximale Wiederholung der Segmente/Gruppen
 Zähler = Nummer der Segmente/Gruppen im Standard

St = Status
 EDIFACT: M=Muss/Mandatory, C=Conditional
 Anwendung: R=Erforderlich/Required, O=Optional,
 D=Abhängig von/Dependent, N=Nicht benutzt/Not used

Segmentlayout

Zähler	Nr	Bez	Standard		BDEW		Ebene	Name
			St	MaxWdh	St	MaxWdh		
0560		SG14	C	99999	D	99999	1	CNI-LOC-SG15
0600		SG15	M	99	D	1	2	Status zum Angebot oder Anfrage
0610	44	STS	M	1	M	1	2	Status zum Angebot oder Anfrage

Standard			BDEW	
Bez	Name	St Format	St Format	Anwendung / Bemerkung
STS				
C601	Statuskategorie	C	R	
9015	Statuskategorie, Code	M an..3	M an..3	Z20 Status des referenzierten Dokuments
C555	Status	C	R	
4405	Status, Code	M an..3	M an..3	Z32 abgelehnt
C556	Statusanlaß	C	R	
9013	Statusanlass, Code	M an..3	M an..3	ZH7 Entgelt über erzeugende Marktlokation entrichtet ZH8 Entgelt wird über andere Marktlokation abgerechnet ZH9 Beginndatum abweichend zum Vertragsverhältnis mit Dritten ZI0 Positionen abweichend zum Vertragsverhältnis ZJ3 Vertragsverhältnis mit Drittem lässt das nicht zu ZJ6 Preisblatt fehlt ZH6 Vertragsverhältnis mit Anschlussnehmer lässt das nicht zu <i>Hinweis: ZH6 ist erst gültig ab 1.1.2021</i> ZK0 Kein gültiger Vertrag ZK1 Ausschließlich mit kME ausgestattet

Bemerkung:

Beispiel:

STS+Z20+Z32+ZH7'

Bez = Objekt-Bezeichner
 Nr = Laufende Segmentnummer im Guide
 MaxWdh = Maximale Wiederholung der Segmente/Gruppen
 Zähler = Nummer der Segmente/Gruppen im Standard

St = Status
 EDIFACT: M=Muss/Mandatory, C=Conditional
 Anwendung: R=Erforderlich/Required, O=Optional,
 D=Abhängig von/Dependent, N=Nicht benutzt/Not used

Segmentlayout

Zähler	Nr	Bez	Standard		BDEW		Ebene	Name
			St	MaxWdh	St	MaxWdh		
0560		SG14	C	99999	D	99999	1	CNI-LOC-SG15
0600		SG15	M	99	D	1	2	Status zum Angebot oder Anfrage
0620	45	RFF	C	999	R	1	3	Prüfidentifikator

Standard			BDEW	
Bez	Name	St Format	St Format	Anwendung / Bemerkung
RFF				
C506	Referenz	M	M	
1153	Referenz, Qualifier	M an..3	M an..3	Z13 Prüfidentifikator
1154	Referenz, Identifikation	C an..70	R n5	Prüfidentifikator 21032 WiM / Angebotsablehnung (LF an MSB) 21033 WiM / Anfrageablehnung (MSB an LF)

Bemerkung:

Beispiel:

RFF+Z13:21032'

Bez = Objekt-Bezeichner
 Nr = Laufende Segmentnummer im Guide
 MaxWdh = Maximale Wiederholung der Segmente/Gruppen
 Zähler = Nummer der Segmente/Gruppen im Standard

St = Status
 EDIFACT: M=Muss/Mandatory, C=Conditional
 Anwendung: R=Erforderlich/Required, O=Optional,
 D=Abhängig von/Dependent, N=Nicht benutzt/Not used

Segmentlayout

Zähler	Nr	Bez	Standard		BDEW		Ebene	Name
			St	MaxWdh	St	MaxWdh		
0560		SG14	C	99999	D	99999	1	CNI-LOC-SG15
0600		SG15	M	99	D	1	2	Status zum Angebot oder Anfrage
0620	46	RFF	C	999	R	1	3	Referenziertes Angebot / Anfrage

Standard			BDEW	
Bez	Name	St Format	St Format	Anwendung / Bemerkung
RFF				
C506	Referenz	M	M	
1153	Referenz, Qualifier	M an..3	M an..3	AAG Angebotsnummer AAV Nummer der Anfrage
1154	Referenz, Identifikation	C an..70	R an..70	Dokumenten-/Vorgangsnummer der Bezugsnachricht

Bemerkung:

Beispiel:

RFF+AAV:12GHD3425'

Bez = Objekt-Bezeichner
 Nr = Laufende Segmentnummer im Guide
 MaxWdh = Maximale Wiederholung der Segmente/Gruppen
 Zähler = Nummer der Segmente/Gruppen im Standard

St = Status
 EDIFACT: M=Muss/Mandatory, C=Conditional
 Anwendung: R=Erforderlich/Required, O=Optional,
 D=Abhängig von/Dependent, N=Nicht benutzt/Not used

Segmentlayout

Zähler	Nr	Bez	Standard		BDEW		Ebene	Name
			St	MaxWdh	St	MaxWdh		
0560		SG14	C	99999	D	99999	1	CNI-LOC-SG15
0600		SG15	M	99	D	1	2	Bestellung
0610	47	STS	M	1	M	1	2	Bestellung

Standard			BDEW	
Bez	Name	St Format	St Format	Anwendung / Bemerkung
STS				
C601	Statuskategorie	C	R	
9015	Statuskategorie, Code	M an..3	M an..3	Z21 Bestellung
C555	Status	C	R	
4405	Status, Code	M an..3	M an..3	Z13 gescheitert

Bemerkung:

Beispiel:

STS+Z21+Z13'

Bez = Objekt-Bezeichner
 Nr = Laufende Segmentnummer im Guide
 MaxWdh = Maximale Wiederholung der Segmente/Gruppen
 Zähler = Nummer der Segmente/Gruppen im Standard

St = Status
 EDIFACT: M=Muss/Mandatory, C=Conditional
 Anwendung: R=Erforderlich/Required, O=Optional,
 D=Abhängig von/Dependent, N=Nicht benutzt/Not used

Segmentlayout

Zähler	Nr	Bez	Standard		BDEW		Ebene	Name
			St	MaxWdh	St	MaxWdh		
0560		SG14	C	99999	D	99999	1	CNI-LOC-SG15
0600		SG15	M	99	D	1	2	Bestellung
0620	48	RFF	C	999	R	1	3	Prüfidentifikator

Standard			BDEW	
Bez	Name	St Format	St Format	Anwendung / Bemerkung
RFF				
C506	Referenz	M	M	
1153	Referenz, Qualifier	M an..3	M an..3	Z13 Prüfidentifikator
1154	Referenz, Identifikation	C an..70	R n5	Prüfidentifikator 21034 GPKE / Scheitern Bestellung

Bemerkung:

Beispiel:

RFF+Z13:21034'

Bez = Objekt-Bezeichner
 Nr = Laufende Segmentnummer im Guide
 MaxWdh = Maximale Wiederholung der Segmente/Gruppen
 Zähler = Nummer der Segmente/Gruppen im Standard

St = Status
 EDIFACT: M=Muss/Mandatory, C=Conditional
 Anwendung: R=Erforderlich/Required, O=Optional,
 D=Abhängig von/Dependent, N=Nicht benutzt/Not used

Segmentlayout

Zähler	Nr	Bez	Standard		BDEW		Ebene	Name
			St	MaxWdh	St	MaxWdh		
0560		SG14	C	99999	D	99999	1	CNI-LOC-SG15
0600		SG15	M	99	D	1	2	Bestellung
0620	49	RFF	C	999	R	1	3	Referenz auf die Bestellung

Standard			BDEW	
Bez	Name	St Format	St Format	Anwendung / Bemerkung
RFF				
C506	Referenz	M	M	
1153	Referenz, Qualifier	M an..3	M an..3	AGI Beantragungsnummer
1154	Referenz, Identifikation	C an..70	R an..70	

Bemerkung:

Beispiel:

RFF+AGI:HUI67Ji67'

Bez = Objekt-Bezeichner
 Nr = Laufende Segmentnummer im Guide
 MaxWdh = Maximale Wiederholung der Segmente/Gruppen
 Zähler = Nummer der Segmente/Gruppen im Standard

St = Status
 EDIFACT: M=Muss/Mandatory, C=Conditional
 Anwendung: R=Erforderlich/Required, O=Optional,
 D=Abhängig von/Dependent, N=Nicht benutzt/Not used

Segmentlayout

Zähler	Nr	Bez	Standard		BDEW		Ebene	Name
			St	MaxWdh	St	MaxWdh		
0560		SG14	C	99999	D	99999	1	CNI-LOC-SG15
0600		SG15	M	99	D	1	2	Status des Lieferscheins
0610	50	STS	M	1	M	1	2	Status des Lieferscheins

Standard			BDEW	
Bez	Name	St Format	St Format	Anwendung / Bemerkung
STS				
C601	Statuskategorie	C	R	
9015	Statuskategorie, Code	M an..3	M an..3	Z25 Status des Lieferscheins
C555	Status	C	R	
4405	Status, Code	M an..3	M an..3	Z30 zugestimmt Z31 widersprochen
C556	Statusanlaß	C	D	
9013	Statusanlass, Code	M an..3	M an..3	ZL4 Marktlokation erhält keinen Lieferschein ZL5 Endedatum liegt in der Zukunft ZL6 Energiemengen vom MSB fehlen ZL7 Energiemenge für pauschale Marktlokation falsch ZL8 Energiemenge widerspricht vertraglich vereinbarter Logik ZL9 Energiemengen stimmen nicht überein E14 Ablehnung Sonstiges
<i>Hinweis: Gültig vom 1.12.2019 bis maximal einschließlich zum 31.3.2021</i>				

Bemerkung:

Beispiel:

STS+Z25+Z31+ZL4'

Bez = Objekt-Bezeichner
 Nr = Laufende Segmentnummer im Guide
 MaxWdh = Maximale Wiederholung der Segmente/Gruppen
 Zähler = Nummer der Segmente/Gruppen im Standard

St = Status
 EDIFACT: M=Muss/Mandatory, C=Conditional
 Anwendung: R=Erforderlich/Required, O=Optional,
 D=Abhängig von/Dependent, N=Nicht benutzt/Not used

Segmentlayout

Zähler	Nr	Bez	Standard		BDEW		Ebene	Name
			St	MaxWdh	St	MaxWdh		
0560		SG14	C	99999	D	99999	1	CNI-LOC-SG15
0600		SG15	M	99	D	1	2	Status des Lieferscheins
0620	51	RFF	C	999	R	1	3	Prüfidentifikator

Standard			BDEW	
Bez	Name	St Format	St Format	Anwendung / Bemerkung
RFF				
C506	Referenz	M	M	
1153	Referenz, Qualifier	M an..3	M an..3	Z13 Prüfidentifikator
1154	Referenz, Identifikation	C an..70	R n5	Prüfidentifikator 21035 GPKE / Rückmeldung auf Lieferschein

Bemerkung:

Beispiel:

RFF+Z13:21035'

Bez = Objekt-Bezeichner
 Nr = Laufende Segmentnummer im Guide
 MaxWdh = Maximale Wiederholung der Segmente/Gruppen
 Zähler = Nummer der Segmente/Gruppen im Standard

St = Status
 EDIFACT: M=Muss/Mandatory, C=Conditional
 Anwendung: R=Erforderlich/Required, O=Optional,
 D=Abhängig von/Dependent, N=Nicht benutzt/Not used

Segmentlayout

Zähler	Nr	Bez	Standard		BDEW		Ebene	Name
			St	MaxWdh	St	MaxWdh		
0560		SG14	C	99999	D	99999	1	CNI-LOC-SG15
0600		SG15	M	99	D	1	2	Status des Lieferscheins
0620	52	RFF	C	999	R	1	3	Lieferschein

Standard			BDEW	
Bez	Name	St Format	St Format	Anwendung / Bemerkung
RFF				
C506	Referenz	M	M	
1153	Referenz, Qualifier	M an..3	M an..3	ACW Referenznummer einer vorangegangenen Nachricht
1154	Referenz, Identifikation	C an..70	R an..35	Referenznummer

Bemerkung:

Es ist die Dokumentennummer der MSCONS anzugeben, mit welcher der zuvor ausgetauschte Lieferschein identifiziert wird.

Beispiel:

RFF+ACW:576ZUT56TZ'

Bez = Objekt-Bezeichner
 Nr = Laufende Segmentnummer im Guide
 MaxWdh = Maximale Wiederholung der Segmente/Gruppen
 Zähler = Nummer der Segmente/Gruppen im Standard

St = Status
 EDIFACT: M=Muss/Mandatory, C=Conditional
 Anwendung: R=Erforderlich/Required, O=Optional,
 D=Abhängig von/Dependent, N=Nicht benutzt/Not used

Segmentlayout

Zähler	Nr	Bez	Standard		BDEW		Ebene	Name
			St	MaxWdh	St	MaxWdh		
0560		SG14	C	99999	D	99999	1	CNI-LOC-SG15
0600		SG15	M	99	D	1	2	Status des Lieferscheins
0660		SG16	C	99	D	1	3	Weitere Information
0670	53	EFI	M	1	M	1	3	Weitere Information

Standard			BDEW	
Bez	Name	St Format	St Format	Anwendung / Bemerkung
EFI				
C077	Datei, Identifikation	M	M	
1508	Dateiname	C an..35	N	Nicht benutzt
7008	Produkt-/ Leistungsbeschreibung	C an..256	R an..256	Z01 Ansicht des Senders

Bemerkung:

Beispiel:

EFI+:Z01'

Bez = Objekt-Bezeichner
 Nr = Laufende Segmentnummer im Guide
 MaxWdh = Maximale Wiederholung der Segmente/Gruppen
 Zähler = Nummer der Segmente/Gruppen im Standard

St = Status
 EDIFACT: M=Muss/Mandatory, C=Conditional
 Anwendung: R=Erforderlich/Required, O=Optional,
 D=Abhängig von/Dependent, N=Nicht benutzt/Not used

Segmentlayout

Zähler	Nr	Bez	Standard		BDEW		Ebene	Name
			St	MaxWdh	St	MaxWdh		
0560		SG14	C	99999	D	99999	1	CNI-LOC-SG15
0600		SG15	M	99	D	1	2	Status des Lieferscheins
0660		SG16	C	99	D	1	3	Weitere Information
0720	54	QTY	C	9	D	9	4	Menge

Standard			BDEW	
Bez	Name	St Format	St Format	Anwendung / Bemerkung
QTY				
C186	Mengenangaben	M	M	
6063	Menge, Qualifier	M an..3	M an..3	Z20 Tarifstufe 0 Z21 Tarifstufe 1 Z22 Tarifstufe 2 Z23 Tarifstufe 3 Z24 Tarifstufe 4 Z25 Tarifstufe 5 Z26 Tarifstufe 6 Z27 Tarifstufe 7 Z28 Tarifstufe 8 Z29 Tarifstufe 9
6060	Menge	M an..35	M an..35	
6411	Maßeinheit, Code	C an..8	R an..8	KWH kilowatt hour KWT kilowatt K3 kilovolt ampere reactive hour K5 kilovolt ampere (reactive)

Bemerkung:

Die Tarifstufe entspricht dem angegebenen Tarif aus der OBIS-Kennzahl mit der beanstandenen Energiemenge.

Hinweis DE6063:

Jeder Code darf in Kombination mit der Einheit nur einmal angegeben werden.

Beispiel:

QTY+Z20:10:KWH'

Bez = Objekt-Bezeichner
 Nr = Laufende Segmentnummer im Guide
 MaxWdh = Maximale Wiederholung der Segmente/Gruppen
 Zähler = Nummer der Segmente/Gruppen im Standard

St = Status
 EDIFACT: M=Muss/Mandatory, C=Conditional
 Anwendung: R=Erforderlich/Required, O=Optional,
 D=Abhängig von/Dependent, N=Nicht benutzt/Not used

Segmentlayout

Zähler	Nr	Bez	Standard		BDEW		Ebene	Name
			St	MaxWdh	St	MaxWdh		
0560		SG14	C	99999	D	99999	1	CNI-LOC-SG15
0600		SG15	M	99	D	1	2	Status des Lieferscheins
1040		SG25	C	9999	D	1	3	Begründung bei Ablehnung
1050	55	GID	M	1	M	1	3	Sendungspositionseinzelheiten

Standard			BDEW	
Bez	Name	St Format	St Format	Anwendung / Bemerkung
GID				
1496	Sendungsposition	C an..6	R n..6	Positionsnummer

Bemerkung:

Hinweis: Die SG25 ist nur vom 1.12.2019 bis maximal einschließlich zum 31.3.2021 gültig.

Beispiel:

GID+1'

Bez = Objekt-Bezeichner
 Nr = Laufende Segmentnummer im Guide
 MaxWdh = Maximale Wiederholung der Segmente/Gruppen
 Zähler = Nummer der Segmente/Gruppen im Standard

St = Status
 EDIFACT: M=Muss/Mandatory, C=Conditional
 Anwendung: R=Erforderlich/Required, O=Optional,
 D=Abhängig von/Dependent, N=Nicht benutzt/Not used

Segmentlayout

Zähler	Nr	Bez	Standard		BDEW		Ebene	Name
			St	MaxWdh	St	MaxWdh		
0560		SG14	C	99999	D	99999	1	CNI-LOC-SG15
0600		SG15	M	99	D	1	2	Status des Lieferscheins
1040		SG25	C	9999	D	1	3	Begründung bei Ablehnung
1090	56	FTX	C	9	R	1	4	Freier Text

			Standard	BDEW	
Bez	Name		St	Format	Anwendung / Bemerkung
FTX					
4451	Textbezug, Qualifier		M	an..3	M an..3 ACB Zusätzliche Informationen (für allgemeine Hinweise)
4453	Textfunktion, Code		C	an..3	N Nicht benutzt
C107	Text-Referenz		C		N
4441	Freier Text, Code		M	an..17	N Nicht benutzt
C108	Text		C		R
4440	Freier Text		M	an..512	R an..512 Text für allgemeine Information
4440	Freier Text		C	an..512	D an..512
4440	Freier Text		C	an..512	D an..512
4440	Freier Text		C	an..512	D an..512
4440	Freier Text		C	an..512	D an..512

Bemerkung:

Hier müssen Informationen zur Ablehnung angegeben werden, wenn in STS DE9013 der Code E14 steht.

Hinweis:

DE4440: Der in diesen Datenelementen enthaltene Text muss in Deutsch verfasst sein.

Beispiel:

FTX+ACB+++Hier steht eine verständliche und nachvollziehbare Begründung, was am Lieferschein falsch war und warum keiner der vorhandenen Ablehnungsgründe genutzt werden konnte.:hier kann weiterer Text stehen:Falls man weiteren Text schreiben will, kann er auch hier stehen.:Auch dieses DE ist ebenfalls zur Textaufnahme nutzbar.:Und das sind dann die letzten 512 Zeichen, die man nutzen kann.'

Bez = Objekt-Bezeichner
 Nr = Laufende Segmentnummer im Guide
 MaxWdh = Maximale Wiederholung der Segmente/Gruppen
 Zähler = Nummer der Segmente/Gruppen im Standard

St = Status
 EDIFACT: M=Muss/Mandatory, C=Conditional
 Anwendung: R=Erforderlich/Required, O=Optional,
 D=Abhängig von/Dependent, N=Nicht benutzt/Not used

Segmentlayout

Zähler	Nr	Bez	Standard		BDEW		Ebene	Name
			St	MaxWdh	St	MaxWdh		
1250	57	UNT	M	1	M	1	0	Nachrichten-Endesegment
			Standard		BDEW			
Bez	Name	St Format		St Format	Anwendung / Bemerkung			
UNT								
0074	Anzahl der Segmente in einer Nachricht	M	n..6	M	n..6	<i>Hier wird die Gesamtzahl der Segmente einer Nachricht angegeben</i>		
0062	Nachrichten-Referenznummer	M	an..14	M	an..14	<i>Die Referenznummer aus dem UNH-Segment muss hier wiederholt werden</i>		

Bemerkung:

Das UNT-Segment ist ein Muss-Segment in UN/EDIFACT. Es muss immer das letzte Segment in einer Nachricht sein.

Beispiel:

UNT+57+324j234poi'

Bez = Objekt-Bezeichner
 Nr = Laufende Segmentnummer im Guide
 MaxWdh = Maximale Wiederholung der Segmente/Gruppen
 Zähler = Nummer der Segmente/Gruppen im Standard

St = Status
 EDIFACT: M=Muss/Mandatory, C=Conditional
 Anwendung: R=Erforderlich/Required, O=Optional,
 D=Abhängig von/Dependent, N=Nicht benutzt/Not used

Änderungshistorie

Änd-ID	Ort	Änderungen		Grund der Anpassung	Status
		Bisher	Neu		
19467	SG14 CNI	Bemerkung: Bei DE1001 = Z09 im BGM-Segment ist die SG13 zu nutzen.	Bemerkung: Bei DE1001 = Z09 im BGM-Segment ist die SG14 zu nutzen.	Wurde bei Anpassung von Änd-ID 18867 (der in dem Konsultationsergebnis vom 06.05.2019 genannt ist) nicht mit angepasst. Verschiebung des Inhalts der SG13 -> SG14	Fehler (02.10.2019)
19383	SG15 RFF Referenz Nachrichtennummer innerhalb der SG15 MSB-Wechselstatus	Status BDEW: R	Status BDEW: D	Das RFF-Segment Referenz Nachrichtennummer innerhalb der Segmentgruppe SG15 MSB-Wechselstatus wird nicht in jedem Anwendungsfall übermittelt, daher wird der BDEW-Status auf D gesetzt.	Fehler (15.07.2019)
19384	SG15 RFF Referenz Vorgangsnummer innerhalb der SG15 MSB-Wechselstatus	Status BDEW: R	Status BDEW: D	Das RFF-Segment Referenz Vorgangsnummer innerhalb der Segmentgruppe SG15 MSB-Wechselstatus wird nicht in jedem Anwendungsfall übermittelt, daher wird der BDEW-Status auf D gesetzt.	Fehler (15.07.2019)
19385	SG15 RFF Referenz Vorgangsnummer innerhalb der SG15 MSB-Wechselstatus	BDEW-Format DE1154: an..70	BDEW-Format DE1154: n..5	In DE1154 dieses RFF-Segments können nur Vorgangsnummern stehen, die in einer vorherigen IFTSTA im CNI DE1490 stehen und diese ist auf n..5 eingeschränkt. Somit können in diesem DE1154 nur maximal 5-stellige Zahlen vorkommen.	Fehler (15.07.2019)
19504	AHB Kapitel 5.1 Änderungen für - Kapiteltext - Name des Anwendungsfalls - SG15 STS - neues Segment im Anwendungsfall Bila.-Umst. Info, dem der PID 21034 zugeordnet ist	Kapiteltext: Information über gescheiterte Änderung des Bilanzierungsverfahrens Text Anwendungsfall: Bila.-Umst. Info. SG15 Änderung Bilanzierungsverfahren DE9015 = Z21 Änderung Bilanzierungsverfahren SG15 RFF+Z13 Prüfidentifikator 21034 GPKE / Scheitern BilaVerFaWe	Kapiteltext: Information über gescheiterte Änderung der Gerätekonfiguration Text Anwendungsfall: Bestellung SG15 Bestellung DE9015 = Z21 Bestellung SG15 RFF+Z13 Prüfidentifikator 21034 GPKE / Scheitern Bestellung	Der Anwendungsfall erfolgt auf Grundlage des Prozesses "Verarbeitung der Ablehnung der Gerätekonfiguration durch den NB" Der Prozess "Bestellung Änderung der Gerätekonfiguration von NB an MSB" wird durch den Prozess "Bestellung Änderung Bilanzierungsverfahren oder	Fehler (02.10.2019)

Änderungshistorie

Änd-ID	Ort	Änderungen		Grund der Anpassung	Status
		Bisher	Neu		
	MIG: Die Stellen, die anzupassen oder ergänzen sind, um die für das AHB beschriebene Anpassung und Erweiterung zu erreichen	nicht vorhanden	SG15 RFF+AGI Referenz auf die Bestellung Muss DE1154: X [519] mit: [519] Hinweis: Aus ORDERS BGM DE1004	Gerätekonfiguration vom LF an NB" ausgelöst. Mit der Referenz auf die Bestellung kann der LF die Scheitermeldung zu seiner Bestellung zuordnen.	
19382	SG16 QTY Menge	Bemerkung: Die Tarifstufe entspricht dem angegeben Tarif aus der OBIS-Kennzahl mit der beanstandenen Energiemenge. Hinweis DE6063: Jeder Code darf nur einmal angegeben werden.	Bemerkung: Die Tarifstufe entspricht dem angegeben Tarif aus der OBIS-Kennzahl mit der beanstandenen Energiemenge. Hinweis DE6063: Jeder Code darf in Kombination mit der Einheit nur einmal angegeben werden.	Jede Tarifstufe darf immer in Kombination mit einer Einheit nur einmal angegeben werden. Präzisierung des Hinweistextes für das Datenlement DE6063.	Fehler (15.07.2019)