

Nachrichtenbeschreibung

## **EDI@Energy ORDRSP**

auf Basis

**ORDRSP**

Bestellantwort

**UN D.10A S3**

## **Konsolidierte Lesefassung mit Fehlerkorrekturen Stand: 11. November 2019**

Version: 1.1h  
Ursprüngliches Publikationsdatum: 06.05.2019  
Autor: BDEW

Nachrichtenstruktur.....	2
Diagramm .....	3
Segmentlayout.....	5
Änderungshistorie .....	34

---

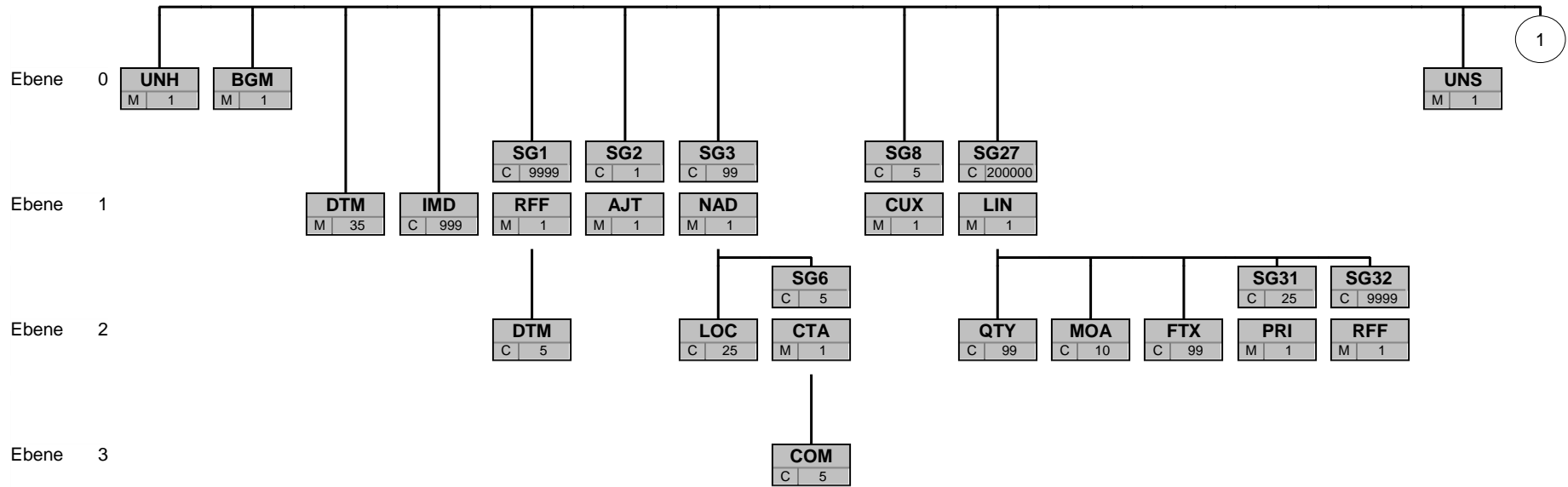
## Nachrichtenstruktur

Zähler	Nr	Bez	St	/	MaxWdh	/ BDEW	BDEW	Ebene	Inhalt
0010	1	UNH	M	M	1	1	0	0	Nachrichten-Kopfsegment
0020	2	BGM	M	M	1	1	0	0	Beginn der Nachricht
0030	3	DTM	M	M	35	1	1	1	Nachrichtendatum
0030	4	DTM	M	D	35	1	1	1	Ausführungsdatum
0030	5	DTM	M	D	35	1	1	1	verschobener Abmeldetermin
0060	6	IMD	C	D	999	1	1	1	Abonnement
0060	7	IMD	C	D	999	1	1	1	Produkt-/Leistungsbeschreibung
0090		SG1	C	D	9999	1	1	1	Referenz der Anfrage/Bestellung
0100	8	RFF	M	M	1	1	1	1	Nachrichtenummer der Anfrage/Bestellung
0110	9	DTM	C	R	5	1	2	2	Nachrichtendatum der Anfrage/Bestellung
0090		SG1	C	R	9999	1	1	1	Prüfidentifikator
0100	10	RFF	M	M	1	1	1	1	Prüfidentifikator
0120		SG2	C	D	1	1	1	1	Antwortkategorie
0130	11	AJT	M	M	1	1	1	1	Einzelheiten zu einer Anpassung/Änderung
0150		SG3	C	R	99	1	1	1	MP-ID Absender
0160	12	NAD	M	M	1	1	1	1	MP-ID Absender
0250		SG6	C	D	5	1	2	2	Kontaktinformationen
0260	13	CTA	M	M	1	1	2	2	Ansprechpartner
0270	14	COM	C	R	5	5	3	3	Kommunikationsverbindung
0150		SG3	C	R	99	1	1	1	MP-ID Empfänger
0160	15	NAD	M	M	1	1	1	1	MP-ID Empfänger
0150		SG3	C	D	99	1	1	1	Marktlotation, Messlotation bzw. Tranche
0160	16	NAD	M	M	1	1	1	1	Marktlotation, Messlotation bzw. Tranche
0170	17	LOC	C	R	25	1	2	2	Meldepunkt
0320		SG8	C	D	5	1	1	1	Währungsangaben
0330	18	CUX	M	M	1	1	1	1	Währungsangaben
1040		SG27	C	D	200000	200000	1	1	Positionsteil
1050	19	LIN	M	M	1	1	1	1	Positionsdaten
1090	20	QTY	C	D	99	1	2	2	Menge
1130	21	MOA	C	D	10	1	2	2	Positionsnettobetrag
1210	22	FTX	C	O	99	1	2	2	Allgemeine Information (Feld für allgemeine Hinweise)
1340		SG31	C	D	25	1	2	2	Preis
1350	23	PRI	M	M	1	1	2	2	Preisangaben
1400		SG32	C	D	9999	3	2	2	Gerätenummer
1410	24	RFF	M	M	1	1	2	2	Gerätenummer
1400		SG32	C	D	9999	1	2	2	Positionsnummer der Bestellung
1410	25	RFF	M	M	1	1	2	2	Positionsnummer der Bestellung
2400	26	UNS	M	M	1	1	0	0	Abschnitts-Kontrollsegment
2410	27	MOA	C	D	12	1	1	1	Summenbetrag (netto)
2470	28	UNT	M	M	1	1	0	0	Nachrichten-Endeselement

Bez = Segment-/Gruppen-Bezeichner  
 Zähler = Nummer der Segmente/Gruppen im Standard  
 Nr = Laufende Segmentnummer im Guide  
 MaxWdh = Maximale Wiederholung der Segmente/Gruppen

St = Status  
 EDIFACT: M=Muss/Mandatory, C=Conditional  
 Anwendung: R=Erforderlich/Required, O=Optional,  
 D=Abhängig von/Dependent, N=Nicht benutzt/Not used

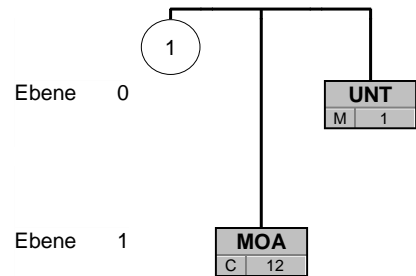
**Diagramm**



Bez
St MaxWdh

Bez = Segment-/Gruppen-Bezeichner  
 St = Durch UN/CEFACT definierter Status (M=Muss/Mandatory, C=Conditional)  
 MaxWdh = Durch UN/CEFACT definierte maximale Wiederholung der Segmente/Gruppen

Hinweis: Die Darstellung des hier abgebildeten Branchingdiagramms ist implizit.



Bez
St MaxWdh

Bez = Segment-/Gruppen-Bezeichner  
 St = Durch UN/CEFACT definierter Status (M=Muss/Mandatory, C=Conditional)  
 MaxWdh = Durch UN/CEFACT definierte maximale Wiederholung der Segmente/Gruppen

Hinweis: Die Darstellung des hier abgebildeten Branchingdiagramms ist implizit.

## Segmentlayout

Zähler	Nr	Bez	Standard		BDEW		Ebene	Name
			St	MaxWdh	St	MaxWdh		

0010	1	<b>UNH</b>	M	1	M	1	0	Nachrichten-Kopfsegment
------	---	------------	---	---	---	---	---	-------------------------

Standard			BDEW	
Bez	Name	St Format	St Format	Anwendung / Bemerkung
UNH				
0062	Nachrichten-Referenznummer	M an..14	M an..14	<i>Eindeutige Nachrichtenreferenz des Absenders. Nummer der Nachrichten einer Übertragungsdatei im Datenaustausch. Identisch mit DE0062 im UNT, i. d. R. vom sendenden Konverter vergeben.</i>
S009	Nachrichten-Kennung	M	M	
0065	Nachrichtentyp-Kennung	M an..6	M an..6	<b>ORDRSP Bestellantwort</b>
0052	Versionsnummer des Nachrichtentyps	M an..3	M an..3	<b>D Entwurfs-Version</b>
0054	Freigabenummer des Nachrichtentyps	M an..3	M an..3	<b>10A Ausgabe 2010 - A</b>
0051	Verwaltende Organisation	M an..2	M an..2	<b>UN UN/CEFACT</b>
0057	Anwendungscode der zuständigen Organisation	C an..6	R an..6	<b>1.1h Versionsnummer der zugrundeliegenden BDEW-Nachrichtenbeschreibung</b>

**Bemerkung:**

**Beispiel:**

UNH+1+ORDRSP:D:10A:UN:1.1h'

Bez = Objekt-Bezeichner  
 Nr = Laufende Segmentnummer im Guide  
 MaxWdh = Maximale Wiederholung der Segmente/Gruppen  
 Zähler = Nummer der Segmente/Gruppen im Standard

St = Status  
 EDIFACT: M=Muss/Mandatory, C=Conditional  
 Anwendung: R=Erforderlich/Required, O=Optional,  
 D=Abhängig von/Dependent, N=Nicht benutzt/Not used

## Segmentlayout

Zähler	Nr	Bez	Standard		BDEW		Ebene	Name
			St	MaxWdh	St	MaxWdh		

0020	2	<b>BGM</b>	M	1	M	1	0	Beginn der Nachricht
------	---	------------	---	---	---	---	---	----------------------

Standard			BDEW	
Bez	Name	St Format	St Format	Anwendung / Bemerkung
BGM				
C002	Dokumenten-/ Nachrichtenname	C	R	
1001	Dokumentenname, Code	C an..3	R an..3	<b>7 Prozessdatenbericht</b> <b>Z10 Geräteübernahme</b> <b>Z11 Weiterverpflichtung zum Betrieb der Messlokation</b> <b>Z12 Änderung an der Messlokation</b> <b>Z14 Stammdaten der Markt- oder Messlokation</b> <b>Z24 Allokationsliste (MMMA)</b> <b>Z28 Energiemenge und Leistungsmaximum</b> <b>Z29 Abrechnung des Messstellenbetriebs vom MSB an den LF</b> <b>Z30 Änderung Prognosegrundlage/ Gerätekonfiguration</b> <b>Z31 Änderung Gerätekonfiguration</b> <b>Z34 Reklamation von Werten</b> <b>BK Zeitreihen im Rahmen der Bilanzkreisabrechnung</b>
C106	Dokumenten-/Nachrichten- Identifikation	C	R	
1004	Dokumentnummer	C an..70	R an..70	<i>EDI-Nachrichtnummer, vergeben vom Absender des Dokuments.</i>

**Bemerkung:**

Dieses Segment dient dazu, Typ und Funktion einer Nachricht anzuzeigen und die Identifikationsnummer zu übermitteln.

DE1001: Darin ist die Kategorie der gesamten Nachricht festgelegt.

**Beispiel:**

BGM+Z10+MKIDI5422'

Dieses Beispiel identifiziert das Dokument als die Bestellbestätigung einer Geräteübernahme durch die Verwendung des Codewertes Z10. Das Dokument hat die Belegnummer MKIDI5422.

Bez = Objekt-Bezeichner  
 Nr = Laufende Segmentnummer im Guide  
 MaxWdh = Maximale Wiederholung der Segmente/Gruppen  
 Zähler = Nummer der Segmente/Gruppen im Standard

St = Status  
 EDIFACT: M=Muss/Mandatory, C=Conditional  
 Anwendung: R=Erforderlich/Required, O=Optional,  
 D=Abhängig von/Dependent, N=Nicht benutzt/Not used

## Segmentlayout

Zähler	Nr	Bez	Standard		BDEW		Ebene	Name
			St	MaxWdh	St	MaxWdh		

0030	3	<b>DTM</b>	M	35	M	1	1	Nachrichtendatum
------	---	------------	---	----	---	---	---	------------------

Standard			BDEW	
Bez	Name	St Format	St Format	Anwendung / Bemerkung
DTM				
C507	Datum/Uhrzeit/Zeitspanne	M	M	
2005	Datums- oder Uhrzeits- oder Zeitspannen-Funktion, Qualifier	M an..3	M an..3	<b>137 Dokumenten-/Nachrichtendatum/-zeit</b>
2380	Datum oder Uhrzeit oder Zeitspanne, Wert	C an..35	R an..35	
2379	Datums- oder Uhrzeit- oder Zeitspannen-Format, Code	C an..3	R an..3	<b>203 CCYYMMDDHHMM</b>

**Bemerkung:**  
Dieses Segment wird zur Angabe des Nachrichtendatums verwendet.

Hinweis:

DE 2005: Das Nachrichtendatum muss angegeben werden.

**Beispiel:**

DTM+137:199904081315:203'  
In diesem Beispiel ist das Nachrichtendatum der 8. April 1999, 13:15h.

Bez = Objekt-Bezeichner  
 Nr = Laufende Segmentnummer im Guide  
 MaxWdh = Maximale Wiederholung der Segmente/Gruppen  
 Zähler = Nummer der Segmente/Gruppen im Standard

St = Status  
 EDIFACT: M=Muss/Mandatory, C=Conditional  
 Anwendung: R=Erforderlich/Required, O=Optional,  
 D=Abhängig von/Dependent, N=Nicht benutzt/Not used

## Segmentlayout

Zähler	Nr	Bez	Standard		BDEW		Ebene	Name
			St	MaxWdh	St	MaxWdh		
0030	4	<b>DTM</b>	M	35	D	1	1	Ausführungsdatum
			Standard		BDEW			
Bez	Name		St	Format	St	Format	Anwendung / Bemerkung	
DTM								
C507	Datum/Uhrzeit/Zeitspanne		M		M			
2005	Datums- oder Uhrzeits- oder Zeitspannen-Funktion, Qualifier		M	an..3	M	an..3	<b>203 Ausführungsdatum/-zeit</b>	
2380	Datum oder Uhrzeit oder Zeitspanne, Wert		C	an..35	R	an..35		
2379	Datums- oder Uhrzeit- oder Zeitspannen-Format, Code		C	an..3	R	an..3	<b>102 CCYYMMDD</b>	

**Bemerkung:**

Dieses Segment wird zur Angabe des Ausführungsdatums verwendet.

**Beispiel:**

DTM+203:20110408:102'

In diesem Beispiel ist das Ausführungsdatum der 8. April 2011.

Bez = Objekt-Bezeichner  
 Nr = Laufende Segmentnummer im Guide  
 MaxWdh = Maximale Wiederholung der Segmente/Gruppen  
 Zähler = Nummer der Segmente/Gruppen im Standard

St = Status  
 EDIFACT: M=Muss/Mandatory, C=Conditional  
 Anwendung: R=Erforderlich/Required, O=Optional,  
 D=Abhängig von/Dependent, N=Nicht benutzt/Not used



## Segmentlayout

Zähler	Nr	Bez	Standard		BDEW		Ebene	Name
			St	MaxWdh	St	MaxWdh		

0030	5	<b>DTM</b>	M	35	D	1	1	verschobener Abmeldetermin
------	---	------------	---	----	---	---	---	----------------------------

Standard			BDEW	
Bez	Name	St Format	St Format	Anwendung / Bemerkung
DTM				
C507	Datum/Uhrzeit/Zeitspanne	M	M	
2005	Datums- oder Uhrzeits- oder Zeitspannen-Funktion, Qualifier	M an..3	M an..3	<b>Z02 Verschobener Abmeldetermin</b>
2380	Datum oder Uhrzeit oder Zeitspanne, Wert	C an..35	R an..35	
2379	Datums- oder Uhrzeit- oder Zeitspannen-Format, Code	C an..3	R an..3	<b>102 CCYYMMDD</b>

**Bemerkung:**

**Beispiel:**

DTM+Z02:20110408:102'

In diesem Beispiel ist der verschobene Abmeldetermin der 8. April 2011.

Bez = Objekt-Bezeichner  
 Nr = Laufende Segmentnummer im Guide  
 MaxWdh = Maximale Wiederholung der Segmente/Gruppen  
 Zähler = Nummer der Segmente/Gruppen im Standard

St = Status  
 EDIFACT: M=Muss/Mandatory, C=Conditional  
 Anwendung: R=Erforderlich/Required, O=Optional,  
 D=Abhängig von/Dependent, N=Nicht benutzt/Not used

## Segmentlayout

Zähler	Nr	Bez	Standard		BDEW		Ebene	Name
			St	MaxWdh	St	MaxWdh		
0060	6	<b>IMD</b>	C	999	D	1	1	Abonnement
			Standard		BDEW			
Bez	Name	St Format		St Format	Anwendung / Bemerkung			
IMD								
7077	Beschreibungsformat, Code	C	an..3	N	Nicht benutzt			
C272	Produkt/Leistung	C		R				
7081	Produkt/Leistung, Code	C	an..3	R an..3	Abonnement <b>Z01 Start Abo</b> <b>Z02 Ende Abo</b>			

**Bemerkung:**

**Beispiel:**

IMD++Z01'

Bez = Objekt-Bezeichner  
 Nr = Laufende Segmentnummer im Guide  
 MaxWdh = Maximale Wiederholung der Segmente/Gruppen  
 Zähler = Nummer der Segmente/Gruppen im Standard

St = Status  
 EDIFACT: M=Muss/Mandatory, C=Conditional  
 Anwendung: R=Erforderlich/Required, O=Optional,  
 D=Abhängig von/Dependent, N=Nicht benutzt/Not used

## Segmentlayout

Zähler	Nr	Bez	Standard		BDEW		Ebene	Name
			St	MaxWdh	St	MaxWdh		
0060	7	<b>IMD</b>	C	999	D	1	1	Produkt-/Leistungsbeschreibung
			Standard	BDEW				
Bez	Name	St	Format	St	Format	Anwendung / Bemerkung		
IMD								
7077	Beschreibungsformat, Code	C	an..3	N		Nicht benutzt		
C272	Produkt/Leistung	C		R				
7081	Produkt/Leistung, Code	C	an..3	R	an..3	<b>Z07 Kauf</b> <b>Z08 Nutzungsüberlassung</b> <b>Z10 Abrechnungsbrennwert und Zustandszahl</b> <b>Z11 Lastgangdaten</b> <b>Z12 Zählerstände</b> <b>Z13 Wertermittlung</b> <b>Z35 Energiemenge Einzelwert</b>		

**Bemerkung:**

**Beispiel:**

IMD++Z10'

Bez = Objekt-Bezeichner  
 Nr = Laufende Segmentnummer im Guide  
 MaxWdh = Maximale Wiederholung der Segmente/Gruppen  
 Zähler = Nummer der Segmente/Gruppen im Standard

St = Status  
 EDIFACT: M=Muss/Mandatory, C=Conditional  
 Anwendung: R=Erforderlich/Required, O=Optional,  
 D=Abhängig von/Dependent, N=Nicht benutzt/Not used

## Segmentlayout

Zähler	Nr	Bez	Standard		BDEW		Ebene	Name
			St	MaxWdh	St	MaxWdh		
0090		<b>SG1</b>	C	9999	D	1	1	Referenz der Anfrage/Bestellung
0100	8	<b>RFF</b>	M	1	M	1	1	Nachrichtenummer der Anfrage/Bestellung

Standard			BDEW	
Bez	Name	St Format	St Format	Anwendung / Bemerkung
RFF				
C506	Referenz	M	M	
1153	Referenz, Qualifier	M an..3	M an..3	<b>ON Auftragsnummer (Einkauf)</b>
1154	Referenz, Identifikation	C an..70	R an..70	Nachrichtenummer

**Bemerkung:**

Referenz auf Nachrichtenummer (BGM DE1004) aus der ORDERS

**Beispiel:**

RFF+ON:AFN9523'

Bez = Objekt-Bezeichner  
 Nr = Laufende Segmentnummer im Guide  
 MaxWdh = Maximale Wiederholung der Segmente/Gruppen  
 Zähler = Nummer der Segmente/Gruppen im Standard

St = Status  
 EDIFACT: M=Muss/Mandatory, C=Conditional  
 Anwendung: R=Erforderlich/Required, O=Optional,  
 D=Abhängig von/Dependent, N=Nicht benutzt/Not used

## Segmentlayout

Zähler	Nr	Bez	Standard		BDEW		Ebene	Name
			St	MaxWdh	St	MaxWdh		
0090		<b>SG1</b>	C	9999	D	1	1	Referenz der Anfrage/Bestellung
0110	9	<b>DTM</b>	C	5	R	1	2	Nachrichtendatum der Anfrage/Bestellung

Standard			BDEW	
Bez	Name	St Format	St Format	Anwendung / Bemerkung
DTM				
C507	Datum/Uhrzeit/Zeitspanne	M	M	
2005	Datums- oder Uhrzeits- oder Zeitspannen-Funktion, Qualifier	M an..3	M an..3	<b>171 Referenzdatum/-zeit</b>
2380	Datum oder Uhrzeit oder Zeitspanne, Wert	C an..35	R an..35	
2379	Datums- oder Uhrzeit- oder Zeitspannen-Format, Code	C an..3	R an..3	<b>203 CCYYMMDDHHMM</b>

**Bemerkung:**

Referenz auf Nachrichtendatum (DTM DE2380) aus der ORDERS

**Beispiel:**

DTM+171:201101311215:203'

Bez = Objekt-Bezeichner  
 Nr = Laufende Segmentnummer im Guide  
 MaxWdh = Maximale Wiederholung der Segmente/Gruppen  
 Zähler = Nummer der Segmente/Gruppen im Standard

St = Status  
 EDIFACT: M=Muss/Mandatory, C=Conditional  
 Anwendung: R=Erforderlich/Required, O=Optional,  
 D=Abhängig von/Dependent, N=Nicht benutzt/Not used

## Segmentlayout

Zähler	Nr	Bez	Standard		BDEW		Ebene	Name
			St	MaxWdh	St	MaxWdh		
0090		<b>SG1</b>	C	9999	R	1	1	Prüfidentifikator
0100	10	<b>RFF</b>	M	1	M	1	1	Prüfidentifikator

Standard			BDEW		Anwendung / Bemerkung
Bez	Name	St Format	St	Format	
RFF					
C506	Referenz	M	M		
1153	Referenz, Qualifier	M an..3	M	an..3	<b>Z13 Prüfidentifikator</b>
1154	Referenz, Identifikation	C an..70	R	n5	Prüfidentifikator <b>19001 Bestellbestätigung</b> <b>19002 Ablehnung der Bestellung</b> <b>19003 Fortführungsbestätigung MSBA</b> <b>19004 Ablehnung Fortführung</b> <b>19005 Auftragsbestätigung der Änderung der Messlokation</b> <b>19006 Ablehnung der Änderung der Messlokation</b> <b>19007 Ablehnung Anforderung Messwerte</b> <b>19008 Mitteilung einer gescheiterten Ablesung</b> <b>19009 Bestätigung Beendigung Rechnungsabwicklung MSB über LF</b> <b>19010 Ablehnung Beendigung Rechnungsabwicklung MSB über LF</b> <b>19011 Ablehnung Stammdaten Initialprozess</b> <b>19012 Ablehnung Messwerte/Stammdaten Folgeprozess</b> <b>19013 Ablehnung Brennwert und Zustandszahl</b> <b>19014 Ablehnung Anfrage vom MSB Gas</b> <b>19110 Ablehnung Allokationsliste</b> <b>19111 Bestätigung Änderung Prognosegrundlage/ Gerätekonfiguration</b> <b>19112 Ablehnung Änderung Prognosegrundlage/ Gerätekonfiguration</b> <b>19113 Ablehnung Änderung Gerätekonfiguration</b> <b>19114 Ablehnung der Reklamation von Werten</b> <b>19204 Ablehnung Ab-/Bestellung der Aggregationsebene</b> <b>19301 Ablehnung Abo</b> <b>19302 Bestätigung Ende Abo</b>

**Bemerkung:**

**Beispiel:**

RFF+Z13:19001'

Bez = Objekt-Bezeichner  
 Nr = Laufende Segmentnummer im Guide  
 MaxWdh = Maximale Wiederholung der Segmente/Gruppen  
 Zähler = Nummer der Segmente/Gruppen im Standard

St = Status  
 EDIFACT: M=Muss/Mandatory, C=Conditional  
 Anwendung: R=Erforderlich/Required, O=Optional,  
 D=Abhängig von/Dependent, N=Nicht benutzt/Not used

## Segmentlayout

Zähler	Nr	Bez	Standard		BDEW		Ebene	Name
			St	MaxWdh	St	MaxWdh		
0120		<b>SG2</b>	C	1	D	1	1	Antwortkategorie
0130	11	<b>AJT</b>	M	1	M	1	1	Einzelheiten zu einer Anpassung/Änderung

Standard			BDEW		Anwendung / Bemerkung
Bez	Name	St Format	St	Format	
AJT					
4465	Anpassungsgrund, Code	M an..3	M	an..3	<ul style="list-style-type: none"> <li><b>5 Preis/Rechenregel falsch</b></li> <li><b>Z13 Zustimmung ohne Korrekturen</b></li> <li><b>Z14 Zustimmung mit Terminänderung</b></li> <li><b>Z15 Ablehnung keine Berechtigung</b></li> <li><b>Z17 Ablehnung Änderung technisch nicht möglich</b></li> <li><b>Z19 Ablehnung Unzulässiger Sollablesezeitpunkt</b></li> <li><b>Z21 Ablehnung Daten nicht vorhanden</b></li> <li><b>Z22 Ablehnung wegen Überschreiten des Weiterverpflichtungszeitraums</b></li> <li><b>Z23 Messung gescheitert (kein Zugang)</b></li> <li><b>Z24 Messung gescheitert (Kommunikationsstörung)</b></li> <li><b>Z25 Messung gescheitert (Netzausfall)</b></li> <li><b>Z26 Messung gescheitert (Spannungsausfall)</b></li> <li><b>Z27 Messung gescheitert (Gerätewechsel)</b></li> <li><b>Z28 Messung gescheitert (Kalibrierung)</b></li> <li><b>Z29 Messung gescheitert (Gerät arbeitet außerhalb der Betriebsbedingungen)</b></li> <li><b>Z30 Messung gescheitert (Messeinrichtung gestört/defekt)</b></li> <li><b>Z31 Messung gescheitert (Unsicherheit Messung)</b></li> <li><b>Z32 Ablehnung Bestellumfang übersteigt Angebotsumfang</b></li> <li><b>Z34 Ablehnung wg. Fristüberschreitung</b></li> <li><b>Z46 Ablehnung Kein Wahlrecht des Bilanzierungsverfahrens für die Marktlokation</b></li> <li><b>Z47 Ablehnung Nicht alle Messlokationen der Marktlokation mit iMS ausgestattet</b></li> <li><b>Z48 Ablehnung Es liegen nicht alle oder falsche Parameter für die TAF-Konfiguration vor</b></li> <li><b>Z49 Ablehnung Kein stabiler Verbindungsaufbau zur Konfiguration des TAF</b></li> <li><b>Z50 Ablehnung keine Vereinbarung über die Abrechnung MSB über den LF</b></li> <li><b>Z51 Ablehnung LF ist nicht Zahler des Messstellenbetriebs</b></li> <li><b>Z54 Ablehnung Keine Messwertänderung durchgeführt</b></li> <li><b>Z55 Ablehnung Prüfung zur Klärung des Sachverhalts veranlasst</b></li> <li><b>Z56 Ablehnung Änderung zum gewünschten Termin bereits umgesetzt</b></li> <li><b>Z57 Ablehnung (Bilanzierungsproblem)</b></li> <li><b>Z64 Beendigungsdatum ist nicht vertragskonform</b></li> <li><b>Z68 Ablehnung falscher Prozess</b></li> <li><b>Z69 Ablehnung es wurden Werte angefragt, die es auf der genannten Marktlokation, Messlokation oder Tranche nicht geben kann.</b></li> </ul>

Bez = Objekt-Bezeichner  
 Nr = Laufende Segmentnummer im Guide  
 MaxWdh = Maximale Wiederholung der Segmente/Gruppen  
 Zähler = Nummer der Segmente/Gruppen im Standard

St = Status  
 EDIFACT: M=Muss/Mandatory, C=Conditional  
 Anwendung: R=Erforderlich/Required, O=Optional,  
 D=Abhängig von/Dependent, N=Nicht benutzt/Not used

## Segmentlayout

		Standard	BDEW	
Bez	Name	St Format	St Format	Anwendung / Bemerkung
				<b>Z70 Ablehnung die angefragten Werte sind nicht vorhanden.</b> <b>ZD7 In der Messlokation ist kein Gerät vorhanden</b> <b>ZD8 Messlokation real nicht auffindbar</b>

**Bemerkung:**

Die Angabe einer Antwortkategorie ergibt sich aus dem jeweiligen Anwendungsfall.

**Beispiel:**

AJT+Z13'



## Segmentlayout

Zähler	Nr	Bez	Standard		BDEW		Ebene	Name
			St	MaxWdh	St	MaxWdh		
0150		<b>SG3</b>	C	99	R	1	1	MP-ID Absender
0160	12	<b>NAD</b>	M	1	M	1	1	MP-ID Absender

Bez	Name	Standard		BDEW		Anwendung / Bemerkung
		St	Format	St	Format	
NAD						
3035	Beteiligter, Qualifier	M	an..3	M	an..3	<b>MS Dokumenten-/Nachrichtenaussteller bzw. -absender</b>
C082	Identifikation des Beteiligten	C		R		
3039	Beteiligter, Identifikation	M	an..35	M	an..35	MP-ID
1131	Codeliste, Code	C	an..17	N		Nicht benutzt
3055	Verantwortliche Stelle für die Codepflege, Code	C	an..3	R	an..3	<b>9 GS1 293 DE, BDEW (Bundesverband der Energie- und Wasserwirtschaft e.V.) 332 DE, DVGW Service &amp; Consult GmbH</b>

**Bemerkung:**

DE3039: Zur Identifikation der Partner wird die MP-ID angegeben.

**Beispiel:**

NAD+MS+9900259000002 : : 293'

Bez = Objekt-Bezeichner  
 Nr = Laufende Segmentnummer im Guide  
 MaxWdh = Maximale Wiederholung der Segmente/Gruppen  
 Zähler = Nummer der Segmente/Gruppen im Standard

St = Status  
 EDIFACT: M=Muss/Mandatory, C=Conditional  
 Anwendung: R=Erforderlich/Required, O=Optional,  
 D=Abhängig von/Dependent, N=Nicht benutzt/Not used

## Segmentlayout

Zähler	Nr	Bez	Standard		BDEW		Ebene	Name
			St	MaxWdh	St	MaxWdh		
0150		<b>SG3</b>	C	99	R	1	1	MP-ID Absender
0250		<b>SG6</b>	C	5	D	1	2	Kontaktinformationen
0260	13	<b>CTA</b>	M	1	M	1	2	Ansprechpartner

Standard			BDEW			
Bez	Name	St	Format	St	Format	Anwendung / Bemerkung
CTA						
3139	Funktion des Ansprechpartners, Code	C	an..3	R	an..3	<b>IC Informationskontakt</b>
C056	Kontaktangaben	C		R		
3413	Kontakt, Nummer	C	an..17	N		Nicht benutzt
3412	Kontakt	C	an..256	R	an..256	

**Bemerkung:**

Dieses Segment dient der Identifikation von Ansprechpartnern innerhalb des im vorangegangenen NAD-Segment spezifizierten Unternehmens.

**Beispiel:**

CTA+IC+:P GETTY'

Bez = Objekt-Bezeichner  
 Nr = Laufende Segmentnummer im Guide  
 MaxWdh = Maximale Wiederholung der Segmente/Gruppen  
 Zähler = Nummer der Segmente/Gruppen im Standard

St = Status  
 EDIFACT: M=Muss/Mandatory, C=Conditional  
 Anwendung: R=Erforderlich/Required, O=Optional,  
 D=Abhängig von/Dependent, N=Nicht benutzt/Not used

## Segmentlayout

Zähler	Nr	Bez	Standard		BDEW		Ebene	Name
			St	MaxWdh	St	MaxWdh		
0150		<b>SG3</b>	C	99	R	1	1	MP-ID Absender
0250		<b>SG6</b>	C	5	D	1	2	Kontaktinformationen
0270	14	<b>COM</b>	C	5	R	5	3	Kommunikationsverbindung

Standard			BDEW			
Bez	Name	St	Format	St	Format	Anwendung / Bemerkung
COM						
C076	Kommunikationsverbindung	M		M		
3148	Kommunikationsadresse, Identifikation	M	an..512	M	an..512	Nummer / Adresse
3155	Art des Kommunikationsmittels, Code	M	an..3	M	an..3	<b>EM Elektronische Post</b> <b>FX Telefax</b> <b>TE Telefon</b> <b>AJ weiteres Telefon</b> <b>AL Handy</b>

**Bemerkung:**

Zur Angabe einer Kommunikationsnummer einer Abteilung oder einer Person, die als Ansprechpartner dient.  
 Ein Segment zur Angabe von Kommunikationsnummer und -typ des im vorangegangenen CTA-Segments angegebenen Sachbearbeiters oder der Abteilung.

DE3155:

Es ist jeder Qualifier maximal einmal zu verwenden.

**Beispiel:**

COM+003222271020:TE'

Die im vorangegangenen Segment genannte Informationsstelle hat die Telefonnummer 003222271020.

Bez = Objekt-Bezeichner  
 Nr = Laufende Segmentnummer im Guide  
 MaxWdh = Maximale Wiederholung der Segmente/Gruppen  
 Zähler = Nummer der Segmente/Gruppen im Standard

St = Status  
 EDIFACT: M=Muss/Mandatory, C=Conditional  
 Anwendung: R=Erforderlich/Required, O=Optional,  
 D=Abhängig von/Dependent, N=Nicht benutzt/Not used

## Segmentlayout

Zähler	Nr	Bez	Standard		BDEW		Ebene	Name
			St	MaxWdh	St	MaxWdh		
0150		<b>SG3</b>	C	99	R	1	1	MP-ID Empfänger
0160	15	<b>NAD</b>	M	1	M	1	1	MP-ID Empfänger

Standard			BDEW		Anwendung / Bemerkung
Bez	Name	St Format	St Format		
NAD					
3035	Beteiligter, Qualifier	M an..3	M an..3		<b>MR Nachrichtenempfänger</b>
C082	Identifikation des Beteiligten	C	R		
3039	Beteiligter, Identifikation	M an..35	M an..35		<i>MP-ID</i>
1131	Codeliste, Code	C an..17	N		Nicht benutzt
3055	Verantwortliche Stelle für die Codepflege, Code	C an..3	R an..3		<b>9 GS1</b> <b>293 DE, BDEW (Bundesverband der Energie- und Wasserwirtschaft e.V.)</b> <b>332 DE, DVGW Service &amp; Consult GmbH</b>

**Bemerkung:**

DE3039: Zur Identifikation der Partner wird die MP-ID angegeben.

**Beispiel:**

NAD+MR+9900259000002 : : 293'

Bez = Objekt-Bezeichner  
 Nr = Laufende Segmentnummer im Guide  
 MaxWdh = Maximale Wiederholung der Segmente/Gruppen  
 Zähler = Nummer der Segmente/Gruppen im Standard

St = Status  
 EDIFACT: M=Muss/Mandatory, C=Conditional  
 Anwendung: R=Erforderlich/Required, O=Optional,  
 D=Abhängig von/Dependent, N=Nicht benutzt/Not used

## Segmentlayout

Zähler	Nr	Bez	Standard		BDEW		Ebene	Name
			St	MaxWdh	St	MaxWdh		
0150		<b>SG3</b>	C	99	D	1	1	Marktlokation, Messlokation bzw. Tranche
0160	16	<b>NAD</b>	M	1	M	1	1	Marktlokation, Messlokation bzw. Tranche

Standard			BDEW	
Bez	Name	St	Format	Anwendung / Bemerkung
NAD				
3035	Beteiligter, Qualifier	M	an..3	M an..3 <b>DP Lieferanschrift</b>

**Bemerkung:**

**Beispiel:**

NAD+DP †

Bez = Objekt-Bezeichner  
 Nr = Laufende Segmentnummer im Guide  
 MaxWdh = Maximale Wiederholung der Segmente/Gruppen  
 Zähler = Nummer der Segmente/Gruppen im Standard

St = Status  
 EDIFACT: M=Muss/Mandatory, C=Conditional  
 Anwendung: R=Erforderlich/Required, O=Optional,  
 D=Abhängig von/Dependent, N=Nicht benutzt/Not used

## Segmentlayout

Zähler	Nr	Bez	Standard		BDEW		Ebene	Name
			St	MaxWdh	St	MaxWdh		
0150		<b>SG3</b>	C	99	D	1	1	Marktlotation, Messlotation bzw. Tranche
0170	17	<b>LOC</b>	C	25	R	1	2	Meldepunkt

Standard			BDEW	
Bez	Name	St Format	St Format	Anwendung / Bemerkung
LOC				
3227	Ortsangabe, Qualifier	M an..3	R an..3	<b>172 Meldepunkt</b>
C517	Ortsangabe	C	R	
3225	Ortsangabe, Nummer	C an..35	R an..35	Identifikator

**Bemerkung:**

**Beispiel:**

LOC+172+DE00056266802006G56M11SN51G21M24S'

Bez = Objekt-Bezeichner  
 Nr = Laufende Segmentnummer im Guide  
 MaxWdh = Maximale Wiederholung der Segmente/Gruppen  
 Zähler = Nummer der Segmente/Gruppen im Standard

St = Status  
 EDIFACT: M=Muss/Mandatory, C=Conditional  
 Anwendung: R=Erforderlich/Required, O=Optional,  
 D=Abhängig von/Dependent, N=Nicht benutzt/Not used

## Segmentlayout

Zähler	Nr	Bez	Standard		BDEW		Ebene	Name
			St	MaxWdh	St	MaxWdh		
0320		<b>SG8</b>	C	5	D	1	1	Währungsangaben
0330	18	<b>CUX</b>	M	1	M	1	1	Währungsangaben

Standard			BDEW	
Bez	Name	St Format	St Format	Anwendung / Bemerkung
CUX				
C504	Währungsangaben	C	R	
6347	Währungsverwendung, Qualifier	M an..3	M an..3	<b>2 Referenzwährung</b>
6345	Währung, Code	C an..3	R an..3	<i>ISO 4217 3-Alpha Code</i>
6343	Währung, Qualifier	C an..3	R an..3	<b>9 Auftragswährung</b>

**Bemerkung:**

**Beispiel:**

CUX+2 : EUR : 9 '

Bez = Objekt-Bezeichner  
 Nr = Laufende Segmentnummer im Guide  
 MaxWdh = Maximale Wiederholung der Segmente/Gruppen  
 Zähler = Nummer der Segmente/Gruppen im Standard

St = Status  
 EDIFACT: M=Muss/Mandatory, C=Conditional  
 Anwendung: R=Erforderlich/Required, O=Optional,  
 D=Abhängig von/Dependent, N=Nicht benutzt/Not used

## Segmentlayout

Zähler	Nr	Bez	Standard		BDEW		Ebene	Name
			St	MaxWdh	St	MaxWdh		
1040		<b>SG27</b>	C	200000	D	200000	1	Positionsteil
1050	19	<b>LIN</b>	M	1	M	1	1	Positionsdaten

Standard			BDEW		Anwendung / Bemerkung
Bez	Name	St Format	St Format		
LIN					
1082	Positionsnummer	C an..6	R n..6		Vom Programm vorgegebene Positionsnummer innerhalb einer Anforderung (fortlaufende Nummer von 1 bis n)
1229	Handlung, Code	C an..3	N		Nicht benutzt
C212	Waren-/Leistungsnummer, Identifikation	C	R		
7140	Produkt-/Leistungsnummer	C an..35	R an..35		Artikelnummer
7143	Art der Produkt-/Leistungsnummer, Code	C an..3	R an..3		<b>Z01 BDEW Artikelnummer</b>

**Bemerkung:**

DE7140:  
Artikelnummer des BDEW aus der Angebotsposition

**Beispiel:**

LIN1+++9900010000649:Z01'

Bez = Objekt-Bezeichner  
 Nr = Laufende Segmentnummer im Guide  
 MaxWdh = Maximale Wiederholung der Segmente/Gruppen  
 Zähler = Nummer der Segmente/Gruppen im Standard

St = Status  
 EDIFACT: M=Muss/Mandatory, C=Conditional  
 Anwendung: R=Erforderlich/Required, O=Optional,  
 D=Abhängig von/Dependent, N=Nicht benutzt/Not used



## Segmentlayout

Zähler	Nr	Bez	Standard		BDEW		Ebene	Name
			St	MaxWdh	St	MaxWdh		
1040		<b>SG27</b>	C	200000	D	200000	1	Positionsteil
1090	20	<b>QTY</b>	C	99	D	1	2	Menge

Standard			BDEW	
Bez	Name	St Format	St Format	Anwendung / Bemerkung
QTY				
C186	Mengenangaben	M	M	
6063	Menge, Qualifier	M an..3	M an..3	<b>145 Istbestand</b>
6060	Menge	M an..35	M n..35	
6411	Maßeinheit, Code	C an..8	R an..8	<b>H87 Stück</b>

**Bemerkung:**

DE6060:

Der Wert muss eine natürliche Zahl sein, d. h. eine Null ist nicht erlaubt.

**Beispiel:**

QTY+145:1:H87'

Bez = Objekt-Bezeichner  
 Nr = Laufende Segmentnummer im Guide  
 MaxWdh = Maximale Wiederholung der Segmente/Gruppen  
 Zähler = Nummer der Segmente/Gruppen im Standard

St = Status  
 EDIFACT: M=Muss/Mandatory, C=Conditional  
 Anwendung: R=Erforderlich/Required, O=Optional,  
 D=Abhängig von/Dependent, N=Nicht benutzt/Not used

## Segmentlayout

Zähler	Nr	Bez	Standard		BDEW		Ebene	Name
			St	MaxWdh	St	MaxWdh		
1040		<b>SG27</b>	C	200000	D	200000	1	Positionsteil
1130	21	<b>MOA</b>	C	10	D	1	2	Positionsnettobetrag

Standard			BDEW	
Bez	Name	St Format	St Format	Anwendung / Bemerkung
MOA				
C516	Geldbetrag	M	M	
5025	Geldbetrag, Qualifier	M an..3	M an..3	<b>203 Positionsbetrag (ohne USt.)</b>
5004	Geldbetrag	C n..35	R n..35	

**Bemerkung:**

**Beispiel:**

MOA+203 : 825 '

Bez = Objekt-Bezeichner  
 Nr = Laufende Segmentnummer im Guide  
 MaxWdh = Maximale Wiederholung der Segmente/Gruppen  
 Zähler = Nummer der Segmente/Gruppen im Standard

St = Status  
 EDIFACT: M=Muss/Mandatory, C=Conditional  
 Anwendung: R=Erforderlich/Required, O=Optional,  
 D=Abhängig von/Dependent, N=Nicht benutzt/Not used

## Segmentlayout

Zähler	Nr	Bez	Standard		BDEW		Ebene	Name
			St	MaxWdh	St	MaxWdh		
1040		<b>SG27</b>	C	200000	D	200000	1	Positionsteil
1210	22	<b>FTX</b>	C	99	O	1	2	Allgemeine Information (Feld für allgemeine Hinweise)

Standard			BDEW	
Bez	Name	St Format	St Format	Anwendung / Bemerkung
FTX				
4451	Textbezug, Qualifier	M an..3	M an..3	<b>ACB Zusätzliche Informationen (für allgemeine Hinweise)</b>
4453	Textfunktion, Code	C an..3	N	Nicht benutzt
C107	Text-Referenz	C	N	
4441	Freier Text, Code	M an..17	N	Nicht benutzt
C108	Text	C	R	
4440	Freier Text	M an..512	M an..512	<i>Freier Text zur weiteren Erklärung</i>
4440	Freier Text	C an..512	O an..512	
4440	Freier Text	C an..512	O an..512	
4440	Freier Text	C an..512	O an..512	
4440	Freier Text	C an..512	O an..512	

**Bemerkung:**

Dieses Segment dient der Angabe von unformatierten oder codierten Textinformationen.

Die Anwendung dieses Segments in freier Form wird nicht empfohlen, weil das die automatische Bearbeitung der Nachricht verhindert. Eine bessere Möglichkeit stellt die Vereinbarung codierter Referenzen (Schlüssel) dar, welche die automatische Bearbeitung ermöglichen und die Anzahl der zu übertragenden Zeichen reduziert. Die Standardtexte sollten zwischen den Austauschpartnern bilateral vereinbart werden und können gesetzliche und andere Anforderungen erfüllen.

Hinweise:

DE4440: Der in diesen Datenelementen enthaltene Text muss in Deutsch verfasst sein.

+++++

Dieser Block dient zur Übermittlung von Freitexten, die nicht über die Standardbelegungen möglich sind oder für weitere bilaterale Abmachungen. Die Bemerkungen können in Form eines Freitexts zu dem Vorgang gemacht werden.

**Beispiel:**

FTX+ACB+++Text1:Text2:Text3:Text4:Text5'

Bez = Objekt-Bezeichner  
 Nr = Laufende Segmentnummer im Guide  
 MaxWdh = Maximale Wiederholung der Segmente/Gruppen  
 Zähler = Nummer der Segmente/Gruppen im Standard

St = Status  
 EDIFACT: M=Muss/Mandatory, C=Conditional  
 Anwendung: R=Erforderlich/Required, O=Optional,  
 D=Abhängig von/Dependent, N=Nicht benutzt/Not used

## Segmentlayout

Zähler	Nr	Bez	Standard		BDEW		Ebene	Name
			St	MaxWdh	St	MaxWdh		
1040		<b>SG27</b>	C	200000	D	200000	1	Positionsteil
1340		<b>SG31</b>	C	25	D	1	2	Preis
1350	23	<b>PRI</b>	M	1	M	1	2	Preisangaben

Standard			BDEW	
Bez	Name	St Format	St Format	Anwendung / Bemerkung
PRI				
C509	Preisinformation	C	R	
5125	Preis, Qualifier	M an..3	M an..3	<b>CAL Berechnungspreis</b>
5118	Preis, Betrag	C n..15	R n..15	

**Bemerkung:**

Dieses Segment wird benutzt, um Preisangaben für die aktuelle Position anzugeben.  
Es handelt sich um einen Nettopreis ohne USt.-Anteil.  
Bei Nutzungsüberlassung sind die Preise immer pro Jahr angegeben.

**Beispiel:**

PRI+CAL: 50.5'

Bez = Objekt-Bezeichner  
Nr = Laufende Segmentnummer im Guide  
MaxWdh = Maximale Wiederholung der Segmente/Gruppen  
Zähler = Nummer der Segmente/Gruppen im Standard

St = Status  
EDIFACT: M=Muss/Mandatory, C=Conditional  
Anwendung: R=Erforderlich/Required, O=Optional,  
D=Abhängig von/Dependent, N=Nicht benutzt/Not used

## Segmentlayout

Zähler	Nr	Bez	Standard		BDEW		Ebene	Name
			St	MaxWdh	St	MaxWdh		
1040		<b>SG27</b>	C	200000	D	200000	1	Positionsteil
1400		<b>SG32</b>	C	9999	D	3	2	Gerätenummer
1410	24	<b>RFF</b>	M	1	M	1	2	Gerätenummer

Standard			BDEW	
Bez	Name	St Format	St Format	Anwendung / Bemerkung
RFF				
C506	Referenz	M	M	
1153	Referenz, Qualifier	M an..3	M an..3	<b>Z09</b> Gerätenummer
1154	Referenz, Identifikation	C an..70	R an..70	Gerätenummer

**Bemerkung:**

Dieses Segment dient zur Angabe von Referenzen, die sich auf den Meldepunkt (LOC-Segment) beziehen, hier ist dies die Gerätenummer am Meldepunkt.

**Beispiel:**

RFF+Z09:8465929523'

Das betroffene Gerät an dem Meldepunkt hat die Nummer 8465929523.

Bez = Objekt-Bezeichner  
 Nr = Laufende Segmentnummer im Guide  
 MaxWdh = Maximale Wiederholung der Segmente/Gruppen  
 Zähler = Nummer der Segmente/Gruppen im Standard

St = Status  
 EDIFACT: M=Muss/Mandatory, C=Conditional  
 Anwendung: R=Erforderlich/Required, O=Optional,  
 D=Abhängig von/Dependent, N=Nicht benutzt/Not used

### Segmentlayout

Zähler	Nr	Bez	Standard		BDEW		Ebene	Name
			St	MaxWdh	St	MaxWdh		
1040		<b>SG27</b>	C	200000	D	200000	1	Positionsteil
1400		<b>SG32</b>	C	9999	D	1	2	Positionsnummer der Bestellung
1410	25	<b>RFF</b>	M	1	M	1	2	Positionsnummer der Bestellung

Standard			BDEW	
Bez	Name	St Format	St Format	Anwendung / Bemerkung
RFF				
C506	Referenz	M	M	
1153	Referenz, Qualifier	M an..3	M an..3	<b>Z06 Positionsnummer der Bestellung</b>
1154	Referenz, Identifikation	C an..70	R n..70	Positionsnummer

**Bemerkung:**

Zur Angabe der Referenz der Bestellposition aus der ORDERS (SG29-LIN DE1082).

**Beispiel:**

RFF+Z06:7'

Bez = Objekt-Bezeichner  
 Nr = Laufende Segmentnummer im Guide  
 MaxWdh = Maximale Wiederholung der Segmente/Gruppen  
 Zähler = Nummer der Segmente/Gruppen im Standard

St = Status  
 EDIFACT: M=Muss/Mandatory, C=Conditional  
 Anwendung: R=Erforderlich/Required, O=Optional,  
 D=Abhängig von/Dependent, N=Nicht benutzt/Not used

## Segmentlayout

Zähler	Nr	Bez	Standard		BDEW		Ebene	Name
			St	MaxWdh	St	MaxWdh		
2400	26	<b>UNS</b>	M	1	M	1	0	Abschnitts-Kontrollsegment
			Standard		BDEW			
Bez	Name	St Format		St Format	Anwendung / Bemerkung			
UNS								
0081	Abschnittskennung, codiert	M	a1	M	a1	<b>S Trennung von Positions- und Summenteil</b>		

**Bemerkung:**

**Beispiel:**

UNS+S'

Bez = Objekt-Bezeichner  
 Nr = Laufende Segmentnummer im Guide  
 MaxWdh = Maximale Wiederholung der Segmente/Gruppen  
 Zähler = Nummer der Segmente/Gruppen im Standard

St = Status  
 EDIFACT: M=Muss/Mandatory, C=Conditional  
 Anwendung: R=Erforderlich/Required, O=Optional,  
 D=Abhängig von/Dependent, N=Nicht benutzt/Not used

## Segmentlayout

Zähler	Nr	Bez	Standard		BDEW		Ebene	Name
			St	MaxWdh	St	MaxWdh		
2410	27	<b>MOA</b>	C	12	D	1	1	Summenbetrag (netto)
			Standard		BDEW			
Bez	Name		St	Format	St	Format	Anwendung / Bemerkung	
MOA								
C516	Geldbetrag		M		M			
5025	Geldbetrag, Qualifier		M	an..3	M	an..3	<b>24 Summe der Gesamtkosten</b>	
5004	Geldbetrag		C	n..35	R	n..35		

**Bemerkung:**

**Beispiel:**

MOA+24 : 9'

Bez = Objekt-Bezeichner  
 Nr = Laufende Segmentnummer im Guide  
 MaxWdh = Maximale Wiederholung der Segmente/Gruppen  
 Zähler = Nummer der Segmente/Gruppen im Standard

St = Status  
 EDIFACT: M=Muss/Mandatory, C=Conditional  
 Anwendung: R=Erforderlich/Required, O=Optional,  
 D=Abhängig von/Dependent, N=Nicht benutzt/Not used



## Segmentlayout

Zähler	Nr	Bez	Standard		BDEW		Ebene	Name
			St	MaxWdh	St	MaxWdh		
2470	28	<b>UNT</b>	M	1	M	1	0	Nachrichten-Endesegment
			Standard		BDEW			
Bez	Name	St Format		St Format	Anwendung / Bemerkung			
UNT								
0074	Anzahl der Segmente in einer Nachricht	M	n..6	M	n..6	<i>Hier wird die Gesamtzahl der Segmente einer Nachricht angegeben.</i>		
0062	Nachrichten-Referenznummer	M	an..14	M	an..14	<i>Die Referenznummer aus dem UNH-Segment muss hier wiederholt werden.</i>		

**Bemerkung:**

Das UNT-Segment ist ein Muss-Segment in UN/EDIFACT. Es muss immer das letzte Segment in einer Nachricht sein.

**Beispiel:**

UNT+28+1'

Bez = Objekt-Bezeichner  
 Nr = Laufende Segmentnummer im Guide  
 MaxWdh = Maximale Wiederholung der Segmente/Gruppen  
 Zähler = Nummer der Segmente/Gruppen im Standard

St = Status  
 EDIFACT: M=Muss/Mandatory, C=Conditional  
 Anwendung: R=Erforderlich/Required, O=Optional,  
 D=Abhängig von/Dependent, N=Nicht benutzt/Not used

**Änderungshistorie**

Änd-ID	Ort	Änderungen		Grund der Anpassung	Status
		Bisher	Neu		
19675	IMD DE7081 Produkt/Leistung, Code	Bezeichnung von Code Z13: Zukünftige Zählerstandsermittlung	Bezeichnung von Code Z13: Werteermittlung	Die Erweiterung der Produkt-/ Leistungsbeschreibung ergibt sich aus der Mitteilung Nr. 5 "Zuständigkeit für die Bildung rechnerisch abgegrenzter Werte zum Zweck der Netznutzungsabrechnung des Netzbetreibers" der BNetzA BK6 sowie der Umsetzungsfrage "WiM_014" um dem MSB anzuzeigen, dass dieser Wert nicht nur in die Zukunft bestellt werden kann sondern es auch eine rückwirkende Notwendigkeit gibt.	Fehler (11.11.2019)