

Nachrichtenbeschreibung

EDI@Energy APERAK

auf Basis

APERAK

Anwendungsfehler- und Bestätigungs-Nachricht

UN D.07B S3

Version: 2.1e
Publikationsdatum: 01.04.2020
Autor: BDEW

| | |
|---------------------------|----|
| Nachrichtenstruktur | 2 |
| Diagramm | 3 |
| Segmentlayout..... | 4 |
| Änderungshistorie | 26 |

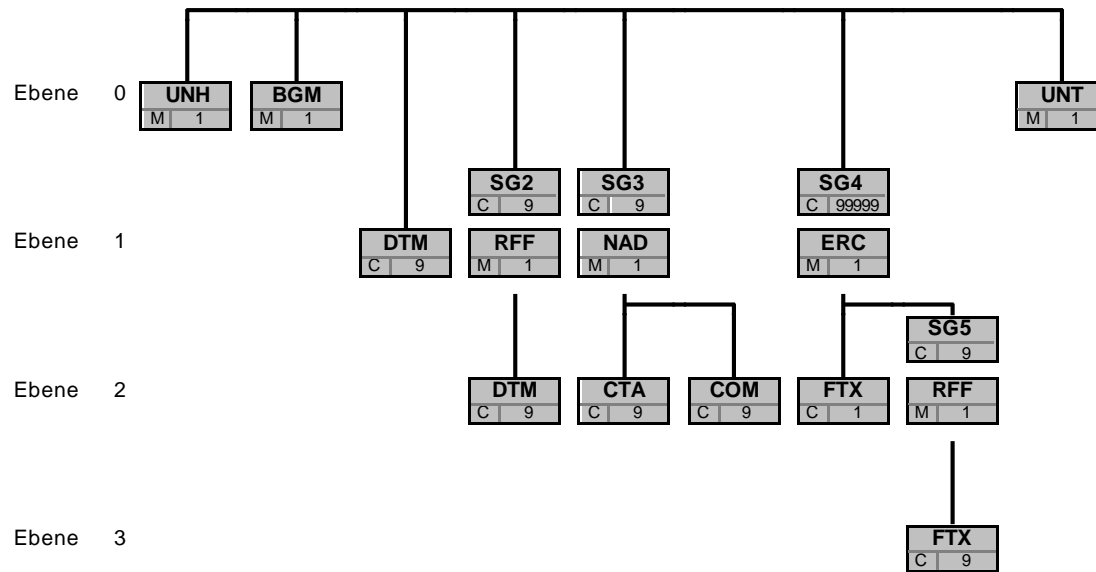
Nachrichtenstruktur

| Zähler | Nr | Bez | St | / BDEW | MaxWdh | / BDEW | Ebene | Inhalt |
|--------|----|-----|----|-----------|--------|--------|-------|---|
| 0010 | 1 | UNH | M | M | 1 | 1 | 0 | Nachrichten-Kopfsegment |
| 0020 | 2 | BGM | M | M | 1 | 1 | 0 | Beginn der Nachricht |
| 0030 | 3 | DTM | C | R | 9 | 1 | 1 | Dokumentendatum |
| 0090 | | SG2 | C | R | 9 | 1 | 1 | Referenznummer/-version mit Datum |
| 0100 | 4 | RFF | M | M | 1 | 1 | 1 | Referenzangaben |
| 0110 | 5 | DTM | C | R | 9 | 1 | 2 | Referenzdatum |
| 0120 | | SG3 | C | R | 9 | 1 | 1 | MP-ID Absender |
| 0130 | 6 | NAD | M | M | 1 | 1 | 1 | MP-ID Absender |
| 0140 | 7 | CTA | C | O | 9 | 1 | 2 | Ansprechpartner |
| 0150 | 8 | COM | C | D | 9 | 5 | 2 | Kommunikationsverbindung |
| 0120 | | SG3 | C | R | 9 | 1 | 1 | MP-ID Empfänger |
| 0130 | 9 | NAD | M | M | 1 | 1 | 1 | MP-ID Empfänger |
| 0160 | | SG4 | C | R | 99999 | 99999 | 1 | Fehlerbeschreibung |
| 0170 | 10 | ERC | M | M | 1 | 1 | 1 | Fehlercode |
| 0180 | 11 | FTX | C | D | 1 | 1 | 2 | Freier Text |
| 0190 | | SG5 | C | R | 9 | 1 | 2 | Referenznummer der Nachricht |
| 0200 | 12 | RFF | M | M | 1 | 1 | 2 | Referenznummer der Nachricht |
| 0190 | | SG5 | C | R | 9 | 1 | 2 | Information zur fehlerhaften Nachricht |
| 0200 | 13 | RFF | M | M | 1 | 1 | 2 | Dokumentnummer der referenzierten Nachricht |
| 0210 | 14 | FTX | C | O | 9 | 1 | 3 | Fehlerbeschreibung |
| 0210 | 15 | FTX | C | D | 9 | 1 | 3 | Ortsangabe des AHB-Fehlers |
| 0190 | | SG5 | C | D | 9 | 1 | 2 | Informationen zum fehlerhaften Vorgang |
| 0200 | 16 | RFF | M | M | 1 | 1 | 2 | Referenznummer des Vorgangs |
| 0210 | 17 | FTX | C | O | 9 | 1 | 3 | Fehlerbeschreibung |
| 0210 | 18 | FTX | C | D | 9 | 1 | 3 | Ortsangabe des AHB-Fehlers |
| 0190 | | SG5 | C | D | 9 | 1 | 2 | Netzbetreiber |
| 0200 | 19 | RFF | M | M | 1 | 1 | 2 | Netzbetreiber |
| 0220 | 20 | UNT | M | M | 1 | 1 | 0 | Nachrichten-Endesegment |

Bez = Segment-/Gruppen-Bezeichner
 Zähler = Nummer der Segmente/Gruppen im Standard
 Nr = Laufende Segmentnummer im Guide
 MaxWdh = Maximale Wiederholung der Segmente/Gruppen

St = Status
 EDIFACT: M=Muss/Mandatory, C=Conditional
 Anwendung: R=Erforderlich/Required, O=Optional,
 D=Abhängig von/Dependent, N=Nicht benutzt/Not used

Diagramm



| |
|-----------|
| Bez |
| St MaxWdh |

Bez = Segment-/Gruppen-Bezeichner
 St = Durch UN/CEFACT definierter Status (M=Muss/Mandatory, C=Conditional)
 MaxWdh = Durch UN/CEFACT definierte maximale Wiederholung der Segmente/Gruppen

Hinweis: Die Darstellung des hier abgebildeten Branchingdiagramms ist implizit.

Segmentlayout

| Zähler | Nr | Bez | Standard | | BDEW | | Ebene | Name |
|--------|----|-----|----------|--------|------|--------|-------|------|
| | | | St | MaxWdh | St | MaxWdh | | |

| | | | | | | | | |
|------|---|------------|---|---|---|---|---|-------------------------|
| 0010 | 1 | UNH | M | 1 | M | 1 | 0 | Nachrichten-Kopfsegment |
|------|---|------------|---|---|---|---|---|-------------------------|

| Standard | | | BDEW | | Anwendung / Bemerkung | |
|----------|---|----|--------|----|-----------------------|---|
| Bez | Name | St | Format | St | | Format |
| UNH | | | | | | |
| 0062 | Nachrichten-Referenznummer | M | an..14 | M | an..14 | <i>Eindeutige Nachrichtenreferenz des Absenders. Laufende Nummer der Nachrichten im Datenaustausch. Identisch mit DE0062 im UNT, i. d. R. vom sendenden Konverter vergeben.</i> |
| S009 | Nachrichten-Kennung | M | | M | | |
| 0065 | Nachrichtentyp-Kennung | M | an..6 | M | an..6 | APERAK Anwendungsfehler- und Bestätigungs-Nachricht |
| 0052 | Versionsnummer des Nachrichtentyps | M | an..3 | M | an..3 | D Entwurfs-Version |
| 0054 | Freigabenummer des Nachrichtentyps | M | an..3 | M | an..3 | 07B Ausgabe 2007 - B |
| 0051 | Verwaltende Organisation | M | an..2 | M | an..2 | UN UN/CEFACT |
| 0057 | Anwendungscode der zuständigen Organisation | C | an..6 | R | an..6 | 2.1e Versionsnummer der zugrundeliegenden BDEW-Nachrichtenbeschreibung |

Bemerkung:

Dieses Segment dient dazu, eine Nachricht zu eröffnen, zu identifizieren und zu spezifizieren.

DE0057: Es wird die Versionsnummer der Nachrichtenbeschreibung angegeben.

Beispiel:

UNH+1+APERAK:D:07B:UN:2.1e'

Bez = Objekt-Bezeichner
 Nr = Laufende Segmentnummer im Guide
 MaxWdh = Maximale Wiederholung der Segmente/Gruppen
 Zähler = Nummer der Segmente/Gruppen im Standard

St = Status
 EDIFACT: M=Muss/Mandatory, C=Conditional
 Anwendung: R=Erforderlich/Required, O=Optional,
 D=Abhängig von/Dependent, N=Nicht benutzt/Not used

Segmentlayout

| Zähler | Nr | Bez | Standard | | BDEW | | Ebene | Name |
|--------|----|-----|----------|--------|------|--------|-------|------|
| | | | St | MaxWdh | St | MaxWdh | | |

| | | | | | | | | |
|------|---|------------|---|---|---|---|---|----------------------|
| 0020 | 2 | BGM | M | 1 | M | 1 | 0 | Beginn der Nachricht |
|------|---|------------|---|---|---|---|---|----------------------|

| Standard | | | BDEW | | | |
|----------|--|----|--------|----|--------|--|
| Bez | Name | St | Format | St | Format | Anwendung / Bemerkung |
| BGM | | | | | | |
| C002 | Dokumenten-/ Nachrichtename | C | | R | | |
| 1001 | Dokumentenname, Code | C | an..3 | R | an..3 | 313 Anwendungssystemfehlermeldung |
| C106 | Dokumenten-/Nachrichten- Identifikation | C | | R | | |
| 1004 | Dokumentenummer | C | an..35 | R | an..35 | <i>EDI-Nachrichtenummer vergeben vom Absender des Dokuments.</i> |

Bemerkung:

Dieses Segment dient dazu, Typ und Funktion anzuzeigen und die Identifikationsnummer zu übermitteln.

Beispiel:

BGM+313+AFBM5422'

Bez = Objekt-Bezeichner
 Nr = Laufende Segmentnummer im Guide
 MaxWdh = Maximale Wiederholung der Segmente/Gruppen
 Zähler = Nummer der Segmente/Gruppen im Standard

St = Status
 EDIFACT: M=Muss/Mandatory, C=Conditional
 Anwendung: R=Erforderlich/Required, O=Optional,
 D=Abhängig von/Dependent, N=Nicht benutzt/Not used

Segmentlayout

| Zähler | Nr | Bez | Standard | | BDEW | | Ebene | Name |
|--------|----|-----|----------|--------|------|--------|-------|------|
| | | | St | MaxWdh | St | MaxWdh | | |

| | | | | | | | | |
|------|---|------------|---|---|---|---|---|-----------------|
| 0030 | 3 | DTM | C | 9 | R | 1 | 1 | Dokumentendatum |
|------|---|------------|---|---|---|---|---|-----------------|

| | | | Standard | BDEW | | |
|------|--|----|----------|------|--------|---|
| Bez | Name | St | Format | St | Format | Anwendung / Bemerkung |
| DTM | | | | | | |
| C507 | Datum/Uhrzeit/Zeitspanne | M | | M | | |
| 2005 | Datums- oder Uhrzeits- oder Zeitspannen-Funktion, Qualifier | M | an..3 | M | an..3 | 137 Dokumenten-/Nachrichtendatum/-zeit |
| 2380 | Datum oder Uhrzeit oder Zeitspanne, Wert | C | an..35 | R | an..35 | |
| 2379 | Datums- oder Uhrzeit- oder Zeitspannen-Format, Code | C | an..3 | R | an..3 | 203 CCYYMMDDHHMM |

Bemerkung:

Dieses Segment wird zur Angabe des Dokumentendatums verwendet.

Beispiel:

DTM+137:199904081000:203'

In diesem Beispiel ist das Dokumentendatum 10 Uhr 8. April 1999.

Bez = Objekt-Bezeichner
 Nr = Laufende Segmentnummer im Guide
 MaxWdh = Maximale Wiederholung der Segmente/Gruppen
 Zähler = Nummer der Segmente/Gruppen im Standard

St = Status
 EDIFACT: M=Muss/Mandatory, C=Conditional
 Anwendung: R=Erforderlich/Required, O=Optional,
 D=Abhängig von/Dependent, N=Nicht benutzt/Not used

Segmentlayout

| Zähler | Nr | Bez | Standard | | BDEW | | Ebene | Name |
|--------|----|------------|----------|--------|------|--------|-------|-----------------------------------|
| | | | St | MaxWdh | St | MaxWdh | | |
| 0090 | | SG2 | C | 9 | R | 1 | 1 | Referenznummer/-version mit Datum |
| 0100 | 4 | RFF | M | 1 | M | 1 | 1 | Referenzangaben |

| Standard | | | BDEW | |
|----------|--------------------------|----|--------|-----------------------|
| Bez | Name | St | Format | Anwendung / Bemerkung |
| RFF | | | | |
| C506 | Referenz | M | | |
| 1153 | Referenz, Qualifier | M | an..3 | M an..3 |
| 1154 | Referenz, Identifikation | C | an..70 | R an..70 |

Bemerkung:

Dieses Segment dient zur Angabe der Datenaustauschreferenz (UNB DE0020) der Übertragungsdatei, die den/die abgelehnten Geschäftsvorfall/Geschäftsvorfälle enthält.

Beispiel:

RFF+ACE: TG9523 '

Bez = Objekt-Bezeichner
 Nr = Laufende Segmentnummer im Guide
 MaxWdh = Maximale Wiederholung der Segmente/Gruppen
 Zähler = Nummer der Segmente/Gruppen im Standard

St = Status
 EDIFACT: M=Muss/Mandatory, C=Conditional
 Anwendung: R=Erforderlich/Required, O=Optional,
 D=Abhängig von/Dependent, N=Nicht benutzt/Not used

Segmentlayout

| Zähler | Nr | Bez | Standard | | BDEW | | Ebene | Name |
|--------|----|------------|----------|--------|------|--------|-------|-----------------------------------|
| | | | St | MaxWdh | St | MaxWdh | | |
| 0090 | | SG2 | C | 9 | R | 1 | 1 | Referenznummer/-version mit Datum |
| 0110 | 5 | DTM | C | 9 | R | 1 | 2 | Referenzdatum |

| Standard | | | BDEW | |
|----------|---|-----------|-----------|--------------------------------|
| Bez | Name | St Format | St Format | Anwendung / Bemerkung |
| DTM | | | | |
| C507 | Datum/Uhrzeit/Zeitspanne | M | M | |
| 2005 | Datums- oder Uhrzeits- oder Zeitspannen-Funktion, Qualifier | M an..3 | M an..3 | 171 Referenzdatum/-zeit |
| 2380 | Datum oder Uhrzeit oder Zeitspanne, Wert | C an..35 | R an..35 | |
| 2379 | Datums- oder Uhrzeit- oder Zeitspannen-Format, Code | C an..3 | R an..3 | 203 CCYYMMDDHHMM |

Bemerkung:

Dieses Segment wird benutzt, um Datumsangaben zum vorangegangenen RFF-Segment zu machen. Dies heißt, es ist der Zeitpunkt aus S004 des UNB-Segments der den/die abgelehnten Geschäftsvorfall/Geschäftsvorfälle enthaltenden Übertragungsdatei anzugeben.

Beispiel:

DTM+171:200708041245:203'

Bez = Objekt-Bezeichner
 Nr = Laufende Segmentnummer im Guide
 MaxWdh = Maximale Wiederholung der Segmente/Gruppen
 Zähler = Nummer der Segmente/Gruppen im Standard

St = Status
 EDIFACT: M=Muss/Mandatory, C=Conditional
 Anwendung: R=Erforderlich/Required, O=Optional,
 D=Abhängig von/Dependent, N=Nicht benutzt/Not used

Segmentlayout

| Zähler | Nr | Bez | Standard | | BDEW | | Ebene | Name |
|--------|----|------------|----------|--------|------|--------|-------|----------------|
| | | | St | MaxWdh | St | MaxWdh | | |
| 0120 | | SG3 | C | 9 | R | 1 | 1 | MP-ID Absender |
| 0130 | 6 | NAD | M | 1 | M | 1 | 1 | MP-ID Absender |

| Standard | | | BDEW | |
|----------|---|-----------|-----------|--|
| Bez | Name | St Format | St Format | Anwendung / Bemerkung |
| NAD | | | | |
| 3035 | Beteiligter, Qualifier | M an..3 | M an..3 | MS Dokumenten-/Nachrichtenaussteller bzw. -absender |
| C082 | Identifikation des Beteiligten | C | R | |
| 3039 | Beteiligter, Identifikation | M an..35 | M an..35 | MP-ID |
| 1131 | Codeliste, Code | C an..17 | N | Nicht benutzt |
| 3055 | Verantwortliche Stelle für die Codepflege, Code | C an..3 | R an..3 | 9 GS1 293 DE, BDEW (Bundesverband der Energie- und Wasserwirtschaft e.V.) 332 DE, DVGW Service & Consult GmbH |

Bemerkung:

Dieses Segment wird zur Identifikation der Geschäftspartner genutzt, die im Vorgang beteiligt sind. Absender (i. d. R. Datenverantwortlicher) und Empfänger müssen angegeben werden. Hier wird der Absender angegeben.

DE3039: Zur Identifikation der Partner wird die MP-ID angegeben.

Beispiel:

NAD+MS+4078901000029::9'
NAD+MS+9900204000002::293'

Bez = Objekt-Bezeichner
Nr = Laufende Segmentnummer im Guide
MaxWdh = Maximale Wiederholung der Segmente/Gruppen
Zähler = Nummer der Segmente/Gruppen im Standard

St = Status
EDIFACT: M=Muss/Mandatory, C=Conditional
Anwendung: R=Erforderlich/Required, O=Optional,
D=Abhängig von/Dependent, N=Nicht benutzt/Not used

Segmentlayout

| Zähler | Nr | Bez | Standard | | BDEW | | Ebene | Name |
|--------|----|------------|----------|--------|------|--------|-------|-----------------|
| | | | St | MaxWdh | St | MaxWdh | | |
| 0120 | | SG3 | C | 9 | R | 1 | 1 | MP-ID Absender |
| 0140 | 7 | CTA | C | 9 | O | 1 | 2 | Ansprechpartner |

| Standard | | | BDEW | | | |
|----------|-------------------------------------|----|---------|----|---------|-------------------------------|
| Bez | Name | St | Format | St | Format | Anwendung / Bemerkung |
| CTA | | | | | | |
| 3139 | Funktion des Ansprechpartners, Code | C | an..3 | R | an..3 | IC Informationskontakt |
| C056 | Kontaktangaben | C | | R | | |
| 3413 | Kontakt, Nummer | C | an..17 | N | | Nicht benutzt |
| 3412 | Kontakt | C | an..256 | R | an..256 | |

Bemerkung:

Dieses Segment dient der Identifikation von Ansprechpartnern innerhalb des im vorangegangenen NAD-Segment spezifizierten Unternehmens.

Beispiel:

CTA+IC+:P FORGET'

Bez = Objekt-Bezeichner
 Nr = Laufende Segmentnummer im Guide
 MaxWdh = Maximale Wiederholung der Segmente/Gruppen
 Zähler = Nummer der Segmente/Gruppen im Standard

St = Status
 EDIFACT: M=Muss/Mandatory, C=Conditional
 Anwendung: R=Erforderlich/Required, O=Optional,
 D=Abhängig von/Dependent, N=Nicht benutzt/Not used

Segmentlayout

| Zähler | Nr | Bez | Standard | | BDEW | | Ebene | Name |
|--------|----|------------|----------|--------|------|--------|-------|--------------------------|
| | | | St | MaxWdh | St | MaxWdh | | |
| 0120 | | SG3 | C | 9 | R | 1 | 1 | MP-ID Absender |
| 0150 | 8 | COM | C | 9 | D | 5 | 2 | Kommunikationsverbindung |

| Standard | | | BDEW | |
|----------|---------------------------------------|-----------|-----------|---|
| Bez | Name | St Format | St Format | Anwendung / Bemerkung |
| COM | | | | |
| C076 | Kommunikationsverbindung | M | M | |
| 3148 | Kommunikationsadresse, Identifikation | M an..512 | M an..512 | Nummer / E-Mail-Adresse |
| 3155 | Art des Kommunikationsmittels, Code | M an..3 | M an..3 | TE Telefon EM Elektronische Post FX Telefax AJ weiteres Telefon AL Handy |

Bemerkung:

Ein Segment zur Angabe von Kommunikationsnummer und -typ des im vorangegangenen CTA-Segments angegebenen Sachbearbeiters oder der Abteilung.

DE3155: Es ist jeder Qualifier max. einmal zu verwenden.

Beispiel:

COM+003222271020:TE'

Bez = Objekt-Bezeichner
 Nr = Laufende Segmentnummer im Guide
 MaxWdh = Maximale Wiederholung der Segmente/Gruppen
 Zähler = Nummer der Segmente/Gruppen im Standard

St = Status
 EDIFACT: M=Muss/Mandatory, C=Conditional
 Anwendung: R=Erforderlich/Required, O=Optional,
 D=Abhängig von/Dependent, N=Nicht benutzt/Not used

Segmentlayout

| Zähler | Nr | Bez | Standard | | BDEW | | Ebene | Name |
|--------|----|------------|----------|--------|------|--------|-------|-----------------|
| | | | St | MaxWdh | St | MaxWdh | | |
| 0120 | | SG3 | C | 9 | R | 1 | 1 | MP-ID Empfänger |
| 0130 | 9 | NAD | M | 1 | M | 1 | 1 | MP-ID Empfänger |

| Standard | | | BDEW | | | |
|----------|---|----|--------|----|--------|--|
| Bez | Name | St | Format | St | Format | Anwendung / Bemerkung |
| NAD | | | | | | |
| 3035 | Beteiligter, Qualifier | M | an..3 | M | an..3 | MR Nachrichtenempfänger |
| C082 | Identifikation des Beteiligten | C | | R | | |
| 3039 | Beteiligter, Identifikation | M | an..35 | M | an..35 | MP-ID |
| 1131 | Codeliste, Code | C | an..17 | N | | Nicht benutzt |
| 3055 | Verantwortliche Stelle für die Codepflege, Code | C | an..3 | R | an..3 | 9 GS1 293 DE, BDEW (Bundesverband der Energie- und Wasserwirtschaft e.V.) 332 DE, DVGW Service & Consult GmbH |

Bemerkung:

Dieses Segment wird zur Identifikation der Geschäftspartner genutzt, die im Vorgang beteiligt sind. Absender (i. d. R. Datenverantwortlicher) und Empfänger müssen angegeben werden. Hier wird der Empfänger angegeben.

DE3039: Zur Identifikation der Partner wird die MP-ID angegeben.

Beispiel:

NAD+MR+4012345000023::9'

Bez = Objekt-Bezeichner
 Nr = Laufende Segmentnummer im Guide
 MaxWdh = Maximale Wiederholung der Segmente/Gruppen
 Zähler = Nummer der Segmente/Gruppen im Standard

St = Status
 EDIFACT: M=Muss/Mandatory, C=Conditional
 Anwendung: R=Erforderlich/Required, O=Optional,
 D=Abhängig von/Dependent, N=Nicht benutzt/Not used

Segmentlayout

| Zähler | Nr | Bez | Standard | | BDEW | | Ebene | Name |
|--------|----|------------|----------|--------|------|--------|-------|--------------------|
| | | | St | MaxWdh | St | MaxWdh | | |
| 0160 | | SG4 | C | 99999 | R | 99999 | 1 | Fehlerbeschreibung |
| 0170 | 10 | ERC | M | 1 | M | 1 | 1 | Fehlercode |

| Standard | | | BDEW | | Anwendung / Bemerkung |
|----------|------------------------|-----------|-----------|--|--|
| Bez | Name | St Format | St Format | | |
| ERC | | | | | |
| C901 | Anwendungsfehler | M | M | | |
| 9321 | Anwendungsfehler, Code | M an..8 | M an..8 | | <p><i>Nur für Folgeprozesse:</i></p> <ul style="list-style-type: none"> Z10 ID unbekannt Z17 Absender ist zum angegebenen Zeitintervall der Markt- bzw. Messlokation bzw. Tranche nicht zugeordnet Z18 Empfänger ist zum angegebenen Zeitintervall der Markt- bzw. Messlokation bzw. Tranche nicht zugeordnet Z19 Gerätenummer in der Messlokation nicht bekannt Z20 OBIS-Kennzahl in Mess- bzw. Marktllokation bzw. Tranche bzw. MaBiS-ZP nicht bekannt Z21 Geschäftsvorfallinterne Referenzierung fehlerhaft Z24 Zuordnungs-Tupel unbekannt Z25 Absender ist zum angegebenen Zeitintervall dem Zuordnungs-Tupel nicht zugeordnet Z26 Empfänger ist zum angegebenen Zeitintervall dem Zuordnungs-Tupel nicht zugeordnet Z27 Vorkomma-Stellenzahl des Zählwertes ist zu lang Z30 Zeitreihe unvollständig Z33 Referenziertes Geschäftsvorfall-Tupel nicht vorhanden <p><i>Nur für Initialprozesse:</i></p> <ul style="list-style-type: none"> Z14 Markt- bzw. Messlokation bzw. Tranche im IT-System nicht gefunden Z15 Markt- bzw. Messlokation bzw. Tranche im IT-System nicht eindeutig <p><i>Für Initialprozesse und für Folgeprozesse:</i></p> <ul style="list-style-type: none"> Z16 Markt- bzw. Messlokation bzw. Tranche nicht mehr im Netzgebiet Z29 Erforderliche Angabe für diesen Anwendungsfall fehlt Z31 Geschäftsvorfall wird vom Empfänger zurückgewiesen Z34 Zeitintervall negativ Z35 Format nicht eingehalten Z37 Geschäftsvorfall darf vom Sender nicht gesendet werden |

Bemerkung:

Dieses Segment zeigt den Beginn des Positionsteils an. Der Positionsteil wird durch Wiederholung von Segmentgruppen gebildet, die immer mit einem ERC-Segment beginnen.

Hinweis:

Aufgrund individueller Prüflogiken zu unterschiedlichen Zeitpunkten muss jedoch ebenfalls damit gerechnet werden, dass zu ein er Übertragungsdatei unterschiedliche APERAK-Nachrichten erzeugt werden, die entsprechende Verarbeitbarkeitsfehler melden.

Bez = Objekt-Bezeichner
 Nr = Laufende Segmentnummer im Guide
 MaxWdh = Maximale Wiederholung der Segmente/Gruppen
 Zähler = Nummer der Segmente/Gruppen im Standard

St = Status
 EDIFACT: M=Muss/Mandatory, C=Conditional
 Anwendung: R=Erforderlich/Required, O=Optional,
 D=Abhängig von/Dependent, N=Nicht benutzt/Not used

Segmentlayout

Beispiel:
ERC+Z10'

Bez = Objekt-Bezeichner
Nr = Laufende Segmentnummer im Guide
MaxWdh = Maximale Wiederholung der Segmente/Gruppen
Zähler = Nummer der Segmente/Gruppen im Standard

St = Status
EDIFACT: M=Muss/Mandatory, C=Conditional
Anwendung: R=Erforderlich/Required, O=Optional,
D=Abhängig von/Dependent, N=Nicht benutzt/Not used

Segmentlayout

| Zähler | Nr | Bez | Standard | | BDEW | | Ebene | Name |
|--------|----|------------|----------|--------|------|--------|-------|--------------------|
| | | | St | MaxWdh | St | MaxWdh | | |
| 0160 | | SG4 | C | 99999 | R | 99999 | 1 | Fehlerbeschreibung |
| 0180 | 11 | FTX | C | 1 | D | 1 | 2 | Freier Text |

| Standard | | | BDEW | |
|----------|----------------------|-----------|-----------|---|
| Bez | Name | St Format | St Format | Anwendung / Bemerkung |
| FTX | | | | |
| 4451 | Textbezug, Qualifier | M an..3 | M an..3 | ABO Information über Abweichung |
| 4453 | Textfunktion, Code | C an..3 | N | Nicht benutzt |
| C107 | Text-Referenz | C | N | |
| 4441 | Freier Text, Code | M an..17 | N | Nicht benutzt |
| C108 | Text | C | R | <i>Falls ein fehlerhafter Inhalt vorhanden ist, wird dieser hier wiedergegeben.</i> |
| 4440 | Freier Text | M an..512 | M an..512 | <i>Wird das negative Zeitintervall in zwei Segmenten angegeben, so wird in diesem Datenelement das Segment des Beginns des Zeitintervalls angegeben. Wird das negative Zeitintervall in einem Segment angegeben, so wird in diesem Datenelement das Segment des negativen Zeitintervalls angegeben.</i> |
| 4440 | Freier Text | C an..512 | D an..512 | <i>Falls die Prüfung des im Geschäftsvorfall enthaltenen Zeitpunkts/Zeitintervalls zum Fehler führte, wird der/das Zeitpunkt/Zeitintervall hier angegeben. Wird das negative Zeitintervall in zwei Segmenten angegeben, so wird in diesem Datenelement das Segment des Endes des Zeitintervalls angegeben. Wird das negative Zeitintervall in einem Segment angegeben, so wird dieses Datenelement nicht genutzt.</i> |

Bemerkung:

Dieses Segment dient der Angabe von unformatierten oder codierten Textinformationen, die eine einzelne Position (Fehler) betreffen.

Falls die Beanstandung des fehlerhaften Geschäftsvorfalles wegen eines fehlerhaften Inhalts erfolgt, ist dieser fehlerhafte Inhalt in diesem Segment zu übermitteln.

Werden Zeitangaben übertragen, so wird zur Zeitangabe auch der jeweils verwendete Datumsqualifizier (z. B. 102 oder 203) im zweiten DE4440 übertragen.

Weitere Details über die in diesem Segment zu übertragenden Informationen in Abhängigkeit des jeweiligen Verarbeitbarkeitsfehlers sind der entsprechenden Tabelle des Anwendungshandbuchs in der jeweils gültigen Version zu entnehmen.

Beispiel:

FTX+ABO+++DE00056266802AO6G56M11SN51G21M24S:201204181115?:203'

In diesem Beispiel wird dargestellt, dass der Messlokation mit der Messlokations-ID DE00056266802AO6G56M11SN51G21M24S zum Zeitpunkt 18.04.2012 11:15 Uhr der Absender nicht zugeordnet ist. Die Information, dass der Absender dem Messlokation nicht zugeordnet ist, ergibt sich aus dem entsprechenden Code in DE9321 des ERC-Segments.

FTX+ABO+++DE00056266802AO6G56M11SN51G21M24S:201204180000?:203 201303230000?:203'

In diesem Beispiel wird im Vergleich zum voranstehenden Beispiel anstelle eines Zeitpunktes ein Zeitintervall übertragen.

FTX+ABO+++201010310215?+01:201010310200?+01'

Die Stelle in der MCON, die dem voranstehenden Beispiel zugrunde liegt könnte beispielsweise wie folgt ausgesehen haben:

[...]QTY+220:12'DTM+163:201010310215?+01:303'DTM+164:201010310200?+01:303'[...]

Weiteres Beispiel:

Falls die zugrundeliegende Nachricht hat folgendes Zeitintervall enthalten hat:

[...]DTM+z01:201609160400201609090400:719'[...]

lautet das FTX-Segment in der APERAK:

Bez = Objekt-Bezeichner
 Nr = Laufende Segmentnummer im Guide
 MaxWdh = Maximale Wiederholung der Segmente/Gruppen
 Zähler = Nummer der Segmente/Gruppen im Standard

St = Status
 EDIFACT: M=Muss/Mandatory, C=Conditional
 Anwendung: R=Erforderlich/Required, O=Optional,
 D=Abhängig von/Dependent, N=Nicht benutzt/Not used

Segmentlayout

FTX+ABO+++201609160400201609090400'

Hinweis: In diesen Beispielen wird vorausgesetzt, dass die Standardtrennzeichen (:+.? ') benutzt werden.

Bez = Objekt-Bezeichner
Nr = Laufende Segmentnummer im Guide
MaxWdh = Maximale Wiederholung der Segmente/Gruppen
Zähler = Nummer der Segmente/Gruppen im Standard

St = Status
EDIFACT: M=Muss/Mandatory, C=Conditional
Anwendung: R=Erforderlich/Required, O=Optional,
D=Abhängig von/Dependent, N=Nicht benutzt/Not used

Segmentlayout

| Zähler | Nr | Bez | Standard | | BDEW | | Ebene | Name |
|--------|----|------------|----------|--------|------|--------|-------|------------------------------|
| | | | St | MaxWdh | St | MaxWdh | | |
| 0160 | | SG4 | C | 99999 | R | 99999 | 1 | Fehlerbeschreibung |
| 0190 | | SG5 | C | 9 | R | 1 | 2 | Referenznummer der Nachricht |
| 0200 | 12 | RFF | M | 1 | M | 1 | 2 | Referenznummer der Nachricht |

| Standard | | | BDEW | | | |
|----------|--------------------------|----|--------|----|--------|---|
| Bez | Name | St | Format | St | Format | Anwendung / Bemerkung |
| RFF | | | | | | |
| C506 | Referenz | M | | M | | |
| 1153 | Referenz, Qualifier | M | an..3 | M | an..3 | ACW Referenznummer einer vorangegangenen Nachricht |
| 1154 | Referenz, Identifikation | C | an..70 | R | an..70 | <i>Hier wird die Referenz(nummer) angegeben.</i> |

Bemerkung:

Dieses Segment dient zur Angabe von Referenzen, die die fehlerhafte Nachricht in der Übertragungsdatei eindeutig identifizieren.

In DE1154 wird die Information aus UNH DE0062 der zugrundeliegenden Nachricht eingetragen.

Beispiel:

RFF+ACW: 9878u7987gh7'

Bez = Objekt-Bezeichner
 Nr = Laufende Segmentnummer im Guide
 MaxWdh = Maximale Wiederholung der Segmente/Gruppen
 Zähler = Nummer der Segmente/Gruppen im Standard

St = Status
 EDIFACT: M=Muss/Mandatory, C=Conditional
 Anwendung: R=Erforderlich/Required, O=Optional,
 D=Abhängig von/Dependent, N=Nicht benutzt/Not used

Segmentlayout

| Zähler | Nr | Bez | Standard | | BDEW | | Ebene | Name |
|--------|----|------------|----------|--------|------|--------|-------|---|
| | | | St | MaxWdh | St | MaxWdh | | |
| 0160 | | SG4 | C | 99999 | R | 99999 | 1 | Fehlerbeschreibung |
| 0190 | | SG5 | C | 9 | R | 1 | 2 | Information zur fehlerhaften Nachricht |
| 0200 | 13 | RFF | M | 1 | M | 1 | 2 | Dokumentennummer der referenzierten Nachricht |

| Standard | | | BDEW | |
|----------|--------------------------|-----------|-----------|--|
| Bez | Name | St Format | St Format | Anwendung / Bemerkung |
| RFF | | | | |
| C506 | Referenz | M | M | |
| 1153 | Referenz, Qualifier | M an..3 | M an..3 | AGO Absenderreferenz für die Original-Nachricht |
| 1154 | Referenz, Identifikation | C an..70 | R an..70 | <i>Hier wird die Referenz(nummer) angegeben.</i> |

Bemerkung:

Dieses Segment dient zur Angabe von Referenzen, die die fehlerhafte Nachricht in der Übertragungsdatei eindeutig identifizieren.

In DE1154 wird die Information aus BGM DE1004 der zugrundeliegenden Nachricht übermittelt.

Beispiel:

RFF+AGO:798790034532'

Bez = Objekt-Bezeichner
 Nr = Laufende Segmentnummer im Guide
 MaxWdh = Maximale Wiederholung der Segmente/Gruppen
 Zähler = Nummer der Segmente/Gruppen im Standard

St = Status
 EDIFACT: M=Muss/Mandatory, C=Conditional
 Anwendung: R=Erforderlich/Required, O=Optional,
 D=Abhängig von/Dependent, N=Nicht benutzt/Not used

Segmentlayout

| Zähler | Nr | Bez | Standard | | BDEW | | Ebene | Name |
|--------|----|------------|----------|--------|------|--------|-------|--|
| | | | St | MaxWdh | St | MaxWdh | | |
| 0160 | | SG4 | C | 99999 | R | 99999 | 1 | Fehlerbeschreibung |
| 0190 | | SG5 | C | 9 | R | 1 | 2 | Information zur fehlerhaften Nachricht |
| 0210 | 14 | FTX | C | 9 | O | 1 | 3 | Fehlerbeschreibung |

| Standard | | | BDEW | | | |
|----------|----------------------|----|---------|----|---------|---|
| Bez | Name | St | Format | St | Format | Anwendung / Bemerkung |
| FTX | | | | | | |
| 4451 | Textbezug, Qualifier | M | an..3 | M | an..3 | AAO Fehlerbeschreibung (Freier Text) |
| 4453 | Textfunktion, Code | C | an..3 | N | | Nicht benutzt |
| C107 | Text-Referenz | C | | N | | |
| 4441 | Freier Text, Code | M | an..17 | N | | Nicht benutzt |
| C108 | Text | C | | R | | |
| 4440 | Freier Text | M | an..512 | M | an..512 | |
| 4440 | Freier Text | C | an..512 | D | an..512 | |

Bemerkung:

In diesem Segment können Informationen übertragen werden, die dem Empfänger der APERAK unterstützen seinen Fehler zu korrigieren.

Beispiel:

FTX+AAO+++Die Marktlokation ist bei Netzbetreiber Gasverteilung AG:ggf. weiterer Text'

Bez = Objekt-Bezeichner
 Nr = Laufende Segmentnummer im Guide
 MaxWdh = Maximale Wiederholung der Segmente/Gruppen
 Zähler = Nummer der Segmente/Gruppen im Standard

St = Status
 EDIFACT: M=Muss/Mandatory, C=Conditional
 Anwendung: R=Erforderlich/Required, O=Optional,
 D=Abhängig von/Dependent, N=Nicht benutzt/Not used

Segmentlayout

| Zähler | Nr | Bez | Standard | | BDEW | | Ebene | Name |
|--------|----|------------|----------|--------|------|--------|-------|--|
| | | | St | MaxWdh | St | MaxWdh | | |
| 0160 | | SG4 | C | 99999 | R | 99999 | 1 | Fehlerbeschreibung |
| 0190 | | SG5 | C | 9 | R | 1 | 2 | Information zur fehlerhaften Nachricht |
| 0210 | 15 | FTX | C | 9 | D | 1 | 3 | Ortsangabe des AHB-Fehlers |

| Bez | Name | Standard | | BDEW | | Anwendung / Bemerkung |
|------|----------------------|----------|---------|------|---------|---------------------------------------|
| | | St | Format | St | Format | |
| FTX | | | | | | |
| 4451 | Textbezug, Qualifier | M | an..3 | M | an..3 | Z02 Ortsangabe des AHB-Fehlers |
| 4453 | Textfunktion, Code | C | an..3 | N | | Nicht benutzt |
| C107 | Text-Referenz | C | | N | | |
| 4441 | Freier Text, Code | M | an..17 | N | | Nicht benutzt |
| C108 | Text | C | | R | | |
| 4440 | Freier Text | M | an..512 | M | an..512 | |
| 4440 | Freier Text | C | an..512 | O | an..512 | |

Bemerkung:

Dieses Segment dient der Angabe des Ortes an dem der im ERC-Segment gemeldete Fehler in der im SG5-RFF referenzierten Nachricht auftritt.

Erstes DE4440: Hier wird die Bezeichnung des Segments eingetragen in dem der AHB-Fehler festgestellt wird. Dies gilt auch falls das Segment fehlt. Es wird dabei genau die Bezeichnung aus der zugrundeliegenden Nachrichtenbeschreibung verwendet, die in der Spalte "Name" der Zeile steht, bei der in der Spalte "Bez" die aus drei Großbuchstaben bestehende Segmentbezeichnung steht. Es ist die dort verwendete Bezeichnung 1:1 zu übernehmen, d. h. inklusive vorhandener Leer- oder Sonderzeichen (ggf. vorhandene Tippfehler sind nicht zu korrigieren, sondern ebenfalls – bis zur Korrektur in einer späteren Version der Nachrichtenbeschreibung – zu verwenden).

Zweites DE4440: Hier kann das fehlerhafte Segment aus dem Geschäftsvorfall übernommen werden. Der String, der in dieses Datenelement übernommen wird, beginnt immer mit der Segmentbezeichnung und umfasst alle Zeichen bis ausschließlich dem Segment-Endezeichen.

Würde man eine APERAK auf eine UTILMD versenden und wäre in der UTILMD in SG6 RFF+TN:TG9523 ein AHB-Fehler enthalten, würde die Ortsangabe wie folgt erfolgen (in diesen Beispiel wird vorausgesetzt, dass die Standardtrennzeichen (:+.? ') benutzt werden):

Beispiel:

FTX+Z02+++Referenz Vorgangsnummer (aus Anfragenachricht):RFF?+TN?:TG9523'

Bez = Objekt-Bezeichner
 Nr = Laufende Segmentnummer im Guide
 MaxWdh = Maximale Wiederholung der Segmente/Gruppen
 Zähler = Nummer der Segmente/Gruppen im Standard

St = Status
 EDIFACT: M=Muss/Mandatory, C=Conditional
 Anwendung: R=Erforderlich/Required, O=Optional,
 D=Abhängig von/Dependent, N=Nicht benutzt/Not used

Segmentlayout

| Zähler | Nr | Bez | Standard | | BDEW | | Ebene | Name |
|--------|----|------------|----------|--------|------|--------|-------|--|
| | | | St | MaxWdh | St | MaxWdh | | |
| 0160 | | SG4 | C | 99999 | R | 99999 | 1 | Fehlerbeschreibung |
| 0190 | | SG5 | C | 9 | D | 1 | 2 | Informationen zum fehlerhaften Vorgang |
| 0200 | 16 | RFF | M | 1 | M | 1 | 2 | Referenznummer des Vorgangs |

| Standard | | | BDEW | |
|----------|--------------------------|----|--------|---|
| Bez | Name | St | Format | Anwendung / Bemerkung |
| RFF | | | | |
| C506 | Referenz | M | | |
| 1153 | Referenz, Qualifier | M | an..3 | TN Transaktions-Referenznummer |
| 1154 | Referenz, Identifikation | C | an..70 | Hier wird die Referenz(nummer) angegeben. Vorgangsnummer des referenzierten Vorgangs |

Bemerkung:

Dieses Segment dient zur Angabe von Referenzen, die den fehlerhaften Vorgang in der Übertragungsdatei eindeutig identifizieren.

Bei den folgenden Nachrichtentypen sind die jeweils genannten Informationen anzugeben, um einen Vorgang eindeutig zu identifizieren:

- IFTSTA: Inhalt aus SG4 EQD, DE8260 (MaBiS) bzw.
- IFTSTA: Inhalt aus SG13 CNI, DE1490 (WiM)
- INSRPT: Inhalt aus SG3 DOC, DE1004
- UTILMD: Inhalt aus SG4 IDE, DE7402
- UTILTS: Inhalt aus SG5 IDE, DE7402

Diese Information wird in DE1154 übermittelt.

Tritt der Verarbeitbarkeitsfehler in einer dieser drei Nachrichtentypen oberhalb der Vorgangsebene auf, ist kein RFF+TN anzugeben.

Beispiel:

RFF+TN: 200815'

Bez = Objekt-Bezeichner
 Nr = Laufende Segmentnummer im Guide
 MaxWdh = Maximale Wiederholung der Segmente/Gruppen
 Zähler = Nummer der Segmente/Gruppen im Standard

St = Status
 EDIFACT: M=Muss/Mandatory, C=Conditional
 Anwendung: R=Erforderlich/Required, O=Optional,
 D=Abhängig von/Dependent, N=Nicht benutzt/Not used

Segmentlayout

| Zähler | Nr | Bez | Standard | | BDEW | | Ebene | Name |
|--------|----|------------|----------|--------|------|--------|-------|--|
| | | | St | MaxWdh | St | MaxWdh | | |
| 0160 | | SG4 | C | 99999 | R | 99999 | 1 | Fehlerbeschreibung |
| 0190 | | SG5 | C | 9 | D | 1 | 2 | Informationen zum fehlerhaften Vorgang |
| 0210 | 17 | FTX | C | 9 | O | 1 | 3 | Fehlerbeschreibung |

| Standard | | | BDEW | | |
|-----------------------|----------------------|----|---------|----|---------|
| Bez | Name | St | Format | St | Format |
| Anwendung / Bemerkung | | | | | |
| FTX | | | | | |
| 4451 | Textbezug, Qualifier | M | an..3 | M | an..3 |
| 4453 | Textfunktion, Code | C | an..3 | N | |
| C107 | Text-Referenz | C | | N | |
| 4441 | Freier Text, Code | M | an..17 | N | |
| C108 | Text | C | | R | |
| 4440 | Freier Text | M | an..512 | M | an..512 |
| 4440 | Freier Text | C | an..512 | D | an..512 |

Bemerkung:

In diesem Segment können Informationen übertragen werden, die den Empfänger der APERAK unterstützen seinen Fehler zu korrigieren.

Beispiel:

FTX+AAO+++Die Marktlokation ist bei Netzbetreiber Gasverteilung AG:ggf. weiterer Text'

Bez = Objekt-Bezeichner
 Nr = Laufende Segmentnummer im Guide
 MaxWdh = Maximale Wiederholung der Segmente/Gruppen
 Zähler = Nummer der Segmente/Gruppen im Standard

St = Status
 EDIFACT: M=Muss/Mandatory, C=Conditional
 Anwendung: R=Erforderlich/Required, O=Optional,
 D=Abhängig von/Dependent, N=Nicht benutzt/Not used

Segmentlayout

| Zähler | Nr | Bez | Standard | | BDEW | | Ebene | Name |
|--------|----|------------|----------|--------|------|--------|-------|--|
| | | | St | MaxWdh | St | MaxWdh | | |
| 0160 | | SG4 | C | 99999 | R | 99999 | 1 | Fehlerbeschreibung |
| 0190 | | SG5 | C | 9 | D | 1 | 2 | Informationen zum fehlerhaften Vorgang |
| 0210 | 18 | FTX | C | 9 | D | 1 | 3 | Ortsangabe des AHB-Fehlers |

| Bez | Name | Standard | | BDEW | | Anwendung / Bemerkung |
|------|----------------------|----------|---------|------|---------|---------------------------------------|
| | | St | Format | St | Format | |
| FTX | | | | | | |
| 4451 | Textbezug, Qualifier | M | an..3 | M | an..3 | Z02 Ortsangabe des AHB-Fehlers |
| 4453 | Textfunktion, Code | C | an..3 | N | | Nicht benutzt |
| C107 | Text-Referenz | C | | N | | |
| 4441 | Freier Text, Code | M | an..17 | N | | Nicht benutzt |
| C108 | Text | C | | R | | |
| 4440 | Freier Text | M | an..512 | M | an..512 | |
| 4440 | Freier Text | C | an..512 | O | an..512 | |

Bemerkung:

Dieses Segment dient der Angabe des Ortes an dem der im ERC-Segment gemeldete Fehler in dem im SG5-RFF+TN referenzierten Vorgang auftritt.

Erstes DE4440: Hier wird die Bezeichnung des Segments eingetragen in dem der AHB-Fehler festgestellt wird. Dies gilt auch falls das Segment fehlt. Es wird dabei genau die Bezeichnung aus der zugrundeliegenden Nachrichtenbeschreibung verwendet, die in der Spalte "Name" der Zeile steht, bei der in der Spalte "Bez" die aus drei Großbuchstaben bestehende Segmentbezeichnung steht. Es ist die dort verwendete Bezeichnung 1:1 zu übernehmen, d. h. inklusive vorhandener Leer- oder Sonderzeichen (ggf. vorhandene Tippfehler sind nicht zu korrigieren, sondern ebenfalls – bis zur Korrektur in einer späteren Version der Nachrichtenbeschreibung – zu verwenden).

Zweites DE4440: Hier kann das fehlerhafte Segmente aus dem Geschäftsvorfall übernommen werden. Der String, der in diese s Datenelement übernommen wird, beginnt immer mit der Segmentbezeichnung und umfasst alle Zeichen bis ausschließlich dem Segment-Endezeichen.

Würde man eine APERAK auf eine UTILMD versenden und wäre in der UTILMD in SG6 RFF+TN: TG9523 ein AHB-Fehler enthalten, würde die Ortsangabe wie folgt erfolgen (in diesen Beispiel wird vorausgesetzt, dass die Standardtrennzeichen (:+.?') benutzt werden):

Beispiel:

FTX+Z02+++Referenz Vorgangsnummer (aus Anfragenachricht):RFF?+TN?:TG9523'

Bez = Objekt-Bezeichner
 Nr = Laufende Segmentnummer im Guide
 MaxWdh = Maximale Wiederholung der Segmente/Gruppen
 Zähler = Nummer der Segmente/Gruppen im Standard

St = Status
 EDIFACT: M=Muss/Mandatory, C=Conditional
 Anwendung: R=Erforderlich/Required, O=Optional,
 D=Abhängig von/Dependent, N=Nicht benutzt/Not used

Segmentlayout

| Zähler | Nr | Bez | Standard | | BDEW | | Ebene | Name |
|--------|----|------------|----------|--------|------|--------|-------|--------------------|
| | | | St | MaxWdh | St | MaxWdh | | |
| 0160 | | SG4 | C | 99999 | R | 99999 | 1 | Fehlerbeschreibung |
| 0190 | | SG5 | C | 9 | D | 1 | 2 | Netzbetreiber |
| 0200 | 19 | RFF | M | 1 | M | 1 | 2 | Netzbetreiber |

| Standard | | | BDEW | | | |
|----------|--------------------------|----|--------|----|--------|---|
| Bez | Name | St | Format | St | Format | Anwendung / Bemerkung |
| RFF | | | | | | |
| C506 | Referenz | M | | M | | |
| 1153 | Referenz, Qualifier | M | an..3 | M | an..3 | Z08 MP-ID des nachfolgenden Netzbetreibers |
| 1154 | Referenz, Identifikation | C | an..70 | R | an..35 | MP-ID |

Bemerkung:

Dieses Segment dient zur Übermittlung der MP-ID des Netzbetreibers, an dem die Markt- bzw. Messlokation bzw. Tranche bereits übergeben wurde.

Beispiel:

RFF+Z08:4399901957459'

Bez = Objekt-Bezeichner
 Nr = Laufende Segmentnummer im Guide
 MaxWdh = Maximale Wiederholung der Segmente/Gruppen
 Zähler = Nummer der Segmente/Gruppen im Standard

St = Status
 EDIFACT: M=Muss/Mandatory, C=Conditional
 Anwendung: R=Erforderlich/Required, O=Optional,
 D=Abhängig von/Dependent, N=Nicht benutzt/Not used

Segmentlayout

| Zähler | | Nr | Bez | Standard | | BDEW | | Ebene | Name |
|--------|--------|----|--------|----------|--------|-------|------|-------|------|
| St | MaxWdh | St | MaxWdh | St | MaxWdh | Ebene | Name | | |

| | | | | | | | | |
|------|----|------------|---|---|---|---|---|-------------------------|
| 0220 | 20 | UNT | M | 1 | M | 1 | 0 | Nachrichten-Endesegment |
|------|----|------------|---|---|---|---|---|-------------------------|

| Standard | | | BDEW | | |
|----------|--|----|--------|----|--------|
| Bez | Name | St | Format | St | Format |
| UNT | | | | | |
| 0074 | Anzahl der Segmente in einer Nachricht | M | n..6 | M | n..6 |
| 0062 | Nachrichten-Referenznummer | M | an..14 | M | an..14 |

Bemerkung:

Das UNT-Segment ist ein Muss-Segment in UN/EDIFACT. Es muss immer das letzte Segment in einer Nachricht sein.

Beispiel:

UNT+20+1'

Bez = Objekt-Bezeichner
 Nr = Laufende Segmentnummer im Guide
 MaxWdh = Maximale Wiederholung der Segmente/Gruppen
 Zähler = Nummer der Segmente/Gruppen im Standard

St = Status
 EDIFACT: M=Muss/Mandatory, C=Conditional
 Anwendung: R=Erforderlich/Required, O=Optional,
 D=Abhängig von/Dependent, N=Nicht benutzt/Not used

Änderungshistorie

| Änd-ID | Ort | Änderungen | | Grund der Anpassung | Status |
|--------|-------------------|---------------------------------------|---|--|-----------|
| | | Bisher | Neu | | |
| 10000 | Gesamtes Dokument | Version 2.1d | Version 2.1e | Version aktualisiert. Zusätzlich wurden im gesamten Dokument Schreibfehler, Layout, Beispiele etc. geändert, die keinen Einfluss auf die inhaltliche Aussage haben. | Genehmigt |
| 19912 | SG4 ERC DE9321 | [...] Z35 Format nicht eingehalten | [...] Z35 Format nicht eingehalten Z37 Geschäftsvorfall darf vom Sender nicht gesendet werden | Konsequenz aus Änd.-ID 19172 im CONTRL / APERAK AHB | Genehmigt |