

Nachrichtenbeschreibung

EDI@Energy INVOIC

auf Basis

INVOIC
Rechnung

UN D.06A S3

Version: 2.7
Publikationsdatum: 01.04.2020
Autor: BDEW

Nachrichtenstruktur	2
Diagramm	4
Segmentlayout.....	6
Änderungshistorie.....	61

Nachrichtenstruktur

Zähler	Nr	Bez	St	/	MaxWdh	/ BDEW	Ebene	Inhalt
0010	3	UNH	M	M	1	1	0	Nachrichtenanfang
0020	4	BGM	M	M	1	1	0	Rechnungsnummer
0030	5	DTM	M	M	35	1	1	Nachrichtendatum
0030	6	DTM	M	R	35	1	1	Bearbeitungs-/Verarbeitungsdatum
0030	7	DTM	M	D	35	2	1	Abrechnungszeitraum
0030	8	DTM	M	D	35	1	1	Ausführungsdatum
0030	9	DTM	M	D	35	1	1	Beginn Bilanzierung
0030	10	DTM	M	D	35	1	1	Ende Netznutzung
0060	11	IMD	C	R	1	1	0	Rechnungstyp
0070	12	FTX	C	D	99	1	1	Meldeinformationen
0120		SG1	C	R	99999	1	1	Prüfidentifikator
0130	13	RFF	M	M	1	1	1	Prüfidentifikator
0120		SG1	C	D	99999	1	1	Referenz auf Ursprungsrechnungsnummer
0130	14	RFF	M	M	1	1	1	Referenz auf Ursprungsrechnungsnummer
0140	15	DTM	C	R	5	1	2	Referenzdatum
0120		SG1	C	D	99999	1	1	Referenz auf Nummer des zugehörigen Dokuments
0130	16	RFF	M	M	1	1	1	Referenz auf Nummer des zugehörigen Dokuments
0220		SG2	C	R	99	1	1	Absender
0230	17	NAD	M	M	1	1	1	Name und Anschrift des Nachrichtensenders
0270		SG3	C	R	9999	1	2	Steuernummer, Umsatzsteuer-ID
0280	18	RFF	M	M	1	1	2	Steuernummer, Umsatzsteuer-ID
0330		SG5	C	O	5	1	2	Ansprechpartner
0340	19	CTA	M	M	1	1	2	Ansprechpartner
0350	20	COM	C	R	5	5	3	Kommunikationsverbindung
0220		SG2	C	R	99	1	1	Empfänger
0230	21	NAD	M	M	1	1	1	Name und Anschrift des Nachrichtenempfängers
0270		SG3	C	D	9999	1	2	Steuernummer, Umsatzsteuer-ID
0280	22	RFF	M	M	1	1	2	Steuernummer, Umsatzsteuer-ID
0220		SG2	C	D	99	1	1	Lieferanschrift
0230	23	NAD	M	M	1	1	1	Adresse der Markt- oder Messlokation
0240	24	LOC	C	R	25	1	2	Meldepunkt
0220		SG2	C	D	99	1	1	Netzbetreiberkonto
0230	25	NAD	M	M	1	1	1	Netzbetreiberkontonummer
0400		SG7	C	R	99	1	1	Währung
0410	26	CUX	M	M	1	1	1	Währungsangaben
0430		SG8	C	R	10	1	1	Fälligkeitsdatum
0440	27	PYT	M	M	1	1	1	Zahlungsbedingungen
0450	28	DTM	C	R	5	1	2	Fälligkeitsdatum
1090		SG26	C	D	9999999	9999999	1	Rechnungspositionen
1100	29	LIN	M	M	1	1	1	Positionsdaten
1150	30	QTY	C	D	5	1	2	energetische Mengenangaben
1150	31	QTY	C	D	5	1	2	zeitliche Mengenangaben

Bez = Segment-/Gruppen-Bezeichner
 Zähler = Nummer der Segmente/Gruppen im Standard
 Nr = Laufende Segmentnummer im Guide
 MaxWdh = Maximale Wiederholung der Segmente/Gruppen

St = Status
 EDIFACT: M=Muss/Mandatory, C=Conditional
 Anwendung: R=Erforderlich/Required, O=Optional,
 D=Abhängig von/Dependent, N=Nicht benutzt/Not used

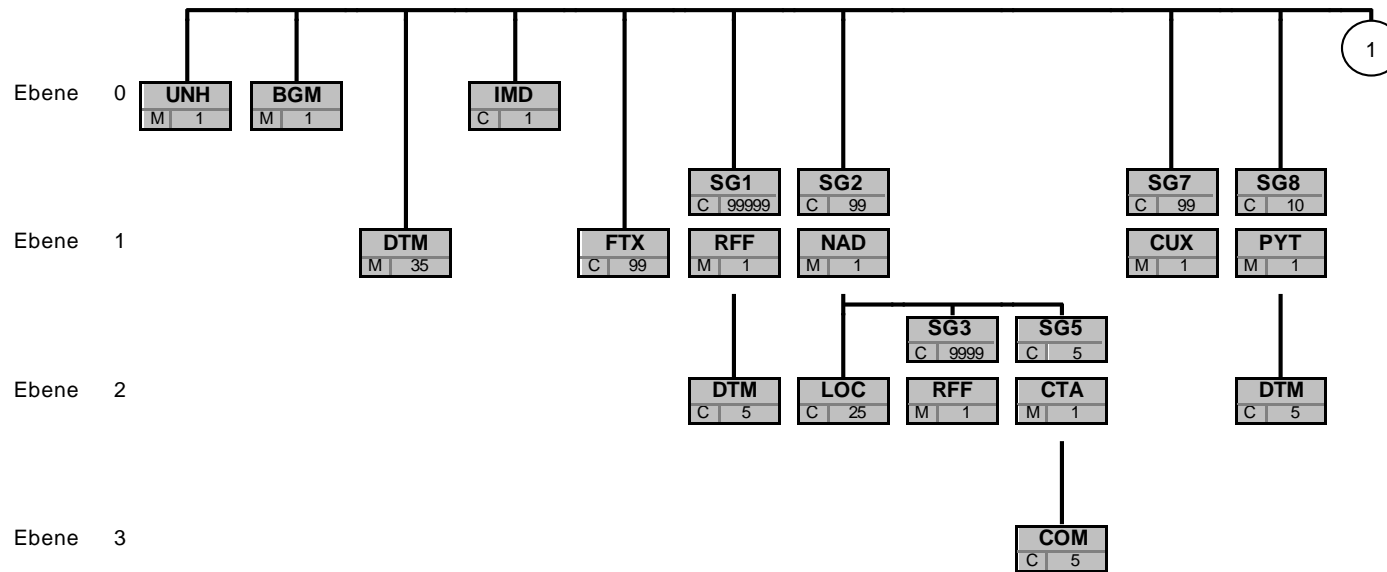
Nachrichtenstruktur

Zähler Nr	Bez	St	/ BDEW	MaxWdh	/ BDEW	Ebene	Inhalt
1150 32	QTY	C	D	5	1	2	Korrekturfaktor
1180 33	DTM	C	R	35	2	2	Positionsbezogener Abrechnungszeitraum (Beginn und Ende) oder Ausführungsdatum
1250	SG27	C	R	99	1	2	Positionsnettobetrag
1260 34	MOA	M	M	1	1	2	Positionsnettobetrag
1250	SG27	C	D	99	1	2	Gesamtzu- oder abschlagsbetrag
1260 35	MOA	M	M	1	1	2	Gesamtzu- oder abschlagsbetrag
1330	SG29	C	D	25	1	2	Preis
1340 36	PRI	M	M	1	1	2	Preis
1550	SG34	C	R	99	1	2	Steuersatz (Position)
1560 37	TAX	M	M	1	1	2	Umsatzsteuer der Position
1720	SG39	C	D	30	2	2	Abschlag
1730 38	ALC	M	M	1	1	2	Abschlag
1800	SG41	C	R	1	1	3	Prozentangabe des Abschlags
1810 39	PCD	M	M	1	1	3	Prozentangabe des Abschlags
1830	SG42	C	D	2	1	3	Bemessungsgrundlage des Gemeinderabatts
1840 40	MOA	M	M	1	1	3	Bemessungsgrundlage des Gemeinderabatts
1830	SG42	C	D	2	1	3	Gemeinderabatt der Position
1840 41	MOA	M	M	1	1	3	Gemeinderabatt der Position
1720	SG39	C	D	30	3	2	Zuschlag
1730 42	ALC	M	M	1	1	2	Zuschlag
1800	SG41	C	R	1	1	3	Prozentangabe des Zuschlags
1810 43	PCD	M	M	1	1	3	Prozentangabe des Zuschlags
2180 44	UNS	M	M	1	1	0	Abschnitts-Kontrollsegment
2200	SG50	M	R	100	1	1	Rechnungsbetrag (inkl. USt.)
2210 45	MOA	M	M	1	1	1	Rechnungsbetrag
2200	SG50	M	D	100	1	1	Vorausbezahlter Betrag (inkl. USt.)
2210 46	MOA	M	M	1	1	1	Vorausbezahlter Betrag
2220	SG51	C	R	1	1	2	Referenz auf Vorgängerrechnung
2230 47	RFF	M	R	1	1	2	Referenz auf Vorgängerrechnung
2240 48	DTM	C	R	5	5	3	Datum der Vorgängerrechnung
2200	SG50	M	D	100	1	1	Gemeinderabatt
2210 49	MOA	M	M	1	1	1	Gemeinderabatt
2200	SG50	M	R	100	1	1	Fälliger Betrag (inkl. USt.)
2210 50	MOA	M	M	1	1	1	Fälliger Betrag
2250	SG52	C	R	10	10	1	Steuerangaben u. -mengen (Summen)
2260 51	TAX	M	M	1	1	1	Umsatzsteuer der Rechnung
2270 52	MOA	C	D	9	1	2	Vorausbezahlter Betrag (steuersatzbezogen)
2270 53	MOA	C	D	9	1	2	Vorausbezahlte Steuern (steuersatzbezogen)
2270 54	MOA	C	R	9	1	2	Besteuerungsgrundlage (steuersatzbezogen)
2270 55	MOA	C	R	9	1	2	Steuerbetrag (steuersatzbezogen)
2330 56	UNT	M	M	1	1	0	Nachrichtenende

Bez = Segment-/Gruppen-Bezeichner
 Zähler = Nummer der Segmente/Gruppen im Standard
 Nr = Laufende Segmentnummer im Guide
 MaxWdh = Maximale Wiederholung der Segmente/Gruppen

St = Status
 EDIFACT: M=Muss/Mandatory, C=Conditional
 Anwendung: R=Erforderlich/Required, O=Optional,
 D=Abhängig von/Dependent, N=Nicht benutzt/Not used

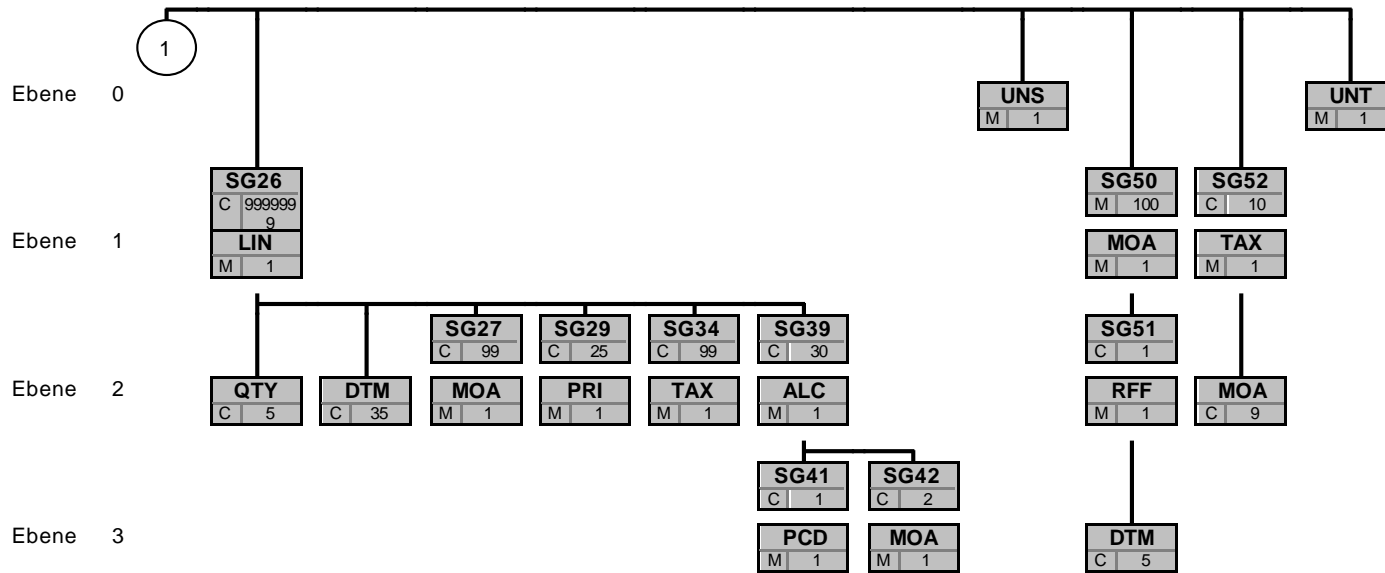
Diagramm



Bez
St MaxWdh

Bez = Segment-/Gruppen-Bezeichner
 St = Durch UN/CEFACT definierter Status (M=Muss/Mandatory, C=Conditional)
 MaxWdh = Durch UN/CEFACT definierte maximale Wiederholung der Segmente/Gruppen

Hinweis: Die Darstellung des hier abgebildeten Branchingdiagramms ist implizit.



Bez
St MaxWdh

Bez = Segment-/Gruppen-Bezeichner
 St = Durch UN/CEFACT definierter Status (M=Muss/Mandatory, C=Conditional)
 MaxWdh = Durch UN/CEFACT definierte maximale Wiederholung der Segmente/Gruppen

Hinweis: Die Darstellung des hier abgebildeten Branchingdiagramms ist implizit.

Segmentlayout

Zähler	Nr	Bez	Standard		BDEW		Ebene	Name
			St	MaxWdh	St	MaxWdh		

0010	3	UNH	M	1	M	1	0	Nachrichtenanfang
------	---	------------	---	---	---	---	---	-------------------

			Standard	BDEW			
Bez	Name		St	Format	St	Format	Anwendung / Bemerkung
UNH							
0062	Nachrichten-Referenznummer		M	an..14	M	an..14	<i>Eindeutige Nachrichtenreferenz in einer Übertragungsdatei des Absenders. Nummer der Nachrichten einer Übertragungsdatei im Datenaustausch. Identisch mit DE 0062 im UNT, i. d. R. vom sendenden Konverter vergeben.</i>
S009	Nachrichten-Kennung		M		M		
0065	Nachrichtentyp-Kennung		M	an..6	M	an..6	INVOIC Rechnung
0052	Versionsnummer des Nachrichtentyps		M	an..3	M	an..3	D Entwurfs-Version
0054	Freigabenummer des Nachrichtentyps		M	an..3	M	an..3	06A Ausgabe 2006 - A
0051	Verwaltende Organisation		M	an..2	M	an..2	UN UN/CEFACT
0057	Anwendungscode der zuständigen Organisation		C	an..6	R	an..6	2.7 Versionsnummer der zugrundeliegenden BDEW-Nachrichtenbeschreibung

Bemerkung:

Dieses Segment dient dazu, eine Nachricht zu eröffnen, zu identifizieren und zu spezifizieren.

Die Datenelemente 0065, 0052, 0054 und 0051 deklarieren die Nachricht als UNSM des Verzeichnisses D.06A unter Kontrolle der Vereinten Nationen.

Hinweis:

DE0057: Es werden die Versions- und Release-Nummern der Nachrichtenbeschreibungen angegeben.

Beispiel:

UNH+1+INVOIC:D:06A:UN:2.7'

Bez = Objekt-Bezeichner
 Nr = Laufende Segmentnummer im Guide
 MaxWdh = Maximale Wiederholung der Segmente/Gruppen
 Zähler = Nummer der Segmente/Gruppen im Standard

St = Status
 EDIFACT: M=Muss/Mandatory, C=Conditional
 Anwendung: R=Erforderlich/Required, O=Optional,
 D=Abhängig von/Dependent, N=Nicht benutzt/Not used

Segmentlayout

Zähler	Nr	Bez	Standard		BDEW		Ebene	Name
			St	MaxWdh	St	MaxWdh		

0030	5	DTM	M	35	M	1	1	Nachrichtendatum
------	---	------------	---	----	---	---	---	------------------

Standard			BDEW	
Bez	Name	St	Format	Anwendung / Bemerkung
DTM				
C507	Datum/Uhrzeit/Zeitspanne	M	M	
2005	Datums- oder Uhrzeits- oder Zeitspannen-Funktion, Qualifier	M	an..3	137 Dokumenten-/Nachrichtendatum/-zeit
2380	Datum oder Uhrzeit oder Zeitspanne, Wert	C	an..35	
2379	Datums- oder Uhrzeit- oder Zeitspannen-Format, Code	C	an..3	102 CCYYMMDD

Bemerkung:

Dieses Segment wird zur Angabe des Dokumentendatums verwendet.

Hinweise:

Das Dokumentendatum muss angegeben werden. Bei Rechnungen ist dies das Rechnungsdatum (wird teilweise auch als Belegdatum bezeichnet).

Beispiel:

DTM+137:20080706:102'

Bez = Objekt-Bezeichner
 Nr = Laufende Segmentnummer im Guide
 MaxWdh = Maximale Wiederholung der Segmente/Gruppen
 Zähler = Nummer der Segmente/Gruppen im Standard

St = Status
 EDIFACT: M=Muss/Mandatory, C=Conditional
 Anwendung: R=Erforderlich/Required, O=Optional,
 D=Abhängig von/Dependent, N=Nicht benutzt/Not used

Segmentlayout

Zähler	Nr	Bez	Standard		BDEW		Ebene	Name
			St	MaxWdh	St	MaxWdh		

0030	6	DTM	M	35	R	1	1	Bearbeitungs-/Verarbeitungsdatum
------	---	------------	---	----	---	---	---	----------------------------------

			Standard	BDEW		
Bez	Name	St	Format	St	Format	Anwendung / Bemerkung
DTM						
C507	Datum/Uhrzeit/Zeitspanne	M		M		
2005	Datums- oder Uhrzeits- oder Zeitspannen-Funktion, Qualifier	M	an..3	M	an..3	9 Bearbeitungs-/Verarbeitungsdatum/-zeit
2380	Datum oder Uhrzeit oder Zeitspanne, Wert	C	an..35	R	an..35	
2379	Datums- oder Uhrzeit- oder Zeitspannen-Format, Code	C	an..3	R	an..3	102 CCYYMMDD

Bemerkung:

Das Segment gibt das Bearbeitungs-/Verarbeitungsdatum an.

Es handelt sich um das Buchungsdatum. Dies wird benötigt, um die gebuchten Forderungen gegenüber den offenen Verbindlichkeiten tagesscharf abgrenzen zu können. Es hat keinen Einfluss auf Wertstellung, Zahlungsziele, etc. Für den Lieferanten ergibt sich hieraus keine Notwendigkeit zur Auswertung.

Beispiel:

DTM+9:20120908:102'

Bez = Objekt-Bezeichner
 Nr = Laufende Segmentnummer im Guide
 MaxWdh = Maximale Wiederholung der Segmente/Gruppen
 Zähler = Nummer der Segmente/Gruppen im Standard

St = Status
 EDIFACT: M=Muss/Mandatory, C=Conditional
 Anwendung: R=Erforderlich/Required, O=Optional,
 D=Abhängig von/Dependent, N=Nicht benutzt/Not used

Segmentlayout

		Standard		BDEW			
Zähler	Nr	Bez	St	MaxWdh	St	MaxWdh	Ebene Name

0030 7 **DTM** M 35 D 2 1 **Abrechnungszeitraum**

Standard			BDEW	
Bez	Name	St	Format	Anwendung / Bemerkung
DTM				
C507	Datum/Uhrzeit/Zeitspanne	M	M	
2005	Datums- oder Uhrzeits- oder Zeitspannen-Funktion, Qualifier	M	an..3	155 Rechnungsperiode, Beginndatum 156 Rechnungsperiode, Endedatum
2380	Datum oder Uhrzeit oder Zeitspanne, Wert	C	an..35	R an..35
2379	Datums- oder Uhrzeit- oder Zeitspannen-Format, Code	C	an..3	R an..3 102 CCYYMMDD

Bemerkung:

Das Segment dient zur Angabe des Abrechnungszeitraums durch Wiederholung und Verwendung beider Qualifier 155 und 156.

Beispiel:

DTM+155:20120801:102'

In diesem Beispiel ist der Abrechnungsbeginn des Abrechnungszeitraums am 1. August 2012. In Kombination mit dem nachfolgenden DTM+156 ergibt sich ein Abrechnungszeitraum von einem Monat.
DTM+156:20120831:102'

In diesem Beispiel ist das Abrechnungsende des Abrechnungszeitraums am 31. August 2012. In Kombination mit dem vorhergehenden DTM+155 ergibt sich ein Abrechnungszeitraum von einem Monat.

Bez = Objekt-Bezeichner
 Nr = Laufende Segmentnummer im Guide
 MaxWdh = Maximale Wiederholung der Segmente/Gruppen
 Zähler = Nummer der Segmente/Gruppen im Standard

St = Status
 EDIFACT: M=Muss/Mandatory, C=Conditional
 Anwendung: R=Erforderlich/Required, O=Optional,
 D=Abhängig von/Dependent, N=Nicht benutzt/Not used

Segmentlayout

Zähler	Nr	Bez	Standard		BDEW		Ebene	Name
			St	MaxWdh	St	MaxWdh		

0030 8 **DTM** M 35 D 1 1 **Ausführungsdatum**

Standard			BDEW	
Bez	Name	St Format	St Format	Anwendung / Bemerkung
DTM				
C507	Datum/Uhrzeit/Zeitspanne	M	M	
2005	Datums- oder Uhrzeits- oder Zeitspannen-Funktion, Qualifier	M an..3	M an..3	203 Ausführungsdatum/-zeit
2380	Datum oder Uhrzeit oder Zeitspanne, Wert	C an..35	R an..35	
2379	Datums- oder Uhrzeit- oder Zeitspannen-Format, Code	C an..3	R an..3	102 CCYYMMDD

Bemerkung:

Das Segment dient zur Angabe des Ausführungsdatums. Es muss der Tag angegeben werden können, an dem die Leistung erbracht wurde. Dieses Segment wird nur bei den WiM-Prozessen genutzt.

Beispiel:

DTM+203:20110112:102'

In diesem Beispiel ist das Ausführungsdatum der beauftragten WiM-Dienstleistung der 12.01.2011.

Bez = Objekt-Bezeichner
 Nr = Laufende Segmentnummer im Guide
 MaxWdh = Maximale Wiederholung der Segmente/Gruppen
 Zähler = Nummer der Segmente/Gruppen im Standard

St = Status
 EDIFACT: M=Muss/Mandatory, C=Conditional
 Anwendung: R=Erforderlich/Required, O=Optional,
 D=Abhängig von/Dependent, N=Nicht benutzt/Not used

Segmentlayout

Zähler	Nr	Bez	Standard		BDEW		Ebene	Name
			St	MaxWdh	St	MaxWdh		

0030	9	DTM	M	35	D	1	1	Beginn Bilanzierung
------	---	------------	---	----	---	---	---	---------------------

Standard			BDEW			
Bez	Name	St	Format	St	Format	Anwendung / Bemerkung
DTM						
C507	Datum/Uhrzeit/Zeitspanne	M		M		
2005	Datums- oder Uhrzeits- oder Zeitspannen-Funktion, Qualifier	M	an..3	M	an..3	Z11 Beginndatum Bilanzierung zugeordnete Periode
2380	Datum oder Uhrzeit oder Zeitspanne, Wert	C	an..35	R	an..35	
2379	Datums- oder Uhrzeit- oder Zeitspannen-Format, Code	C	an..3	R	an..3	102 CCYYMMDD

Bemerkung:

Das Segment dient zur Angabe des Beginndatums der Bilanzierung für die in der Rechnung abgerechnete Abrechnungsperiode bei den MMMA-Prozessen. Es wird der erste Monat der Bilanzierung eingetragen, der für diese Rechnung berücksichtigt wird.

Beispiel:

DTM+Z11:20151001:102'

In diesem Beispiel ist das Beginndatum der Bilanzierung der 01.10.2015.

Bez = Objekt-Bezeichner
 Nr = Laufende Segmentnummer im Guide
 MaxWdh = Maximale Wiederholung der Segmente/Gruppen
 Zähler = Nummer der Segmente/Gruppen im Standard

St = Status
 EDIFACT: M=Muss/Mandatory, C=Conditional
 Anwendung: R=Erforderlich/Required, O=Optional,
 D=Abhängig von/Dependent, N=Nicht benutzt/Not used

Segmentlayout

Zähler	Nr	Bez	Standard		BDEW		Ebene	Name
			St	MaxWdh	St	MaxWdh		

0030 10 **DTM** M 35 D 1 1 Ende Netznutzung

Standard			BDEW	
Bez	Name	St Format	St Format	Anwendung / Bemerkung
DTM				
C507	Datum/Uhrzeit/Zeitspanne	M	M	
2005	Datums- oder Uhrzeits- oder Zeitspannen-Funktion, Qualifier	M an..3	M an..3	Z12 Ende Netznutzung zugeordnete Periode
2380	Datum oder Uhrzeit oder Zeitspanne, Wert	C an..35	R an..35	
2379	Datums- oder Uhrzeit- oder Zeitspannen-Format, Code	C an..3	R an..3	102 CCYYMMDD

Bemerkung:

Das Segment dient zur Angabe des Endedatums der Netznutzung für die in der Rechnung abgerechnete Abrechnungsperiode bei den MMMA-Prozessen. Es wird der letzte Tag der Netznutzung eingetragen, der für diese Rechnung noch berücksichtigt wird.

Beispiel:

DTM+Z12:20151031:102'

In diesem Beispiel ist das Endedatum der Netznutzung der 31.10.2015.

Bez = Objekt-Bezeichner
 Nr = Laufende Segmentnummer im Guide
 MaxWdh = Maximale Wiederholung der Segmente/Gruppen
 Zähler = Nummer der Segmente/Gruppen im Standard

St = Status
 EDIFACT: M=Muss/Mandatory, C=Conditional
 Anwendung: R=Erforderlich/Required, O=Optional,
 D=Abhängig von/Dependent, N=Nicht benutzt/Not used

Segmentlayout

Zähler	Nr	Bez	Standard		BDEW		Ebene	Name
			St	MaxWdh	St	MaxWdh		

0060 11 **IMD** C 1 R 1 0 Rechnungstyp

Standard			BDEW		
Bez	Name	St Format	St Format	Anwendung / Bemerkung	
IMD					
7077	Beschreibungsformat, Code	C an..3	N	Nicht benutzt	
C272	Produkt/Leistung	C	R		
7081	Produkt/Leistung, Code	C an..3	R an..3	ABR Abschlussrechnung ABS Abschlagsrechnung JVR Turnusrechnung MVR Monatsrechnung WIM Rechnung für WiM ZVR Zwischenrechnung 13I Integrierte 13. Rechnung 13R 13. Rechnung MMM Mehr-/Minderungenabrechnung MSB Rechnung für Messstellenbetrieb NAP Kapazitätsrechnung	
C273	Produkt-/Leistungsbeschreibung	C	D		
7009	Produkt-/Leistungsbeschreibung, Code	C an..17	R an..17	<i>Marktllokation liefert Energie ins Netz.</i> Z06 Erzeugung <i>Marktllokation entnimmt Energie aus dem Netz.</i> Z07 Verbrauch	

Bemerkung:

Dieses Segment wird zur Beschreibung des Rechnungstyps benutzt.

Die Liste wird bei Bedarf vom BDEW erweitert.

DE 7081 Erläuterung der codierten Rechnungstypen:

SLP-Marktllokation:

ABR

Abschlussrechnung, wird verwendet bei Auszug/Lieferantenwechsel für Monatsrechnung und Jahresrechnung. Wenn eine Turnus- und eine Schlussrechnung zusammenfallen, wird der Qualifier ABR genutzt.

ABS

Abschlagsrechnungen werden fristgerecht vor der jeweiligen Fälligkeit an den Rechnungsempfänger übertragen.

JVR

Turnusrechnung (ehemals Jahresrechnung), der turnusmäßige Abrechnungszeitraum beträgt normalerweise ein Jahr. Es kann aber davon abweichend ein kürzeres Intervall (z. B. monatlich oder vierteljährlich) zwischen den Marktpartnern vereinbart werden.

ZVR

Zwischenrechnung wird verwendet, wenn innerhalb eines Abrechnungsturnus eine Zwischenrechnung erstellt wird. Beispiel: Abrechnungsturnus 1.6. bis 30.5. Es wird eine Ablesung zum 31.12. durchgeführt und hierüber eine Rechnung erstellt. Diese wird als Zwischenabrechnung gekennzeichnet. Wird später für den Rest der Abrechnungsperiode (1.1. bis 30.5) eine Rechnung erstellt, so wird diese als JVR gekennzeichnet.

RLM-Marktllokation:

MVR

Monatsrechnung wird verwendet bei monatlichem Abrechnungszyklus. Dieses Kennzeichen wird auch bei der gleitenden Nachberechnung im Zuge der Erstellung vorläufiger Monatsrechnungen verwendet.

Bez = Objekt-Bezeichner
 Nr = Laufende Segmentnummer im Guide
 MaxWdh = Maximale Wiederholung der Segmente/Gruppen
 Zähler = Nummer der Segmente/Gruppen im Standard

St = Status
 EDIFACT: M=Muss/Mandatory, C=Conditional
 Anwendung: R=Erforderlich/Required, O=Optional,
 D=Abhängig von/Dependent, N=Nicht benutzt/Not used

Segmentlayout

13I

Der Qualifier 13I ist zu nutzen, wenn innerhalb einer Rechnung sowohl die letzte (vorläufige) Monatsrechnung als auch die Jahres- bzw. Abschlussrechnung integriert ist, d. h. auch bei sogenannten gleitenden Nachberechnungen.

13R

In diesem Fall wird eine Jahresrechnung (oder eine Abschlussrechnung) erstellt, dabei werden die zwölf monatlichen Abrechnungen (die z. B. mit Durchschnittspreis erstellt wurden) als bereits geleistete Zahlungen innerhalb dieser Rechnung berücksichtigt.

Wechselprozesse im Messwesen (WiM):

WIM

Über Rechnungen für WiM können Überlassung und Verkauf von Messeinrichtungen sowie sonstige Dienstleistungen, die sich aus der WiM ergeben, abgerechnet werden.

MSB

Mit diesem Rechnungstyp wird der Messstellenbetrieb abgerechnet.

Mehr- und Mindermengenabrechnung (MMMA):

MMM

Mit diesem Rechnungstyp wird die MMMA übertragen.

Kapazitätsabrechnung an Ausspeisepunkten zu Letztverbrauchern:

NAP

Mit diesem Rechnungstyp wird die Kapazitätsabrechnung lt. GeLi Gas (BK7-06-07) übertragen.

Beispiel:

IMD++MMM+Z06'
 IMD++JVR'

Bez = Objekt-Bezeichner
 Nr = Laufende Segmentnummer im Guide
 MaxWdh = Maximale Wiederholung der Segmente/Gruppen
 Zähler = Nummer der Segmente/Gruppen im Standard

St = Status
 EDIFACT: M=Muss/Mandatory, C=Conditional
 Anwendung: R=Erforderlich/Required, O=Optional,
 D=Abhängig von/Dependent, N=Nicht benutzt/Not used

Segmentlayout

Zähler	Nr	Bez	Standard		BDEW		Ebene	Name
			St	MaxWdh	St	MaxWdh		

0070 12 **FTX** C 99 D 1 1 Meldeinformationen

Standard			BDEW	
Bez	Name	St Format	St Format	Anwendung / Bemerkung
FTX				
4451	Textbezug, Qualifier	M an..3	M an..3	REG Meldeinformationen
4453	Textfunktion, Code	C an..3	N	Nicht benutzt
C107	Text-Referenz	C	R	
4441	Freier Text, Code	M an..17	M an..17	RCH Reverse Charge gemäß §13b UStG / Steuerschuldnerschaft des Leistungsempfängers

Bemerkung:

Dieses Segment ist für Rechnungen zu verwenden, bei denen gemäß § 13b UStG die Steuerschuld auf den Leistungsempfänger übergeht.

Beispiel:

FTX+REG++RCH'

Bez = Objekt-Bezeichner
 Nr = Laufende Segmentnummer im Guide
 MaxWdh = Maximale Wiederholung der Segmente/Gruppen
 Zähler = Nummer der Segmente/Gruppen im Standard

St = Status
 EDIFACT: M=Muss/Mandatory, C=Conditional
 Anwendung: R=Erforderlich/Required, O=Optional,
 D=Abhängig von/Dependent, N=Nicht benutzt/Not used

Segmentlayout

Zähler	Nr	Bez	Standard		BDEW		Ebene	Name
			St	MaxWdh	St	MaxWdh		
0120		SG1	C	99999	R	1	1	Prüfidentifikator
0130	13	RFF	M	1	M	1	1	Prüfidentifikator

Bez	Name	Standard		BDEW		Anwendung / Bemerkung
		St	Format	St	Format	
RFF						
C506	Referenz	M		M		
1153	Referenz, Qualifier	M	an..3	M	an..3	Z13 Prüfidentifikator
1154	Referenz, Identifikation	C	an..70	R	n5	<i>Prüfidentifikator</i> 31001 Abschlagsrechnung 31002 NN-Rechnung 31003 WiM-Rechnung 31004 Stornorechnung 31005 MMM-Rechnung 31006 MMM-selbst ausgestellte Rechnung 31007 Aggregierte MMM-Rechnung 31008 Aggregierte MMM-selbst ausgestellte Rechnung 31009 MSB-Rechnung 31010 Kapazitätsrechnung

Bemerkung:
Das Segment dient zur Übermittlung des Prüfidentifikators.

Beispiel:
RFF+Z13:31001'

Segmentlayout

Zähler	Nr	Bez	Standard		BDEW		Ebene	Name
			St	MaxWdh	St	MaxWdh		
0120		SG1	C	99999	D	1	1	Referenz auf Ursprungsrechnungsnummer
0130	14	RFF	M	1	M	1	1	Referenz auf Ursprungsrechnungsnummer

Standard			BDEW			
Bez	Name	St	Format	St	Format	Anwendung / Bemerkung
RFF						
C506	Referenz	M		M		
1153	Referenz, Qualifier	M	an..3	M	an..3	OI Ursprungsrechnungsnummer
1154	Referenz, Identifikation	C	an..70	R	an..70	

Bemerkung:

Bei Stomorechnungen wird hier durch Angabe des Qualifiers „OI“ auf die Ursprungsrechnung referenziert.
Eine Stomorechnung kann sich nur auf eine Ursprungsrechnung (unabhängig davon ob als Original oder Duplikat übertragen) beziehen.

Beispiel:

RFF+OI:AFN5834569523'

Bez = Objekt-Bezeichner
 Nr = Laufende Segmentnummer im Guide
 MaxWdh = Maximale Wiederholung der Segmente/Gruppen
 Zähler = Nummer der Segmente/Gruppen im Standard

St = Status
 EDIFACT: M=Muss/Mandatory, C=Conditional
 Anwendung: R=Erforderlich/Required, O=Optional,
 D=Abhängig von/Dependent, N=Nicht benutzt/Not used

Segmentlayout

Zähler	Nr	Bez	Standard		BDEW		Ebene	Name
			St	MaxWdh	St	MaxWdh		
0120		SG1	C	99999	D	1	1	Referenz auf Ursprungsrechnungsnummer
0140	15	DTM	C	5	R	1	2	Referenzdatum

Bez	Name	Standard		BDEW		Anwendung / Bemerkung
		St	Format	St	Format	
DTM						
C507	Datum/Uhrzeit/Zeitspanne	M		M		
2005	Datums- oder Uhrzeits- oder Zeitspannen-Funktion, Qualifier	M	an..3	M	an..3	171 Referenzdatum/-zeit
2380	Datum oder Uhrzeit oder Zeitspanne, Wert	C	an..35	R	an..35	
2379	Datums- oder Uhrzeit- oder Zeitspannen-Format, Code	C	an..3	R	an..3	102 CCYYMMDD

Bemerkung:

Dieses Segment muss immer angegeben werden, wenn im vorherigen RFF+OI-Segment der Hinweis auf eine stornierte Rechnung erfolgt ist. Es ist das Nachrichtendatum (DTM+137) der Ursprungsrechnung anzugeben.

Beispiel:

DTM+171:19970101:102'

Bez = Objekt-Bezeichner
 Nr = Laufende Segmentnummer im Guide
 MaxWdh = Maximale Wiederholung der Segmente/Gruppen
 Zähler = Nummer der Segmente/Gruppen im Standard

St = Status
 EDIFACT: M=Muss/Mandatory, C=Conditional
 Anwendung: R=Erforderlich/Required, O=Optional,
 D=Abhängig von/Dependent, N=Nicht benutzt/Not used

Segmentlayout

Zähler	Nr	Bez	Standard		BDEW		Ebene	Name
			St	MaxWdh	St	MaxWdh		
0120		SG1	C	99999	D	1	1	Referenz auf Nummer des zugehörigen Dokuments
0130	16	RFF	M	1	M	1	1	Referenz auf Nummer des zugehörigen Dokuments

Standard			BDEW	
Bez	Name	St Format	St Format	Anwendung / Bemerkung
RFF				
C506	Referenz	M	M	
1153	Referenz, Qualifier	M an..3	M an..3	ACE Nummer des zugehörigen Dokuments
1154	Referenz, Identifikation	C an..70	R an..70	

Bemerkung:

Für die WiM-Prozesse referenziert die INVOIC durch Angabe der Dokumentennummer der ORDERS oder QUOTES in diesem Segment auf die zugrundeliegende ORDERS oder QUOTES.
 Für die MMMA-Prozesse referenziert die INVOIC durch Angabe der Dokumentennummer der MSCONS oder SSQNOT in diesem Segment auf die zugrundeliegende MSCONS oder SSQNOT.
 Für die Netznutzungsabrechnung referenziert die INVOIC in der Sparte Strom auf den Lieferschein (Dokumentennummer der MSCONS).

Beispiel:

RFF+ACE:12345'

Bez = Objekt-Bezeichner
 Nr = Laufende Segmentnummer im Guide
 MaxWdh = Maximale Wiederholung der Segmente/Gruppen
 Zähler = Nummer der Segmente/Gruppen im Standard

St = Status
 EDIFACT: M=Muss/Mandatory, C=Conditional
 Anwendung: R=Erforderlich/Required, O=Optional,
 D=Abhängig von/Dependent, N=Nicht benutzt/Not used

Segmentlayout

Zähler	Nr	Bez	Standard		BDEW		Ebene	Name
			St	MaxWdh	St	MaxWdh		
0220		SG2	C	99	R	1	1	Absender
0230	17	NAD	M	1	M	1	1	Name und Anschrift des Nachrichtensenders

Standard			BDEW		Anwendung / Bemerkung
Bez	Name	St Format	St Format		
NAD					
3035	Beteiligter, Qualifier	M an..3	M an..3		MS Dokumenten-/Nachrichtenaussteller bzw. -absender
C082	Identifikation des Beteiligten	C	R		
3039	Beteiligter, Identifikation	M an..35	M an..35		MP-ID
1131	Codeliste, Code	C an..17	N		Nicht benutzt
3055	Verantwortliche Stelle für die Codepflege, Code	C an..3	R an..3		9 GS1 293 DE, BDEW (Bundesverband der Energie- und Wasserwirtschaft e.V.) 332 DE, DVGW Service & Consult GmbH
C058	Name und Anschrift	C	N		
3124	Zeile für Name und Anschrift	M an..35	N		Nicht benutzt
C080	Name des Beteiligten	C	R		
3036	Beteiligter	M an..35	M an..35		
3036	Beteiligter	C an..35	D an..35		
3036	Beteiligter	C an..35	D an..35		
3036	Beteiligter	C an..35	D an..35		
3036	Beteiligter	C an..35	D an..35		
3045	Format für den Namen des Beteiligten, Code	C an..3	R an..3		Z01 Struktur von Personennamen Z02 Struktur der Firmenbezeichnung
C059	Straße	C	D		
3042	Straße und Hausnummer oder Postfach	M an..35	M an..35		
3042	Straße und Hausnummer oder Postfach	C an..35	D an..35		
3042	Straße und Hausnummer oder Postfach	C an..35	D an..35		
3042	Straße und Hausnummer oder Postfach	C an..35	D an..35		
3164	Ort	C an..35	R an..35		<i>Ortsname, Klartext</i>
C819	Land-Untereinheit, Einzelheiten	C	N		
3229	Land-Untereinheit, Nummer	C an..9	N		Nicht benutzt
3251	Postleitzahl, Code	C an..17	R an..17		<i>Postleitzahl</i>
3207	Ländername, Code	C an..3	R an..3		<i>ISO 3166-1 = Alpha-2-Code</i>

Bemerkung:

Dieses Segment wird zur Identifikation des Nachrichtensenders (= Rechnungserstellers) genutzt

DE 3039: Zur Identifikation der Partner wird die MP-ID angegeben.

Beispiel:

NAD+MS+9900020455303::293++Rechnungsersteller GmbH:::::Z02+Teststraße::123+Testort++12345+DE'

Bez = Objekt-Bezeichner
 Nr = Laufende Segmentnummer im Guide
 MaxWdh = Maximale Wiederholung der Segmente/Gruppen
 Zähler = Nummer der Segmente/Gruppen im Standard

St = Status
 EDIFACT: M=Muss/Mandatory, C=Conditional
 Anwendung: R=Erforderlich/Required, O=Optional,
 D=Abhängig von/Dependent, N=Nicht benutzt/Not used

Segmentlayout

Zähler	Nr	Bez	Standard		BDEW		Ebene	Name
			St	MaxWdh	St	MaxWdh		
0220		SG2	C	99	R	1	1	Absender
0270		SG3	C	9999	R	1	2	Steuernummer, Umsatzsteuer-ID
0280	18	RFF	M	1	M	1	2	Steuernummer, Umsatzsteuer-ID

Standard			BDEW	
Bez	Name	St Format	St Format	Anwendung / Bemerkung
RFF				
C506	Referenz	M	M	
1153	Referenz, Qualifier	M an..3	M an..3	VA Umsatzsteueridentifikationsnummer
1154	Referenz, Identifikation	C an..70	R an..70	FC Steuernummer

Bemerkung:

Der Gesetzgeber verpflichtet Firmen zur Angabe der Steuernummer oder der Umsatzsteueridentifikationsnummer, so dass dieses Segment mit dem Qualifier FC (Steuernummer) oder VA (Umsatzsteueridentifikationsnummer) beim NAD-Segment durch den Nachrichtensender = Rechnungssteller gefüllt werden muss. Welche angegeben wird, entscheidet der Rechnungssteller.

Beispiel:

RFF+VA:DE999999999'

Bez = Objekt-Bezeichner
 Nr = Laufende Segmentnummer im Guide
 MaxWdh = Maximale Wiederholung der Segmente/Gruppen
 Zähler = Nummer der Segmente/Gruppen im Standard

St = Status
 EDIFACT: M=Muss/Mandatory, C=Conditional
 Anwendung: R=Erforderlich/Required, O=Optional,
 D=Abhängig von/Dependent, N=Nicht benutzt/Not used

Segmentlayout

Zähler	Nr	Bez	Standard		BDEW		Ebene	Name
			St	MaxWdh	St	MaxWdh		
0220		SG2	C	99	R	1	1	Absender
0330		SG5	C	5	O	1	2	Ansprechpartner
0340	19	CTA	M	1	M	1	2	Ansprechpartner

Standard			BDEW			
Bez	Name	St	Format	St	Format	Anwendung / Bemerkung
CTA						
3139	Funktion des Ansprechpartners, Code	C	an..3	R	an..3	IC Informationskontakt
C056	Kontaktangaben	C		R		
3413	Kontakt, Nummer	C	an..17	N		Nicht benutzt
3412	Kontakt	C	an..35	R	an..35	

Bemerkung:

Dieses Segment dient der Identifikation von Ansprechpartnern innerhalb des im vorangegangenen NAD-Segment spezifizierten Unternehmens.

Beispiel:

CTA+IC+:D BOWEN'

Bez = Objekt-Bezeichner
 Nr = Laufende Segmentnummer im Guide
 MaxWdh = Maximale Wiederholung der Segmente/Gruppen
 Zähler = Nummer der Segmente/Gruppen im Standard

St = Status
 EDIFACT: M=Muss/Mandatory, C=Conditional
 Anwendung: R=Erforderlich/Required, O=Optional,
 D=Abhängig von/Dependent, N=Nicht benutzt/Not used

Segmentlayout

Zähler	Nr	Bez	Standard		BDEW		Ebene	Name
			St	MaxWdh	St	MaxWdh		
0220		SG2	C	99	R	1	1	Absender
0330		SG5	C	5	O	1	2	Ansprechpartner
0350	20	COM	C	5	R	5	3	Kommunikationsverbindung

Standard			BDEW			
Bez	Name	St	Format	St	Format	Anwendung / Bemerkung
COM						
C076	Kommunikationsverbindung	M		M		
3148	Kommunikationsadresse, Identifikation	M	an..512	M	an..512	
3155	Art des Kommunikationsmittels, Code	M	an..3	M	an..3	EM Elektronische Post FX Telefax TE Telefon AJ weiteres Telefon AL Handy

Bemerkung:

Ein Segment zur Angabe von Kommunikationsnummer und -typ des im vorangegangenen CTA-Segments angegebenen Sachbearbeiters oder der Abteilung.

DE 3155: Für jede Adressart ist maximal eine Adresse anzugeben.

Beispiel:

COM+004922271020:TE'

Bez = Objekt-Bezeichner
 Nr = Laufende Segmentnummer im Guide
 MaxWdh = Maximale Wiederholung der Segmente/Gruppen
 Zähler = Nummer der Segmente/Gruppen im Standard

St = Status
 EDIFACT: M=Muss/Mandatory, C=Conditional
 Anwendung: R=Erforderlich/Required, O=Optional,
 D=Abhängig von/Dependent, N=Nicht benutzt/Not used

Segmentlayout

Zähler	Nr	Bez	Standard		BDEW		Ebene	Name
			St	MaxWdh	St	MaxWdh		
0220		SG2	C	99	R	1	1	Empfänger
0230	21	NAD	M	1	M	1	1	Name und Anschrift des Nachrichtempfängers

Standard			BDEW		Anwendung / Bemerkung
Bez	Name	St Format	St Format		
NAD					
3035	Beteiligter, Qualifier	M an..3	M an..3	MR Nachrichtempfänger	
C082	Identifikation des Beteiligten	C	R		
3039	Beteiligter, Identifikation	M an..35	M an..35	MP-ID	
1131	Codeliste, Code	C an..17	N	Nicht benutzt	
3055	Verantwortliche Stelle für die Codepflege, Code	C an..3	R an..3	9 GS1 293 DE, BDEW (Bundesverband der Energie- und Wasserwirtschaft e.V.) 332 DE, DVGW Service & Consult GmbH	
C058	Name und Anschrift	C	N		
3124	Zeile für Name und Anschrift	M an..35	N	Nicht benutzt	
C080	Name des Beteiligten	C	R		
3036	Beteiligter	M an..35	M an..35		
3036	Beteiligter	C an..35	D an..35		
3036	Beteiligter	C an..35	D an..35		
3036	Beteiligter	C an..35	D an..35		
3036	Beteiligter	C an..35	D an..35		
3045	Format für den Namen des Beteiligten, Code	C an..3	R an..3	Z01 Struktur von Personennamen Z02 Struktur der Firmenbezeichnung	
C059	Straße	C	D		
3042	Straße und Hausnummer oder Postfach	M an..35	M an..35		
3042	Straße und Hausnummer oder Postfach	C an..35	D an..35		
3042	Straße und Hausnummer oder Postfach	C an..35	D an..35		
3042	Straße und Hausnummer oder Postfach	C an..35	D an..35		
3164	Ort	C an..35	R an..35	Ortsname, Klartext	
C819	Land-Untereinheit, Einzelheiten	C	N		
3229	Land-Untereinheit, Nummer	C an..9	N	Nicht benutzt	
3251	Postleitzahl, Code	C an..17	R an..17	Postleitzahl	
3207	Ländename, Code	C an..3	R an..3	ISO 3166-1 = Alpha-2-Code	

Bemerkung:

Dieses Segment wird zur Identifikation des Nachrichtempfängers (= Rechnungsempfängers) genutzt.

DE 3039: Zur Identifikation der Partner wird die MP-ID angegeben.

Beispiel:

NAD+MR+1234567890128::9++Rechnungsempfänger AG:::::Z02+Beispielstraße::123+Testort++12345+DE'

Bez = Objekt-Bezeichner
 Nr = Laufende Segmentnummer im Guide
 MaxWdh = Maximale Wiederholung der Segmente/Gruppen
 Zähler = Nummer der Segmente/Gruppen im Standard

St = Status
 EDIFACT: M=Muss/Mandatory, C=Conditional
 Anwendung: R=Erforderlich/Required, O=Optional,
 D=Abhängig von/Dependent, N=Nicht benutzt/Not used

Segmentlayout

Zähler	Nr	Bez	Standard		BDEW		Ebene	Name
			St	MaxWdh	St	MaxWdh		
0220		SG2	C	99	R	1	1	Empfänger
0270		SG3	C	9999	D	1	2	Steuernummer, Umsatzsteuer-ID
0280	22	RFF	M	1	M	1	2	Steuernummer, Umsatzsteuer-ID

Standard			BDEW		Anwendung / Bemerkung
Bez	Name	St Format	St	Format	
RFF					
C506	Referenz	M	M		
1153	Referenz, Qualifier	M an..3	M an..3		VA Umsatzsteueridentifikationsnummer
1154	Referenz, Identifikation	C an..70	R an..70		FC Steuernummer

Bemerkung:

Der Gesetzgeber verpflichtet Firmen zur Angabe der Steuernummer oder der Umsatzsteueridentifikationsnummer, so dass dieses Segment mit dem Qualifier FC (Steuernummer) oder VA (Umsatzsteueridentifikationsnummer) durch den Nachrichtensender = Rechnungssteller gefüllt werden muss, wenn es sich um eine umsatzsteuerrechtliche Gutschrift handelt.

Beispiel:

RFF+FC:07/428/1234/5'

Bez = Objekt-Bezeichner
 Nr = Laufende Segmentnummer im Guide
 MaxWdh = Maximale Wiederholung der Segmente/Gruppen
 Zähler = Nummer der Segmente/Gruppen im Standard

St = Status
 EDIFACT: M=Muss/Mandatory, C=Conditional
 Anwendung: R=Erforderlich/Required, O=Optional,
 D=Abhängig von/Dependent, N=Nicht benutzt/Not used

Segmentlayout

Zähler	Nr	Bez	Standard		BDEW		Ebene	Name
			St	MaxWdh	St	MaxWdh		
0220		SG2	C	99	D	1	1	Lieferanschrift
0230	23	NAD	M	1	M	1	1	Adresse der Markt- oder Messlokation

Standard			BDEW	
Bez	Name	St Format	St Format	Anwendung / Bemerkung
NAD				
3035	Beteiligter, Qualifier	M an..3	M an..3	DP Lieferanschrift
C082	Identifikation des Beteiligten	C	N	
3039	Beteiligter, Identifikation	M an..35	N	Nicht benutzt
C058	Name und Anschrift	C	N	
3124	Zeile für Name und Anschrift	M an..35	N	Nicht benutzt
C080	Name des Beteiligten	C	N	
3036	Beteiligter	M an..35	N	Nicht benutzt
C059	Straße	C	D	
3042	Straße und Hausnummer oder Postfach	M an..35	M an..35	
3042	Straße und Hausnummer oder Postfach	C an..35	D an..35	
3042	Straße und Hausnummer oder Postfach	C an..35	D an..35	
3042	Straße und Hausnummer oder Postfach	C an..35	D an..35	
3164	Ort	C an..35	R an..35	Ortsname, Klartext
C819	Land-Untereinheit, Einzelheiten	C	N	
3229	Land-Untereinheit, Nummer	C an..9	N	Nicht benutzt
3251	Postleitzahl, Code	C an..17	R an..17	Postleitzahl
3207	Ländername, Code	C an..3	R an..3	ISO 3166-1 = Alpha-2-Code

Bemerkung:

Dieses Segment wird zur Identifikation der Markt- oder Messlokation genutzt. Sie ist immer mindestens durch PLZ und Ort zu identifizieren.

Die Messlokation findet Anwendung, wenn z. B. der MSB die Abrechnung für die Weiterverpflichtung des Messstellenbetriebs im Auftrag des NB abrechnet oder er Geräte an den neuen MSB verkauft.

Weiterführende Informationen zur Anwendung der Datenelementgruppen C058 und C059 sind aus den Allgemeinen Festlegungen zu entnehmen.

Beispiel:

NAD+DP++++Musterstrasse::123+Testort++12345+DE'

Bez = Objekt-Bezeichner
 Nr = Laufende Segmentnummer im Guide
 MaxWdh = Maximale Wiederholung der Segmente/Gruppen
 Zähler = Nummer der Segmente/Gruppen im Standard

St = Status
 EDIFACT: M=Muss/Mandatory, C=Conditional
 Anwendung: R=Erforderlich/Required, O=Optional,
 D=Abhängig von/Dependent, N=Nicht benutzt/Not used

Segmentlayout

Zähler	Nr	Bez	Standard		BDEW		Ebene	Name
			St	MaxWdh	St	MaxWdh		
0220		SG2	C	99	D	1	1	Lieferanschrift
0240	24	LOC	C	25	R	1	2	Meldepunkt

Standard			BDEW	
Bez	Name	St	Format	Anwendung / Bemerkung
LOC				
3227	Ortsangabe, Qualifier	M	an..3	M an..3
C517	Ortsangabe	C		R
3225	Ortsangabe, Nummer	C	an..35	R an..35

Bemerkung:

Hier wird die ID der Markt- oder Messlokation übertragen.

Beispiel:

LOC+172+DE00056266802006G56M11SN51G21M24S'

Bez = Objekt-Bezeichner
 Nr = Laufende Segmentnummer im Guide
 MaxWdh = Maximale Wiederholung der Segmente/Gruppen
 Zähler = Nummer der Segmente/Gruppen im Standard

St = Status
 EDIFACT: M=Muss/Mandatory, C=Conditional
 Anwendung: R=Erforderlich/Required, O=Optional,
 D=Abhängig von/Dependent, N=Nicht benutzt/Not used

Segmentlayout

Zähler	Nr	Bez	Standard		BDEW		Ebene	Name
			St	MaxWdh	St	MaxWdh		
0220		SG2	C	99	D	1	1	Netzbetreiberkonto
0230	25	NAD	M	1	M	1	1	Netzbetreiberkontonummer

Standard			BDEW			
Bez	Name	St	Format	St	Format	Anwendung / Bemerkung
NAD						
3035	Beteiligter, Qualifier	M	an..3	M	an..3	ZSH Netzkonto
C082	Identifikation des Beteiligten	C		C		
3039	Beteiligter, Identifikation	M	an..35	M	an..35	

Bemerkung:
Dieses Segment wird zur Angabe von Netzbetreiberkontonummern verwendet.

Beispiel:
NAD+ZSH+NBKCODE '

Bez = Objekt-Bezeichner
 Nr = Laufende Segmentnummer im Guide
 MaxWdh = Maximale Wiederholung der Segmente/Gruppen
 Zähler = Nummer der Segmente/Gruppen im Standard

St = Status
 EDIFACT: M=Muss/Mandatory, C=Conditional
 Anwendung: R=Erforderlich/Required, O=Optional,
 D=Abhängig von/Dependent, N=Nicht benutzt/Not used

Segmentlayout

Zähler	Nr	Bez	Standard		BDEW		Ebene	Name
			St	MaxWdh	St	MaxWdh		
0400		SG7	C	99	R	1	1	Währung
0410	26	CUX	M	1	M	1	1	Währungsangaben

Bez	Name	Standard		BDEW		Anwendung / Bemerkung
		St	Format	St	Format	
CUX						
C504	Währungsangaben	C		R		
6347	Währungsverwendung, Qualifier	M	an..3	M	an..3	2 Referenzwährung
6345	Währung, Code	C	an..3	R	an..3	EUR Euro
6343	Währung, Qualifier	C	an..3	R	an..3	4 Währung der Rechnung

Bemerkung:

Dieses Segment wird benutzt, um Währungsangaben für die gesamte Rechnung anzugeben.

Hinweis:

DE 6345: Beispielcode nach ISO 4217

EUR = Euro

Beispiel:

CUX+2:EUR:4'

Bez = Objekt-Bezeichner
 Nr = Laufende Segmentnummer im Guide
 MaxWdh = Maximale Wiederholung der Segmente/Gruppen
 Zähler = Nummer der Segmente/Gruppen im Standard

St = Status
 EDIFACT: M=Muss/Mandatory, C=Conditional
 Anwendung: R=Erforderlich/Required, O=Optional,
 D=Abhängig von/Dependent, N=Nicht benutzt/Not used

Segmentlayout

Zähler	Nr	Bez	Standard		BDEW		Ebene	Name
			St	MaxWdh	St	MaxWdh		
0430		SG8	C	10	R	1	1	Fälligkeitsdatum
0440	27	PYT	M	1	M	1	1	Zahlungsbedingungen

Standard			BDEW	
Bez	Name	St	Format	Anwendung / Bemerkung
PYT				
4279	Zahlungsbedingung, Qualifier	M	an..3	M an..3 3 Fixdatum

Bemerkung:

Dieses Segment wird vom Absender zur Angabe der Zahlungskonditionen für die gesamte Rechnung verwendet. Es gibt an, dass das Fälligkeitsdatum festgelegt ist und wird im nachfolgenden DTM-Segment spezifiziert.

Beispiel:

PYT+3'

Bez = Objekt-Bezeichner
 Nr = Laufende Segmentnummer im Guide
 MaxWdh = Maximale Wiederholung der Segmente/Gruppen
 Zähler = Nummer der Segmente/Gruppen im Standard

St = Status
 EDIFACT: M=Muss/Mandatory, C=Conditional
 Anwendung: R=Erforderlich/Required, O=Optional,
 D=Abhängig von/Dependent, N=Nicht benutzt/Not used

Segmentlayout

Zähler	Nr	Bez	Standard		BDEW		Ebene	Name
			St	MaxWdh	St	MaxWdh		
0430		SG8	C	10	R	1	1	Fälligkeitsdatum
0450	28	DTM	C	5	R	1	2	Fälligkeitsdatum

Standard			BDEW		
Bez	Name	St	Format	St	Anwendung / Bemerkung
DTM					
C507	Datum/Uhrzeit/Zeitspanne	M	M	M	
2005	Datums- oder Uhrzeits- oder Zeitspannen-Funktion, Qualifier	M	an..3	M	an..3 265 Fälligkeitsdatum
2380	Datum oder Uhrzeit oder Zeitspanne, Wert	C	an..35	R	an..35
2379	Datums- oder Uhrzeit- oder Zeitspannen-Format, Code	C	an..3	R	an..3 102 CCYYMMDD

Bemerkung:
Dieses Segment wird für das Fälligkeitsdatum verwendet.

Beispiel:
DTM+265:19990831:102'
Fälligkeitsdatum ist der 31. August 1999.

Segmentlayout

Zähler	Nr	Bez	Standard		BDEW		Ebene	Name
			St	MaxWdh	St	MaxWdh		
1090		SG26	C	9999999	D	9999999	1	Rechnungspositionen
1100	29	LIN	M	1	M	1	1	Positionsdaten

Bez	Name	Standard		BDEW		Anwendung / Bemerkung
		St	Format	St	Format	
LIN						
1082	Positionsnummer	C	an..6	R	n..6	Vom Programm vergebene Positionsnummer innerhalb der Rechnung (fortlaufende Nummer von 1 bis n)
1229	Handlung, Code	C	an..3	N		Nicht benutzt
C212	Waren-/Leistungsnummer, Identifikation	C		R		
7140	Produkt-/Leistungsnummer	C	an..35	R	n..13	Artikelnummer des BDEW
7143	Art der Produkt-/Leistungsnummer, Code	C	an..3	R	an..3	Z01 BDEW Artikelnummer

Bemerkung:

Dieses Segment zeigt den Beginn des Positionsteils innerhalb der Rechnung an. Der Positionsteil wird durch Wiederholung von Segmentgruppen gebildet, die immer mit einem LIN-Segment beginnen.

Hinweise:

C212: Diese Datenelementgruppe wird zur Identifikation mittels BDEW-Artikelnummern verwendet. Die Liste ist beim BDEW erhältlich.

Beispiel:

LIN+1++9900010000011:Z01'

Bez = Objekt-Bezeichner
 Nr = Laufende Segmentnummer im Guide
 MaxWdh = Maximale Wiederholung der Segmente/Gruppen
 Zähler = Nummer der Segmente/Gruppen im Standard

St = Status
 EDIFACT: M=Muss/Mandatory, C=Conditional
 Anwendung: R=Erforderlich/Required, O=Optional,
 D=Abhängig von/Dependent, N=Nicht benutzt/Not used

Segmentlayout

Zähler	Nr	Bez	Standard		BDEW		Ebene	Name
			St	MaxWdh	St	MaxWdh		
1090		SG26	C	9999999	D	9999999	1	Rechnungspositionen
1150	30	QTY	C	5	D	1	2	energetische Mengenangaben

Bez	Name	Standard		BDEW		Anwendung / Bemerkung
		St	Format	St	Format	
QTY						
C186	Mengenangaben	M		M		
6063	Menge, Qualifier	M	an..3	M	an..3	47 Berechnete (fakturierte) Menge
6060	Menge	M	an..35	M	n..35	
6411	Maßeinheit, Code	C	an..8	R	an..8	KWH Kilowattstunde KWT Kilowatt KVR kVar - Kilovolt-amp-reaktiv K3 kVarh - Kilovolt-amp-Std-reaktiv H87 Stück

Bemerkung:

Dieses Segment ist immer zur Angabe von Mengen zur aktuellen Position anzugeben.

DE 6060: Bei zeitanteiliger Berechnung von Positionen (im Segment QTY+136) wie Messung usw. ist hier die Anzahl (in der Regel 1) in „H87“ anzugeben.

Beispiel:

QTY+47:40:KWH'

Bez = Objekt-Bezeichner
 Nr = Laufende Segmentnummer im Guide
 MaxWdh = Maximale Wiederholung der Segmente/Gruppen
 Zähler = Nummer der Segmente/Gruppen im Standard

St = Status
 EDIFACT: M=Muss/Mandatory, C=Conditional
 Anwendung: R=Erforderlich/Required, O=Optional,
 D=Abhängig von/Dependent, N=Nicht benutzt/Not used

Segmentlayout

Zähler	Nr	Bez	Standard		BDEW		Ebene	Name
			St	MaxWdh	St	MaxWdh		
1090		SG26	C	9999999	D	9999999	1	Rechnungspositionen
1150	31	QTY	C	5	D	1	2	zeitliche Mengenangaben

Bez	Name	Standard		BDEW		Anwendung / Bemerkung
		St	Format	St	Format	
QTY						
C186	Mengenangaben	M		M		
6063	Menge, Qualifier	M	an..3	M	an..3	136 Erreichte Menge in dem Zeitintervall
6060	Menge	M	an..35	M	n..35	
6411	Maßeinheit, Code	C	an..8	R	an..8	DAY Tag MON Monat ANN Jahr

Bemerkung:

Dieses Segment kann zur Angabe von zeitlichen Mengenangaben zur aktuellen Position benutzt werden, z. B. bei RLM-Marktlokationen im Rahmen der Übermittlung der Jahresleistung.

DE6060: Die zeitliche Menge darf das durch die DTM-Segmente angegebene Zeitintervall nicht überschreiten. Eine Unterschreitung ist möglich. Der Wert darf nicht negativ sein.

Beispiel 1 Leistungszeitraum:

DTM+155:20120801:102

DTM+156:20120831:102

Angabe im QTY-Segment

QTY+136:1:MON oder

QTY+136:31:DAY

Beispiel 2 Leistungszeitraum:

DTM+155:20120801:102

DTM+156:20120825:102

Angabe im QTY-Segment

QTY+136:0,81:MON oder

QTY+136:25:DAY

DE 6411: Wird der Code „DAY“ bei der Angabe einer Anzahl von Tagen (im Sinne von Stückzahl), z. B. bei Leistungspauschalen, verwendet, so ist beim zugehörigen Preis in SG29 PRI zwingend die Zeitbasis anzugeben (Jahres-, Monats- oder Tagespreis). Ebenso ist die Zeitbasis in SG29 PRI bei der Nutzung der Codes „MON“ und „ANN“ anzugeben.

Beispiel:

QTY+136:31:DAY'

Bez = Objekt-Bezeichner
 Nr = Laufende Segmentnummer im Guide
 MaxWdh = Maximale Wiederholung der Segmente/Gruppen
 Zähler = Nummer der Segmente/Gruppen im Standard

St = Status
 EDIFACT: M=Muss/Mandatory, C=Conditional
 Anwendung: R=Erforderlich/Required, O=Optional,
 D=Abhängig von/Dependent, N=Nicht benutzt/Not used

Segmentlayout

Zähler	Nr	Bez	Standard		BDEW		Ebene	Name
			St	MaxWdh	St	MaxWdh		
1090		SG26	C	9999999	D	9999999	1	Rechnungspositionen
1150	32	QTY	C	5	D	1	2	Korrekturfaktor

Standard			BDEW		
Bez	Name	St	Format	St	Anwendung / Bemerkung
QTY					
C186	Mengenangaben	M		M	
6063	Menge, Qualifier	M	an..3	M	an..3 Z17 Korrekturfaktor
6060	Menge	M	an..35	M	n..35 -1

Bemerkung:

Dieses Segment wird zur Angabe eines Korrekturfaktors im Rahmen der MMMA verwendet. Dieser Korrekturfaktor ist bei der Berechnung des Positionsbetrags im SG27 MOA zu berücksichtigen:
 $(MOA+203) = (QTY+Z17) * (QTY+47) * (PRI+CAL)$

Beispiel:

QTY+Z17:-1'

Bez = Objekt-Bezeichner
 Nr = Laufende Segmentnummer im Guide
 MaxWdh = Maximale Wiederholung der Segmente/Gruppen
 Zähler = Nummer der Segmente/Gruppen im Standard

St = Status
 EDIFACT: M=Muss/Mandatory, C=Conditional
 Anwendung: R=Erforderlich/Required, O=Optional,
 D=Abhängig von/Dependent, N=Nicht benutzt/Not used

Segmentlayout

Zähler	Nr	Bez	Standard		BDEW		Ebene	Name
			St	MaxWdh	St	MaxWdh		
1090		SG26	C	9999999	D	9999999	1	Rechnungspositionen
1180	33	DTM	C	35	R	2	2	Positionsbezogener Abrechnungszeitraum (Beginn und Ende) oder Ausführungsdatum

Standard			BDEW	
Bez	Name	St Format	St Format	Anwendung / Bemerkung
DTM				
C507	Datum/Uhrzeit/Zeitspanne	M	M	
2005	Datums- oder Uhrzeits- oder Zeitspannen-Funktion, Qualifier	M an..3	M an..3	155 Rechnungsperiode, Beginndatum 156 Rechnungsperiode, Endedatum 203 Ausführungsdatum/-zeit
2380	Datum oder Uhrzeit oder Zeitspanne, Wert	C an..35	R an..35	
2379	Datums- oder Uhrzeit- oder Zeitspannen-Format, Code	C an..3	R an..3	102 CCYYMMDD

Bemerkung:

Das Segment gibt entweder den Abrechnungszeitraum (durch positionsbezogene Nutzung von Anfangs- und Enddatum) oder das Ausführungsdatum an.

Hinweise:

DE 2005:

203 = Ausführungsdatum/-zeit - Es muss der Tag angegeben werden können, an dem die Leistung erbracht wurde. Dies soll nicht über die Qualifier 155 und 156 erfolgen, die jeweils mit demselben Datum (= Tag) gefüllt wären, sondern in einem einzigen DTM-Segment mit dem Qualifier 203 = Ausführungsdatum/-zeit.

Beispiel:

DTM+203:20110202:102'

In diesem Beispiel ist das Ausführungsdatum der beauftragten WiM-Dienstleistung der 02.02.2011.

DTM+155:20100801:102'

DTM+156:20100831:102'

In diesem Beispiel ist der Abrechnungszeitraum ein Monat; vom 1. August 2010 bis zum 31. August 2010.

Bez = Objekt-Bezeichner
 Nr = Laufende Segmentnummer im Guide
 MaxWdh = Maximale Wiederholung der Segmente/Gruppen
 Zähler = Nummer der Segmente/Gruppen im Standard

St = Status
 EDIFACT: M=Muss/Mandatory, C=Conditional
 Anwendung: R=Erforderlich/Required, O=Optional,
 D=Abhängig von/Dependent, N=Nicht benutzt/Not used

Segmentlayout

Zähler	Nr	Bez	Standard		BDEW		Ebene	Name
			St	MaxWdh	St	MaxWdh		
1090		SG26	C	9999999	D	9999999	1	Rechnungspositionen
1250		SG27	C	99	R	1	2	Positionsnettobetrag
1260	34	MOA	M	1	M	1	2	Positionsnettobetrag

			Standard		BDEW			
Bez	Name		St	Format	St	Format	Anwendung / Bemerkung	
MOA								
C516	Geldbetrag		M		M			
5025	Geldbetrag, Qualifier		M	an..3	M	an..3	203 Positionsbetrag (ohne USt.)	
5004	Geldbetrag		C	n..35	R	n..35		

Bemerkung:

Dieses Segment dient der Angabe vom Nettogeldbetrag, den die aktuelle Position betrifft.
Der Nettogeldbetrag muss mit den in der Position ausgewiesenen Faktoren nachvollziehbar sein.

Beispiel:

MOA+203:580'

Bez = Objekt-Bezeichner
 Nr = Laufende Segmentnummer im Guide
 MaxWdh = Maximale Wiederholung der Segmente/Gruppen
 Zähler = Nummer der Segmente/Gruppen im Standard

St = Status
 EDIFACT: M=Muss/Mandatory, C=Conditional
 Anwendung: R=Erforderlich/Required, O=Optional,
 D=Abhängig von/Dependent, N=Nicht benutzt/Not used

Segmentlayout

Zähler	Nr	Bez	Standard		BDEW		Ebene	Name
			St	MaxWdh	St	MaxWdh		
1090		SG26	C	9999999	D	9999999	1	Rechnungspositionen
1250		SG27	C	99	D	1	2	Gesamtzu- oder abschlagsbetrag
1260	35	MOA	M	1	M	1	2	Gesamtzu- oder abschlagsbetrag

			Standard		BDEW			
Bez	Name		St	Format	St	Format	Anwendung / Bemerkung	
MOA								
C516	Geldbetrag		M		M			
5025	Geldbetrag, Qualifier		M	an..3	M	an..3	131 Gesamtzu- oder abschlagsbetrag	
5004	Geldbetrag		C	n..35	R	n..35		

Bemerkung:
Dieses Segment dient der Angabe eines Zu- oder Abschlagbetrages.
Bei einem Abschlag ist ein negatives Vorzeichen zu verwenden.

Beispiel:
MOA+131:580'

Segmentlayout

Zähler	Nr	Bez	Standard		BDEW		Ebene	Name
			St	MaxWdh	St	MaxWdh		
1090		SG26	C	9999999	D	9999999	1	Rechnungspositionen
1330		SG29	C	25	D	1	2	Preis
1340	36	PRI	M	1	M	1	2	Preis

Standard			BDEW	
Bez	Name	St Format	St Format	Anwendung / Bemerkung
PRI				
C509	Preisinformation	C	R	
5125	Preis, Qualifier	M an..3	M an..3	CAL Berechnungspreis
5118	Preis, Betrag	C n..15	R n..15	<i>Die Angabe des Preises hat mit maximal 6 Nachkommastellen zu erfolgen.</i>
5375	Preisart, Code	C an..3	N	Nicht benutzt
5387	Preisart, Code	C an..3	N	Nicht benutzt
5284	Einzelpreisbasis, Menge	C n..9	N	Nicht benutzt
6411	Maßeinheit, Code	C an..8	D an..8	DAY Tag MON Monat ANN Jahr

Bemerkung:

Dieses Segment wird benutzt, um Preisangaben für die aktuelle Position anzugeben. Es handelt sich um einen Nettopreis ohne USt.-Anteil.

Der hier übertragene Preis muss, sofern keine Zu-/Abschläge in SG27 MOA+131 und SG39 ALC übertragen werden, immer der Logik folgen, dass

- Menge energetisch (QTY+47) * Preis (PRI) den Positionsbetrag im MOA+203 ergibt
- Menge energetisch (QTY+47) * (QTY+Z17) * Preis (PRI) den Positionsbetrag im MOA+203 ergibt
- Menge energetisch (QTY+47) * [Mengeneinheit zeitlich (QTY+136) / Zeitbasis (PRI)] * Preis (PRI) den Positionsbetrag im MOA+203 ergibt (Sofern eine Mengeneinheit zeitlich (QTY+136) vorhanden ist)

Bei der Übermittlung von Zu-/Abschlägen in SG27 MOA+131 und SG39 ALC gilt die Regel: QTY * PRI = MOA+203 – (MOA+131). Gemeinderabatte werden über die SG42 ausgewiesen, es wird durch diese kein MOA+131 „generiert“ und sie werden somit nicht in MOA+203 berücksichtigt.

DE 6411: Die Maßeinheit DAY, MON oder ANN ist nur bei zeitabhängigen Preisen zu verwenden

Beispiel:

PRI+CAL:36:::ANN'
PRI+CAL:14.50'

Bez = Objekt-Bezeichner
Nr = Laufende Segmentnummer im Guide
MaxWdh = Maximale Wiederholung der Segmente/Gruppen
Zähler = Nummer der Segmente/Gruppen im Standard

St = Status
EDIFACT: M=Muss/Mandatory, C=Conditional
Anwendung: R=Erforderlich/Required, O=Optional,
D=Abhängig von/Dependent, N=Nicht benutzt/Not used

Segmentlayout

Zähler	Nr	Bez	Standard		BDEW		Ebene	Name
			St	MaxWdh	St	MaxWdh		
1090		SG26	C	9999999	D	9999999	1	Rechnungspositionen
1550		SG34	C	99	R	1	2	Steuersatz (Position)
1560	37	TAX	M	1	M	1	2	Umsatzsteuer der Position

Standard			BDEW	
Bez	Name	St Format	St Format	Anwendung / Bemerkung
TAX				
5283	Zoll-/Steuer-/Gebührenfunktion, Qualifier	M an..3	M an..3	7 Steuer
C241	Zoll-/Steuer-/Gebührenart	C	R	
5153	Zoll-/Steuer-/Gebühren-Art, Code	C an..3	R an..3	VAT Umsatzsteuer
C533	Verrechnungseinzelheiten von Zoll-/Steuer-/Gebühren	C	N	
5289	Zoll-/Steuer-/Gebührenkonto, Code	M an..6	N	Nicht benutzt
5286	Zoll-/Steuer-/Gebühren, Veranlagungsbasis, Menge	C an..15	N	Nicht benutzt
C243	Zoll-/Steuer-/Gebühren	C	R	
5279	Zoll-/Steuer-/Gebührenrate, Code	C an..7	N	Nicht benutzt
1131	Codeliste, Code	C an..17	N	Nicht benutzt
3055	Verantwortliche Stelle für die Codepflege, Code	C an..3	N	Nicht benutzt
5278	Zoll-/Steuer-/Gebührenrate	C an..17	R n..17	<i>Aktueller Zoll-/Steuersatz (bei USt.)</i>
5305	Zoll-/Steuer-/Gebührenkategorie, Code	C an..3	R an..3	S Einheitssatz (Standard) O nicht steuerbar AE Reverse Charge / Steuerschuldnerschaft des Leistungsempfängers

Bemerkung:

Dieses Segment enthält Steuerangaben für die fakturierte Position. Die Verwendung der SG34 TAX-MOA erlaubt die exakte Ausweisung des Steuersatzes für jede fakturierte Position. Zusätzlich werden im SG52 TAX-MOA die Gesamtsummen je Steuersatz übermittelt.

DE5278: Der Wert darf nicht negativ sein.

Beispiel:

TAX+7+VAT+++:::19+S'

Bez = Objekt-Bezeichner
 Nr = Laufende Segmentnummer im Guide
 MaxWdh = Maximale Wiederholung der Segmente/Gruppen
 Zähler = Nummer der Segmente/Gruppen im Standard

St = Status
 EDIFACT: M=Muss/Mandatory, C=Conditional
 Anwendung: R=Erforderlich/Required, O=Optional,
 D=Abhängig von/Dependent, N=Nicht benutzt/Not used

Segmentlayout

Zähler	Nr	Bez	Standard		BDEW		Ebene	Name
			St	MaxWdh	St	MaxWdh		
1090		SG26	C	9999999	D	9999999	1	Rechnungspositionen
1720		SG39	C	30	D	2	2	Abschlag
1730	38	ALC	M	1	M	1	2	Abschlag

Standard			BDEW	
Bez	Name	St Format	St Format	Anwendung / Bemerkung
ALC				
5463	Zu- oder Abschlag, Qualifier	M an..3	M an..3	A Abschlag
C552	Zu-/Abschlagsinformation	C	R	
1230	Zu- oder Abschlag, Nummer	C an..35	N	Nicht benutzt
5189	Zu- oder Abschlag, Code	C an..3	R an..3	Z01 Gemeinderabatt nach Konzessionsabgabenverordnung Z04 Anpassung nach § 19, Absatz 2 Stromnetzentgeltverordnung

Bemerkung:

Diese Segmentgruppe dient zur Übermittlung von Abschlagsinformationen (nur bei den in DE5189 genannten Abschlagsarten Z01 und Z04 zu verwenden) auf Positionsebene.

Diese Segmentgruppe ist derzeit nicht zur Verwendung bei periodenfremden Leistungen vorgesehen.

Beispiel:

ALC+A+:Z01'

Bez = Objekt-Bezeichner
 Nr = Laufende Segmentnummer im Guide
 MaxWdh = Maximale Wiederholung der Segmente/Gruppen
 Zähler = Nummer der Segmente/Gruppen im Standard

St = Status
 EDIFACT: M=Muss/Mandatory, C=Conditional
 Anwendung: R=Erforderlich/Required, O=Optional,
 D=Abhängig von/Dependent, N=Nicht benutzt/Not used

Segmentlayout

Zähler	Nr	Bez	Standard		BDEW		Ebene	Name
			St	MaxWdh	St	MaxWdh		
1090		SG26	C	9999999	D	9999999	1	Rechnungspositionen
1720		SG39	C	30	D	2	2	Abschlag
1800		SG41	C	1	R	1	3	Prozentangabe des Abschlags
1810	39	PCD	M	1	M	1	3	Prozentangabe des Abschlags

			Standard		BDEW			
Bez	Name		St	Format	St	Format	Anwendung / Bemerkung	
PCD								
C501	Prozentangaben		M		M			
5245	Prozentsatz, Qualifier		M	an..3	M	an..3	3 Zu- oder Abschlag	
5482	Prozentsatz		C	n..10	R	n..10	<i>Prozentsatz</i>	

Bemerkung:

Dieses Segment wird zur Angabe von prozentualen Abschlagssätzen benutzt.

DE5482: Der Wert muss positiv sein.

Beispiel:

PCD+3:10'

Bez = Objekt-Bezeichner
 Nr = Laufende Segmentnummer im Guide
 MaxWdh = Maximale Wiederholung der Segmente/Gruppen
 Zähler = Nummer der Segmente/Gruppen im Standard

St = Status
 EDIFACT: M=Muss/Mandatory, C=Conditional
 Anwendung: R=Erforderlich/Required, O=Optional,
 D=Abhängig von/Dependent, N=Nicht benutzt/Not used

Segmentlayout

Zähler	Nr	Bez	Standard		BDEW		Ebene	Name
			St	MaxWdh	St	MaxWdh		
1090		SG26	C	9999999	D	9999999	1	Rechnungspositionen
1720		SG39	C	30	D	2	2	Abschlag
1830		SG42	C	2	D	1	3	Bemessungsgrundlage des Gemeinderabatts
1840	40	MOA	M	1	M	1	3	Bemessungsgrundlage des Gemeinderabatts

Standard			BDEW			
Bez	Name	St	Format	St	Format	Anwendung / Bemerkung
MOA						
C516	Geldbetrag	M		M		
5025	Geldbetrag, Qualifier	M	an..3	M	an..3	25 Zu-/Abschlagsbasis
5004	Geldbetrag	C	n..35	R	n..35	

Bemerkung:

Dieses Segment dient der Angabe der Bemessungsgrundlage für den Gemeinderabatt.

Beispiel:

MOA+25:536'

Bez = Objekt-Bezeichner
 Nr = Laufende Segmentnummer im Guide
 MaxWdh = Maximale Wiederholung der Segmente/Gruppen
 Zähler = Nummer der Segmente/Gruppen im Standard

St = Status
 EDIFACT: M=Muss/Mandatory, C=Conditional
 Anwendung: R=Erforderlich/Required, O=Optional,
 D=Abhängig von/Dependent, N=Nicht benutzt/Not used

Segmentlayout

Zähler	Nr	Bez	Standard		BDEW		Ebene	Name
			St	MaxWdh	St	MaxWdh		
1090		SG26	C	9999999	D	9999999	1	Rechnungspositionen
1720		SG39	C	30	D	2	2	Abschlag
1830		SG42	C	2	D	1	3	Gemeinderabatt der Position
1840	41	MOA	M	1	M	1	3	Gemeinderabatt der Position

			Standard		BDEW			
Bez	Name		St	Format	St	Format	Anwendung / Bemerkung	
MOA								
C516	Geldbetrag		M		M			
5025	Geldbetrag, Qualifier		M	an..3	M	an..3	Z01	Gemeinderabatt
5004	Geldbetrag		C	n..35	R	n..35		

Bemerkung:
Dieses Segment dient der Angabe des Gemeinderabatts.

Beispiel:
MOA+Z01:53.6'

Bez = Objekt-Bezeichner
 Nr = Laufende Segmentnummer im Guide
 MaxWdh = Maximale Wiederholung der Segmente/Gruppen
 Zähler = Nummer der Segmente/Gruppen im Standard

St = Status
 EDIFACT: M=Muss/Mandatory, C=Conditional
 Anwendung: R=Erforderlich/Required, O=Optional,
 D=Abhängig von/Dependent, N=Nicht benutzt/Not used

Segmentlayout

Zähler	Nr	Bez	Standard		BDEW		Ebene	Name
			St	MaxWdh	St	MaxWdh		
1090		SG26	C	9999999	D	9999999	1	Rechnungspositionen
1720		SG39	C	30	D	3	2	Zuschlag
1730	42	ALC	M	1	M	1	2	Zuschlag

Standard			BDEW			
Bez	Name	St	Format	St	Format	Anwendung / Bemerkung
ALC						
5463	Zu- oder Abschlag, Qualifier	M	an..3	M	an..3	C Zuschlag
C552	Zu-/Abschlagsinformation	C		R		
1230	Zu- oder Abschlag, Nummer	C	an..35	N		Nicht benutzt
5189	Zu- oder Abschlag, Code	C	an..3	R	an..3	Z02 Umspannungszuschlag Z03 allein genutzte Betriebsmittel nach § 19, Absatz 3 Stromnetzentgeltverordnung Z04 Anpassung nach § 19, Absatz 2 Stromnetzentgeltverordnung

Bemerkung:

Diese Segmentgruppe dient zur Übermittlung von Zuschlagsinformationen (nur bei den in DE5189 genannten Zuschlagsarten Z02 – Z04 zu verwenden) auf Positionsebene.

Diese Segmentgruppe ist derzeit nicht zur Verwendung bei periodenfremden Leistungen vorgesehen.

DE 5189: Bei der Anwendung des Code Z04 = „Anpassung nach § 19, Absatz 2 Stromnetzentgeltverordnung“ kann es dazu kommen, dass zur Rabattierung des Netznutzungsentgelts einzelne Positionen nicht mit einem Rabatt, sondern einem Zuschlag versehen werden, das gesamte Entgelt aber dennoch geringer ausfällt als ohne die Anwendung des § 19, Absatz 2 Stromnetzentgeltverordnung.

Beispiel:

ALC+C+ : Z04'

Bez = Objekt-Bezeichner
 Nr = Laufende Segmentnummer im Guide
 MaxWdh = Maximale Wiederholung der Segmente/Gruppen
 Zähler = Nummer der Segmente/Gruppen im Standard

St = Status
 EDIFACT: M=Muss/Mandatory, C=Conditional
 Anwendung: R=Erforderlich/Required, O=Optional,
 D=Abhängig von/Dependent, N=Nicht benutzt/Not used

Segmentlayout

Zähler	Nr	Bez	Standard		BDEW		Ebene	Name
			St	MaxWdh	St	MaxWdh		
1090		SG26	C	9999999	D	9999999	1	Rechnungspositionen
1720		SG39	C	30	D	3	2	Zuschlag
1800		SG41	C	1	R	1	3	Prozentangabe des Zuschlags
1810	43	PCD	M	1	M	1	3	Prozentangabe des Zuschlags

			Standard		BDEW			
Bez	Name		St	Format	St	Format	Anwendung / Bemerkung	
PCD								
C501	Prozentangaben		M		M			
5245	Prozentsatz, Qualifier		M	an..3	M	an..3	3 Zu- oder Abschlag	
5482	Prozentsatz		C	n..10	R	n..10	<i>Prozentsatz</i>	

Bemerkung:
Dieses Segment wird zur Angabe von prozentualen Zuschlagssätzen benutzt.

DE5482: Der Wert muss positiv sein.

Beispiel:
PCD+3:10'

Bez = Objekt-Bezeichner
 Nr = Laufende Segmentnummer im Guide
 MaxWdh = Maximale Wiederholung der Segmente/Gruppen
 Zähler = Nummer der Segmente/Gruppen im Standard

St = Status
 EDIFACT: M=Muss/Mandatory, C=Conditional
 Anwendung: R=Erforderlich/Required, O=Optional,
 D=Abhängig von/Dependent, N=Nicht benutzt/Not used

Segmentlayout

Zähler	Nr	Bez	Standard		BDEW		Ebene	Name
			St	MaxWdh	St	MaxWdh		

2180	44	UNS	M	1	M	1	0	Abschnitts-Kontrollsegment
------	----	------------	---	---	---	---	---	----------------------------

Standard			BDEW	
Bez	Name	St	Format	Anwendung / Bemerkung
UNS				
0081	Abschnittskennung, codiert	M	a1	S Trennung von Positions- und Summenteil

Bemerkung:

Dieses Segment dient der Trennung von Positions- und Summenteil einer Nachricht.

Beispiel:

UNS+S'

Bez = Objekt-Bezeichner
 Nr = Laufende Segmentnummer im Guide
 MaxWdh = Maximale Wiederholung der Segmente/Gruppen
 Zähler = Nummer der Segmente/Gruppen im Standard

St = Status
 EDIFACT: M=Muss/Mandatory, C=Conditional
 Anwendung: R=Erforderlich/Required, O=Optional,
 D=Abhängig von/Dependent, N=Nicht benutzt/Not used

Segmentlayout

Zähler	Nr	Bez	Standard		BDEW		Ebene	Name
			St	MaxWdh	St	MaxWdh		
2200		SG50	M	100	R	1	1	Rechnungsbetrag (inkl. USt.)
2210	45	MOA	M	1	M	1	1	Rechnungsbetrag

Standard			BDEW	
Bez	Name	St Format	St Format	Anwendung / Bemerkung
MOA				
C516	Geldbetrag	M	M	
5025	Geldbetrag, Qualifier	M an..3	M an..3	77 Rechnungsbetrag
5004	Geldbetrag	C n..35	R n..35	

Bemerkung:

Allgemeine Hinweise für alle SG50 MOA:

DE 5025: Die Summe aller Rechnungspositionen (Summe aller „SG52-MOA+125“) zzgl. der Umsatzsteuer (Summe aller „SG52-MOA+161“) ergibt den Rechnungsbetrag („77“). Davon werden der vorausbezahlte Betrag inkl. Umsatzsteuer (Summe aller „SG52-MOA+113“), sofern vorhanden, und der Kommunalrabatt („Z01“), sofern vorhanden subtrahiert und das Ergebnis als fälliger Betrag („9“) übertragen.

Bei einer Rechnungsstornierung sind die Vorzeichen im Verhältnis zur Ursprungsrechnung zu negieren.

Beispiel 1 (Guthaben/Rückerstattung):

MOA+77:11900'
MOA+113:12000'
MOA+9:-100'

Beispiel 2 (Forderung):

MOA+77:11902.5'
MOA+113:9000'
MOA+Z01:1000'
MOA+9:1902.5'

Beispiel 3 (Abschlagsrechnung)

MOA+77:1190'
MOA+9:1190'

Beispiel:

MOA+77:33'

Bez = Objekt-Bezeichner
Nr = Laufende Segmentnummer im Guide
MaxWdh = Maximale Wiederholung der Segmente/Gruppen
Zähler = Nummer der Segmente/Gruppen im Standard

St = Status
EDIFACT: M=Muss/Mandatory, C=Conditional
Anwendung: R=Erforderlich/Required, O=Optional,
D=Abhängig von/Dependent, N=Nicht benutzt/Not used

Segmentlayout

Zähler	Nr	Bez	Standard		BDEW		Ebene	Name
			St	MaxWdh	St	MaxWdh		
2200		SG50	M	100	D	1	1	Vorausbezahlter Betrag (inkl. USt.)
2210	46	MOA	M	1	M	1	1	Vorausbezahlter Betrag

Bez	Name	Standard		BDEW		Anwendung / Bemerkung
		St	Format	St	Format	
MOA						
C516	Geldbetrag	M		M		
5025	Geldbetrag, Qualifier	M	an..3	M	an..3	113 Vorausbezahlter Betrag (inkl. USt.)
5004	Geldbetrag	C	n..35	R	n..35	

Bemerkung:

Allgemeine Hinweise für alle SG50 MOA:

DE 5025: Die Summe aller Rechnungspositionen (Summe aller „SG52-MOA+125“) zzgl. der Umsatzsteuer (Summe aller „SG52-MOA+161“) ergibt den Rechnungsbetrag („77“). Davon werden der vorausbezahlte Betrag inkl. Umsatzsteuer (Summe aller „SG52-MOA+113“), sofern vorhanden, und der Kommunalrabatt („Z01“), sofern vorhanden subtrahiert und das Ergebnis als fälliger Betrag („9“) übertragen.

Bei einer Rechnungsstornierung sind die Vorzeichen im Verhältnis zur Ursprungsrechnung zu negieren.

Beispiel 1 (Guthaben/Rückerstattung):

MOA+77:11900'
MOA+113:12000'
MOA+9:-100'

Beispiel 2 (Forderung):

MOA+77:11902.5'
MOA+113:9000'
MOA+Z01:1000'
MOA+9:1902.5'

Beispiel 3 (Abschlagsrechnung)

MOA+77:1190'
MOA+9:1190'

Beispiel:

MOA+113:175'

Bez = Objekt-Bezeichner
Nr = Laufende Segmentnummer im Guide
MaxWdh = Maximale Wiederholung der Segmente/Gruppen
Zähler = Nummer der Segmente/Gruppen im Standard

St = Status
EDIFACT: M=Muss/Mandatory, C=Conditional
Anwendung: R=Erforderlich/Required, O=Optional,
D=Abhängig von/Dependent, N=Nicht benutzt/Not used

Segmentlayout

Zähler	Nr	Bez	Standard		BDEW		Ebene	Name
			St	MaxWdh	St	MaxWdh		
2200		SG50	M	100	D	1	1	Vorausbezahlter Betrag (inkl. USt.)
2220		SG51	C	1	R	1	2	Referenz auf Vorgängerrechnung
2230	47	RFF	M	1	R	1	2	Referenz auf Vorgängerrechnung

Standard			BDEW			
Bez	Name	St	Format	St	Format	Anwendung / Bemerkung
RFF						
C506	Referenz	M		M		
1153	Referenz, Qualifier	M	an..3	M	an..3	AFL Zugehörige Rechnungen
1154	Referenz, Identifikation	C	an..70	R	an..70	<i>Vorgängerrechnungsnummer</i>

Bemerkung:

Dieses Segment wird zur Übermittlung der Referenz(en) auf Vorgängerrechnung(en) im Rahmen der Kapazitätsabrechnung benötigt.

Beispiel:

RFF+AFL:RE12435422'

Bez = Objekt-Bezeichner
 Nr = Laufende Segmentnummer im Guide
 MaxWdh = Maximale Wiederholung der Segmente/Gruppen
 Zähler = Nummer der Segmente/Gruppen im Standard

St = Status
 EDIFACT: M=Muss/Mandatory, C=Conditional
 Anwendung: R=Erforderlich/Required, O=Optional,
 D=Abhängig von/Dependent, N=Nicht benutzt/Not used

Segmentlayout

Zähler	Nr	Bez	Standard		BDEW		Ebene	Name
			St	MaxWdh	St	MaxWdh		
	2200	SG50	M	100	D	1	1	Vorausbezahlter Betrag (inkl. USt.)
	2220	SG51	C	1	R	1	2	Referenz auf Vorgängerrechnung
	2240	DTM	C	5	R	5	3	Datum der Vorgängerrechnung

Standard			BDEW	
Bez	Name	St Format	St Format	Anwendung / Bemerkung
DTM				
C507	Datum/Uhrzeit/Zeitspanne	M	M	
2005	Datums- oder Uhrzeits- oder Zeitspannen-Funktion, Qualifier	M an..3	M an..3	3 Rechnungsdatum/-zeit
2380	Datum oder Uhrzeit oder Zeitspanne, Wert	C an..35	R an..35	<i>Rechnungsdatum der Vorgängerrechnung</i>
2379	Datums- oder Uhrzeit- oder Zeitspannen-Format, Code	C an..3	R an..3	102 CCYYMMDD

Bemerkung:

Dieses Segment wird zur Übermittlung des zugehörigen Datums der Vorgängerrechnung benötigt.

Beispiel:

DTM+3:20191113:102'

Bez = Objekt-Bezeichner
 Nr = Laufende Segmentnummer im Guide
 MaxWdh = Maximale Wiederholung der Segmente/Gruppen
 Zähler = Nummer der Segmente/Gruppen im Standard

St = Status
 EDIFACT: M=Muss/Mandatory, C=Conditional
 Anwendung: R=Erforderlich/Required, O=Optional,
 D=Abhängig von/Dependent, N=Nicht benutzt/Not used

Segmentlayout

Zähler	Nr	Bez	Standard		BDEW		Ebene	Name
			St	MaxWdh	St	MaxWdh		
2200		SG50	M	100	D	1	1	Gemeinderabatt
2210	49	MOA	M	1	M	1	1	Gemeinderabatt

Bez	Name	Standard		BDEW		Anwendung / Bemerkung
		St	Format	St	Format	
MOA						
C516	Geldbetrag	M		M		
5025	Geldbetrag, Qualifier	M	an..3	M	an..3	Z01 Gemeinderabatt
5004	Geldbetrag	C	n..35	R	n..35	

Bemerkung:

Allgemeine Hinweise für alle SG50 MOA:

DE 5025: Die Summe aller Rechnungspositionen (Summe aller „SG52-MOA+125“) zzgl. der Umsatzsteuer (Summe aller „SG52-MOA+161“) ergibt den Rechnungsbetrag („77“). Davon werden der vorausbezahlte Betrag inkl. Umsatzsteuer (Summe aller „SG52-MOA+113“), sofern vorhanden, und der Kommunalrabatt („Z01“), sofern vorhanden subtrahiert und das Ergebnis als fälliger Betrag („9“) übertragen.

Bei einer Rechnungsstornierung sind die Vorzeichen im Verhältnis zur Ursprungsrechnung zu negieren.

Beispiel 1 (Guthaben/Rückerstattung):

MOA+77:11900'
MOA+113:12000'
MOA+9:-100'

Beispiel 2 (Forderung):

MOA+77:11902.5'
MOA+113:9000'
MOA+Z01:1000'
MOA+9:1902.5'

Beispiel 3 (Abschlagsrechnung)

MOA+77:1190'
MOA+9:1190'

Beispiel:

MOA+Z01:1000'

Bez = Objekt-Bezeichner
Nr = Laufende Segmentnummer im Guide
MaxWdh = Maximale Wiederholung der Segmente/Gruppen
Zähler = Nummer der Segmente/Gruppen im Standard

St = Status
EDIFACT: M=Muss/Mandatory, C=Conditional
Anwendung: R=Erforderlich/Required, O=Optional,
D=Abhängig von/Dependent, N=Nicht benutzt/Not used

Segmentlayout

Zähler	Nr	Bez	Standard		BDEW		Ebene	Name
			St	MaxWdh	St	MaxWdh		
2200		SG50	M	100	R	1	1	Fälliger Betrag (inkl. USt.)
2210	50	MOA	M	1	M	1	1	Fälliger Betrag

Bez	Name	Standard		BDEW		Anwendung / Bemerkung
		St	Format	St	Format	
MOA						
C516	Geldbetrag	M		M		
5025	Geldbetrag, Qualifier	M	an..3	M	an..3	9 Fälliger Betrag (inkl. USt.)
5004	Geldbetrag	C	n..35	R	n..35	

Bemerkung:

Allgemeine Hinweise für alle SG50 MOA:

DE 5025: Die Summe aller Rechnungspositionen (Summe aller „SG52-MOA+125“) zzgl. der Umsatzsteuer (Summe aller „SG52-MOA+161“) ergibt den Rechnungsbetrag („77“). Davon werden der vorausbezahlte Betrag inkl. Umsatzsteuer (Summe aller „SG52-MOA+113“), sofern vorhanden, und der Kommunalrabatt („Z01“), sofern vorhanden subtrahiert und das Ergebnis als fälliger Betrag („9“) übertragen.

Bei einer Rechnungsstornierung sind die Vorzeichen im Verhältnis zur Ursprungsrechnung zu negieren.

Beispiel 1 (Guthaben/Rückerstattung):

MOA+77:11900'
MOA+113:12000'
MOA+9:-100'

Beispiel 2 (Forderung):

MOA+77:11902.5'
MOA+113:9000'
MOA+Z01:1000'
MOA+9:1902.5'

Beispiel 3 (Abschlagsrechnung)

MOA+77:1190'
MOA+9:1190'

Beispiel:

MOA+9:33'

Bez = Objekt-Bezeichner
Nr = Laufende Segmentnummer im Guide
MaxWdh = Maximale Wiederholung der Segmente/Gruppen
Zähler = Nummer der Segmente/Gruppen im Standard

St = Status
EDIFACT: M=Muss/Mandatory, C=Conditional
Anwendung: R=Erforderlich/Required, O=Optional,
D=Abhängig von/Dependent, N=Nicht benutzt/Not used

Segmentlayout

Zähler	Nr	Bez	Standard		BDEW		Ebene	Name
			St	MaxWdh	St	MaxWdh		
2250		SG52	C	10	R	10	1	Steuerangaben u. -mengen (Summen)
2260	51	TAX	M	1	M	1	1	Umsatzsteuer der Rechnung

Standard			BDEW	
Bez	Name	St Format	St Format	Anwendung / Bemerkung
TAX				
5283	Zoll-/Steuer-/Gebührenfunktion, Qualifier	M an..3	M an..3	7 Steuer
C241	Zoll-/Steuer-/Gebührenart	C	R	
5153	Zoll-/Steuer-/Gebühren-Art, Code	C an..3	R an..3	VAT Umsatzsteuer
C533	Verrechnungseinzelheiten von Zoll-/Steuer-/Gebühren	C	N	
5289	Zoll-/Steuer-/Gebührenkonto, Code	M an..6	N	Nicht benutzt
5286	Zoll-/Steuer-/Gebühren, Veranlagungsbasis, Menge	C an..15	N	Nicht benutzt
C243	Zoll-/Steuer-/Gebühren	C	R	
5279	Zoll-/Steuer-/Gebührenrate, Code	C an..7	N	Nicht benutzt
1131	Codeliste, Code	C an..17	N	Nicht benutzt
3055	Verantwortliche Stelle für die Codepflege, Code	C an..3	N	Nicht benutzt
5278	Zoll-/Steuer-/Gebührenrate	C an..17	R n..17	<i>Aktueller Zoll-/Steuersatz (bei USt.)</i>
5305	Zoll-/Steuer-/Gebührenkategorie, Code	C an..3	R an..3	S Einheitssatz (Standard) O nicht steuerbar AE Reverse Charge / Steuerschuldnerschaft des Leistungsempfängers

Bemerkung:

Dieses Segment wird benutzt, um je Steuerkategorie die Gesamtsteuerangaben für die Rechnung zu spezifizieren.

DE5278: Der Wert darf nicht negativ sein.

Beispiel:

TAX+7+VAT+++:::19+S'

Bez = Objekt-Bezeichner
 Nr = Laufende Segmentnummer im Guide
 MaxWdh = Maximale Wiederholung der Segmente/Gruppen
 Zähler = Nummer der Segmente/Gruppen im Standard

St = Status
 EDIFACT: M=Muss/Mandatory, C=Conditional
 Anwendung: R=Erforderlich/Required, O=Optional,
 D=Abhängig von/Dependent, N=Nicht benutzt/Not used

Segmentlayout

Zähler	Nr	Bez	Standard		BDEW		Ebene	Name
			St	MaxWdh	St	MaxWdh		
2250		SG52	C	10	R	10	1	Steuerangaben u. -mengen (Summen)
2270	52	MOA	C	9	D	1	2	Vorausbezahlter Betrag (steuersatzbezogen)

Standard			BDEW		
Bez	Name	St	Format	St	Anwendung / Bemerkung
MOA					
C516	Geldbetrag	M		M	
5025	Geldbetrag, Qualifier	M	an..3	M	an..3
5004	Geldbetrag	C	n..35	R	n..35

Bemerkung:

Allgemeine Hinweise für alle SG52 TAX-MOA:

Bei Angabe von Umsatzsteuerbeträgen (Qualifier „7“ in DE5283 des TAX-Segmentes) identifizieren der Qualifier „161“ im DE 5025 den Steuer- und der Qualifier „125“ den steuerpflichtigen Betrag. Sollten in der Rechnung verschiedene Umsatzsteuersätze enthalten sein, so wiederholt sich die Segmentgruppe SG52 TAX-MOA entsprechend der Anzahl der Steuersätze. Im Falle vorher gezahlter Abschlagsbeträge müssen mit den Qualifiern „113“ und „115“ die Summe der bereits bezahlten Abschläge und der zugehörigen Steuerbeträge ausgewiesen werden.

Beispiel der gesamten Segmentgruppe SG52 TAX-MOA bei USt.-Wechsel und Vorauszahlungen:

TAX+7+VAT+++:::16+S'
 MOA+125:1000'
 MOA+161:160'
 MOA+113:116'
 MOA+115:16'

TAX+7+VAT+++:::19+S'
 MOA+125:1000'
 MOA+161:190'
 MOA+113:119'
 MOA+115:19'

Beispiel:

MOA+113:116'

Bez = Objekt-Bezeichner
 Nr = Laufende Segmentnummer im Guide
 MaxWdh = Maximale Wiederholung der Segmente/Gruppen
 Zähler = Nummer der Segmente/Gruppen im Standard

St = Status
 EDIFACT: M=Muss/Mandatory, C=Conditional
 Anwendung: R=Erforderlich/Required, O=Optional,
 D=Abhängig von/Dependent, N=Nicht benutzt/Not used

Segmentlayout

Zähler	Nr	Bez	Standard		BDEW		Ebene	Name
			St	MaxWdh	St	MaxWdh		
2250		SG52	C	10	R	10	1	Steuerangaben u. -mengen (Summen)
2270	53	MOA	C	9	D	1	2	Vorausbezahlte Steuern (steuersatzbezogen)

Bez	Name	Standard		BDEW		Anwendung / Bemerkung
		St	Format	St	Format	
MOA						
C516	Geldbetrag		M		M	
5025	Geldbetrag, Qualifier		M an..3		M an..3	115 Vorausbezahlte Steuern (USt.-Anteil des vorausbezahlten Betrages)
5004	Geldbetrag		C n..35		R n..35	

Bemerkung:

Allgemeine Hinweise für alle SG52 TAX-MOA:

Bei Angabe von Umsatzsteuerbeträgen (Qualifier „7“ in DE5283 des TAX-Segmentes) identifizieren der Qualifier „161“ im DE 5025 den Steuer- und der Qualifier „125“ den steuerpflichtigen Betrag. Sollten in der Rechnung verschiedene Umsatzsteuersätze enthalten sein, so wiederholt sich die Segmentgruppe SG52 TAX-MOA entsprechend der Anzahl der Steuersätze. Im Falle vorher gezahlter Abschlagsbeträge müssen mit den Qualifiern „113“ und „115“ die Summe der bereits bezahlten Abschläge und der zugehörigen Steuerbeträge ausgewiesen werden.

Beispiel der gesamten Segmentgruppe SG52 TAX-MOA bei USt.-Wechsel und Vorauszahlungen:

TAX+7+VAT+++:::16+S'
MOA+125:1000'
MOA+161:160'
MOA+113:116'
MOA+115:16'

TAX+7+VAT+++:::19+S'
MOA+125:1000'
MOA+161:190'
MOA+113:119'
MOA+115:19'

Beispiel:

MOA+115:19'

Bez = Objekt-Bezeichner
Nr = Laufende Segmentnummer im Guide
MaxWdh = Maximale Wiederholung der Segmente/Gruppen
Zähler = Nummer der Segmente/Gruppen im Standard

St = Status
EDIFACT: M=Muss/Mandatory, C=Conditional
Anwendung: R=Erforderlich/Required, O=Optional,
D=Abhängig von/Dependent, N=Nicht benutzt/Not used

Segmentlayout

Zähler	Nr	Bez	Standard		BDEW		Ebene	Name
			St	MaxWdh	St	MaxWdh		
2250		SG52	C	10	R	10	1	Steuerangaben u. -mengen (Summen)
2270	54	MOA	C	9	R	1	2	Besteuerungsgrundlage (steuersatzbezogen)

Standard			BDEW			
Bez	Name	St	Format	St	Format	Anwendung / Bemerkung
MOA						
C516	Geldbetrag	M		M		
5025	Geldbetrag, Qualifier	M	an..3	M	an..3	125 Besteuerungsgrundlage
5004	Geldbetrag	C	n..35	R	n..35	

Bemerkung:

Allgemeine Hinweise für alle SG52 TAX-MOA:

Bei Angabe von Umsatzsteuerbeträgen (Qualifier „7“ in DE5283 des TAX-Segmentes) identifizieren der Qualifier „161“ im DE 5025 den Steuer- und der Qualifier „125“ den steuerpflichtigen Betrag. Sollten in der Rechnung verschiedene Umsatzsteuersätze enthalten sein, so wiederholt sich die Segmentgruppe SG52 TAX-MOA entsprechend der Anzahl der Steuersätze. Im Falle vorher gezahlter Abschlagsbeträge müssen mit den Qualifiern „113“ und „115“ die Summe der bereits bezahlten Abschläge und der zugehörigen Steuerbeträge ausgewiesen werden.

Beispiel der gesamten Segmentgruppe SG52 TAX-MOA bei USt.-Wechsel und Vorauszahlungen:

TAX+7+VAT+++:::16+S'
MOA+125:1000'
MOA+161:160'
MOA+113:116'
MOA+115:16'

TAX+7+VAT+++:::19+S'
MOA+125:1000'
MOA+161:190'
MOA+113:119'
MOA+115:19'

Beispiel:

MOA+125:28.45'

Bez = Objekt-Bezeichner
Nr = Laufende Segmentnummer im Guide
MaxWdh = Maximale Wiederholung der Segmente/Gruppen
Zähler = Nummer der Segmente/Gruppen im Standard

St = Status
EDIFACT: M=Muss/Mandatory, C=Conditional
Anwendung: R=Erforderlich/Required, O=Optional,
D=Abhängig von/Dependent, N=Nicht benutzt/Not used

Segmentlayout

Zähler	Nr	Bez	Standard		BDEW		Ebene	Name
			St	MaxWdh	St	MaxWdh		
	2250	SG52	C	10	R	10	1	Steuerangaben u. -mengen (Summen)
	2270	MOA	C	9	R	1	2	Steuerbetrag (steuersatzbezogen)

Standard			BDEW	
Bez	Name	St Format	St Format	Anwendung / Bemerkung
MOA				
C516	Geldbetrag	M	M	
5025	Geldbetrag, Qualifier	M an..3	M an..3	161 Steuer-/Gebühren-/Abgabebetrag
5004	Geldbetrag	C n..35	R n..35	

Bemerkung:

Allgemeine Hinweise für alle SG52 TAX-MOA:

Bei Angabe von Umsatzsteuerbeträgen (Qualifier „7“ in DE5283 des TAX-Segmentes) identifizieren der Qualifier „161“ im DE 5025 den Steuer- und der Qualifier „125“ den steuerpflichtigen Betrag. Sollten in der Rechnung verschiedene Umsatzsteuersätze enthalten sein, so wiederholt sich die Segmentgruppe SG52 TAX-MOA entsprechend der Anzahl der Steuersätze. Im Falle vorher gezahlter Abschlagsbeträge müssen mit den Qualifiern „113“ und „115“ die Summe der bereits bezahlten Abschläge und der zugehörigen Steuerbeträge ausgewiesen werden.

Beispiel der gesamten Segmentgruppe SG52 TAX-MOA bei USt.-Wechsel und Vorauszahlungen:

TAX+7+VAT+++:::16+S'
 MOA+125:1000'
 MOA+161:160'
 MOA+113:116'
 MOA+115:16'

TAX+7+VAT+++:::19+S'
 MOA+125:1000'
 MOA+161:190'
 MOA+113:119'
 MOA+115:19'

Beispiel:

MOA+161:4.55'

Bez = Objekt-Bezeichner
 Nr = Laufende Segmentnummer im Guide
 MaxWdh = Maximale Wiederholung der Segmente/Gruppen
 Zähler = Nummer der Segmente/Gruppen im Standard

St = Status
 EDIFACT: M=Muss/Mandatory, C=Conditional
 Anwendung: R=Erforderlich/Required, O=Optional,
 D=Abhängig von/Dependent, N=Nicht benutzt/Not used

Segmentlayout

Zähler	Nr	Bez	Standard		BDEW		Ebene	Name
			St	MaxWdh	St	MaxWdh		

2330	56	UNT	M	1	M	1	0	Nachrichtenende
------	----	------------	---	---	---	---	---	-----------------

Standard			BDEW		Anwendung / Bemerkung
Bez	Name	St Format	St	Format	
UNT					
0074	Anzahl der Segmente in einer Nachricht	M n..6	M	n..6	<i>Hier wird die Gesamtzahl der Segmente einer Nachricht angegeben</i>
0062	Nachrichten-Referenznummer	M an..14	M	an..14	<i>Die Referenznummer aus dem UNH-Segment muss hier wiederholt werden</i>

Bemerkung:

Das UNT-Segment ist ein Muss-Segment in UN/EDIFACT. Es muss immer das letzte Segment in einer Nachricht sein.

Beispiel:

UNT+47+1'

Bez = Objekt-Bezeichner
 Nr = Laufende Segmentnummer im Guide
 MaxWdh = Maximale Wiederholung der Segmente/Gruppen
 Zähler = Nummer der Segmente/Gruppen im Standard

St = Status
 EDIFACT: M=Muss/Mandatory, C=Conditional
 Anwendung: R=Erforderlich/Required, O=Optional,
 D=Abhängig von/Dependent, N=Nicht benutzt/Not used

Änderungshistorie

Änd-ID	Ort	Änderungen		Grund der Anpassung	Status
		Bisher	Neu		
10000	Gesamtes Dokument	Nachrichtenversion 2.6f Publikationsdatum: 01.04.2019	Nachrichtenversion 2.7 Publikationsdatum: 01.04.2020	Version aktualisiert. Zusätzlich wurden im gesamten Dokument Schreibfehler, Layout, Beispiele etc. geändert, die keinen Einfluss auf die inhaltliche Aussage haben.	Genehmigt
20006	IMD Bemerkungen		Kapazitätsabrechnung an Ausspeisepunkten zu Letztverbrauchern: NAP Mit diesem Rechnungstyp wird die Kapazitätsrechnung lt. GeLi Gas (BK7-06-07) übertragen.	Beschreibung des neuen Codes zur Übertragung der Kapazitätsrechnung	Genehmigt
20007	IMD DE 7081		NAP	Neuer Code erforderlich aufgrund des neuen PID 31010 zur Übertragung der Kapazitätsrechnung.	Genehmigt
20008	RFF DE 1154		31010 Kapazitätsrechnung	Neuer Code zur Übertragung der Kapazitätsrechnung	Genehmigt
20009	SG26 QTY+47 Status	R	D	Statusänderung erforderlich aufgrund des neuen PID 31010 zur Übertragung der Kapazitätsrechnung, bei der keine Mengenangabe in der Rechnungsposition benötigt wird	Genehmigt
20010	SG29 PRI Status	R	D	Statusänderung erforderlich aufgrund des neuen PID 31010 zur Übertragung der Kapazitätsrechnung, bei der keine Preisangabe in der Rechnungsposition benötigt wird	Genehmigt
20011	SG51-RFF-DTM	nicht vorhanden	neue Segmentgruppe	Diese Segmentgruppe wird zur Übermittlung der Referenz(en) auf Vorgängerrechnung(en) im Rahmen der Kapazitätsabrechnung benötigt.	Genehmigt