

Nachrichtenbeschreibung

## **EDI@Energy REQOTE**

auf Basis

**REQOTE**

Anfrage

**UN D.10A S3**

Version: 1.1d  
Publikationsdatum: 01.04.2020  
Autor: BDEW

Nachrichtenstruktur .....	2
Diagramm .....	3
Segmentlayout.....	4
Änderungshistorie .....	20

---

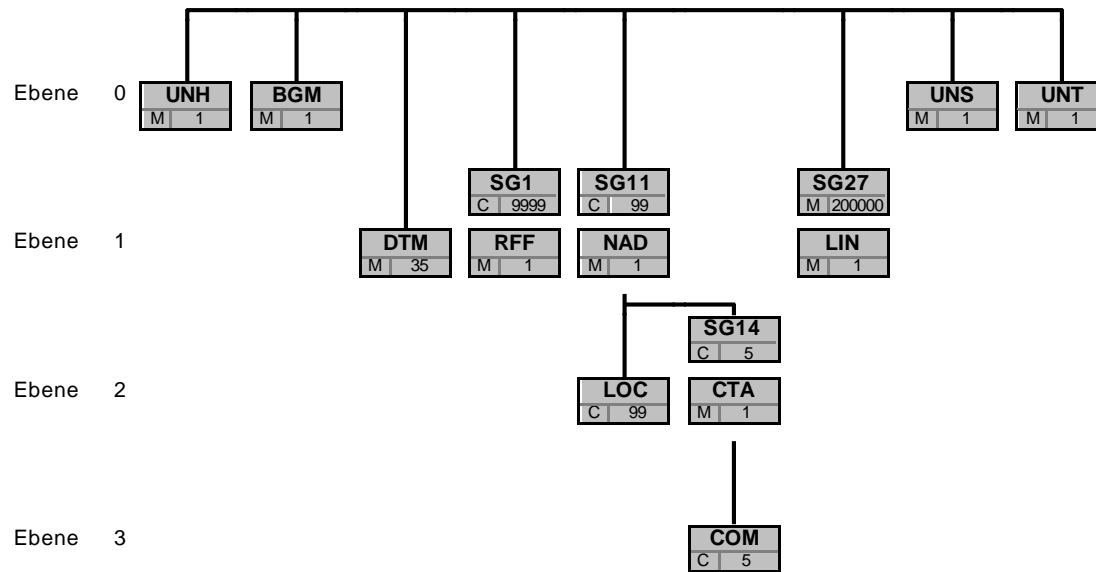
## Nachrichtenstruktur

Zähler	Nr	Bez	St	/	MaxWdh	/ BDEW	Ebene	Inhalt
0010	1	UNH	M	M	1	1	0	Nachrichten-Kopfsegment
0020	2	BGM	M	M	1	1	0	Beginn der Nachricht
0030	3	DTM	M	M	35	1	1	Nachrichtendatum
0030	4	DTM	M	D	35	1	1	Datum zum geplanten Leistungsbeginn
0030	5	DTM	M	D	35	1	1	Ausführungsdatum
0030	6	DTM	M	D	35	1	1	Beginn zum (nächstmöglichen Termin)
0090		SG1	C	R	9999	1	1	Prüfidentifikator
0100	7	RFF	M	M	1	1	1	Prüfidentifikator
0510		SG11	C	R	99	1	1	MP-ID Absender
0520	8	NAD	M	M	1	1	1	MP-ID Absender
0610		SG14	C	C	5	1	2	Kontaktinformationen
0620	9	CTA	M	M	1	1	2	Ansprechpartner
0630	10	COM	C	R	5	5	3	Kommunikationsverbindung
0510		SG11	C	R	99	1	1	MP-ID Empfänger
0520	11	NAD	M	M	1	1	1	MP-ID Empfänger
0510		SG11	C	R	99	1	1	Marktllokation bzw. Messlokation
0520	12	NAD	M	M	1	1	1	Marktllokation bzw. Messlokation
0530	13	LOC	C	R	99	1	2	Meldepunkt
1020		SG27	M	M	200000	1	1	LIN
1030	14	LIN	M	M	1	1	1	Positionsdaten
2200	15	UNS	M	M	1	1	0	Abschnitts-Kontrollsegment
2270	16	UNT	M	M	1	1	0	Nachrichten-Endesegment

Bez = Segment-/Gruppen-Bezeichner  
 Zähler = Nummer der Segmente/Gruppen im Standard  
 Nr = Laufende Segmentnummer im Guide  
 MaxWdh = Maximale Wiederholung der Segmente/Gruppen

St = Status  
 EDIFACT: M=Muss/Mandatory, C=Conditional  
 Anwendung: R=Erforderlich/Required, O=Optional,  
 D=Abhängig von/Dependent, N=Nicht benutzt/Not used

**Diagramm**



Bez
St MaxWdh

Bez = Segment-/Gruppen-Bezeichner  
 St = Durch UN/CEFACT definierter Status (M=Muss/Mandatory, C=Conditional)  
 MaxWdh = Durch UN/CEFACT definierte maximale Wiederholung der Segmente/Gruppen

Hinweis: Die Darstellung des hier abgebildeten Branchingdiagramms ist implizit.

## Segmentlayout

Zähler	Nr	Bez	Standard		BDEW		Ebene	Name
			St	MaxWdh	St	MaxWdh		

0010	1	<b>UNH</b>	M	1	M	1	0	Nachrichten-Kopfsegment
------	---	------------	---	---	---	---	---	-------------------------

Standard			BDEW		Anwendung / Bemerkung
Bez	Name	St Format	St Format		
UNH					
0062	Nachrichten-Referenznummer	M an..14	M an..14		<i>Eindeutige Nachrichtenreferenz des Absenders. Nummer der Nachrichten einer Übertragungsdatei im Datenaustausch. Identisch mit DE0062 im UNT, i. d. R. vom sendenden Konverter vergeben.</i>
S009	Nachrichten-Kennung	M	M		
0065	Nachrichtentyp-Kennung	M an..6	M an..6		<b>REQOTE Anfrage</b>
0052	Versionsnummer des Nachrichtentyps	M an..3	M an..3		<b>D Entwurfs-Version</b>
0054	Freigabenummer des Nachrichtentyps	M an..3	M an..3		<b>10A Ausgabe 2010 - A</b>
0051	Verwaltende Organisation	M an..2	M an..2		<b>UN UN/CEFACT</b>
0057	Anwendungscode der zuständigen Organisation	C an..6	R an..6		<b>1.1d Versionsnummer der zugrundeliegenden BDEW-Nachrichtenbeschreibung</b>

**Bemerkung:**

**Beispiel:**

UNH+X+REQOTE:D:10A:UN:1.1d'

Bez = Objekt-Bezeichner  
 Nr = Laufende Segmentnummer im Guide  
 MaxWdh = Maximale Wiederholung der Segmente/Gruppen  
 Zähler = Nummer der Segmente/Gruppen im Standard

St = Status  
 EDIFACT: M=Muss/Mandatory, C=Conditional  
 Anwendung: R=Erforderlich/Required, O=Optional,  
 D=Abhängig von/Dependent, N=Nicht benutzt/Not used

## Segmentlayout

Zähler	Nr	Bez	Standard		BDEW		Ebene	Name
			St	MaxWdh	St	MaxWdh		

0020	2	<b>BGM</b>	M	1	M	1	0	Beginn der Nachricht
------	---	------------	---	---	---	---	---	----------------------

Standard			BDEW			
Bez	Name	St	Format	St	Format	Anwendung / Bemerkung
BGM						
C002	Dokumenten-/ Nachrichtenname	C		R		
1001	Dokumentenname, Code	C	an..3	R	an..3	<b>311 Aufforderung zur Angebotsabgabe (Anfrage) Z29 Abrechnung des Messstellenbetriebs vom MSB an den LF</b>
C106	Dokumenten-/Nachrichten- Identifikation	C		R		
1004	Dokumentennummer	C	an..70	R	an..70	<i>EDI-Nachrichtennummer vergeben vom Absender des Dokuments</i>

**Bemerkung:**

Dieses Segment dient dazu, Typ und Funktion einer Nachricht anzuzeigen und die Identifikationsnummer zu übermitteln.

DE 1001: Darin ist die Kategorie der gesamten Nachricht festgelegt.

**Beispiel:**

BGM+311+MKIDI5422'

Bez = Objekt-Bezeichner  
 Nr = Laufende Segmentnummer im Guide  
 MaxWdh = Maximale Wiederholung der Segmente/Gruppen  
 Zähler = Nummer der Segmente/Gruppen im Standard

St = Status  
 EDIFACT: M=Muss/Mandatory, C=Conditional  
 Anwendung: R=Erforderlich/Required, O=Optional,  
 D=Abhängig von/Dependent, N=Nicht benutzt/Not used

## Segmentlayout

Zähler	Nr	Bez	Standard		BDEW		Ebene	Name
			St	MaxWdh	St	MaxWdh		

0030	3	<b>DTM</b>	M	35	M	1	1	Nachrichtendatum
------	---	------------	---	----	---	---	---	------------------

			Standard	BDEW		
Bez	Name	St	Format	St	Format	Anwendung / Bemerkung
DTM						
C507	Datum/Uhrzeit/Zeitspanne	M		M		
2005	Datums- oder Uhrzeits- oder Zeitspannen-Funktion, Qualifier	M	an..3	M	an..3	<b>137 Dokumenten-/Nachrichtendatum/-zeit</b>
2380	Datum oder Uhrzeit oder Zeitspanne, Wert	C	an..35	R	an..35	
2379	Datums- oder Uhrzeit- oder Zeitspannen-Format, Code	C	an..3	R	an..3	<b>203 CCYYMMDDHHMM</b>

**Bemerkung:**

Dieses Segment wird zur Angabe des Dokumentendatums verwendet

**Beispiel:**

DTM+137:199904081315:203'

In diesem Beispiel ist das Dokumentendatum der 8. April 1999, 13:15h.

Bez = Objekt-Bezeichner  
 Nr = Laufende Segmentnummer im Guide  
 MaxWdh = Maximale Wiederholung der Segmente/Gruppen  
 Zähler = Nummer der Segmente/Gruppen im Standard

St = Status  
 EDIFACT: M=Muss/Mandatory, C=Conditional  
 Anwendung: R=Erforderlich/Required, O=Optional,  
 D=Abhängig von/Dependent, N=Nicht benutzt/Not used

## Segmentlayout

Zähler	Nr	Bez	Standard		BDEW		Ebene	Name
			St	MaxWdh	St	MaxWdh		

0030	4	<b>DTM</b>	M	35	D	1	1	Datum zum geplanten Leistungsbeginn
------	---	------------	---	----	---	---	---	-------------------------------------

Standard			BDEW			
Bez	Name	St	Format	St	Format	Anwendung / Bemerkung
DTM						
C507	Datum/Uhrzeit/Zeitspanne	M		M		
2005	Datums- oder Uhrzeits- oder Zeitspannen-Funktion, Qualifier	M	an..3	M	an..3	<b>76 Lieferdatum/-zeit, geplant</b>
2380	Datum oder Uhrzeit oder Zeitspanne, Wert	C	an..35	R	an..35	
2379	Datums- oder Uhrzeit- oder Zeitspannen-Format, Code	C	an..3	R	an..3	<b>102 CCYYMMDD</b>

**Bemerkung:**

Dieses Segment wird benutzt, um den geplanten Beginn einer Leistung oder einer Zuordnung zu bestimmen. Hier wird der geplante Leistungsbeginn für den Messstellenbetrieb angegeben.

**Beispiel:**

DTM+76:20071001:102'

Bez = Objekt-Bezeichner  
 Nr = Laufende Segmentnummer im Guide  
 MaxWdh = Maximale Wiederholung der Segmente/Gruppen  
 Zähler = Nummer der Segmente/Gruppen im Standard

St = Status  
 EDIFACT: M=Muss/Mandatory, C=Conditional  
 Anwendung: R=Erforderlich/Required, O=Optional,  
 D=Abhängig von/Dependent, N=Nicht benutzt/Not used

## Segmentlayout

Zähler	Nr	Bez	Standard		BDEW		Ebene	Name
			St	MaxWdh	St	MaxWdh		

0030 5 **DTM** M 35 D 1 1 Ausführungsdatum

Standard			BDEW	
Bez	Name	St Format	St Format	Anwendung / Bemerkung
DTM				
C507	Datum/Uhrzeit/Zeitspanne	M	M	
2005	Datums- oder Uhrzeits- oder Zeitspannen-Funktion, Qualifier	M an..3	M an..3	<b>203 Ausführungsdatum/-zeit</b>
2380	Datum oder Uhrzeit oder Zeitspanne, Wert	C an..35	R an..35	
2379	Datums- oder Uhrzeit- oder Zeitspannen-Format, Code	C an..3	R an..3	<b>102 CCYYMMDD</b>

**Bemerkung:**

Dieses Segment wird benutzt, um das Datum zur Übernahme der Rechnungsabwicklung MSB anzugeben.

**Beispiel:**

DTM+203:20071001:102'

Bez = Objekt-Bezeichner  
 Nr = Laufende Segmentnummer im Guide  
 MaxWdh = Maximale Wiederholung der Segmente/Gruppen  
 Zähler = Nummer der Segmente/Gruppen im Standard

St = Status  
 EDIFACT: M=Muss/Mandatory, C=Conditional  
 Anwendung: R=Erforderlich/Required, O=Optional,  
 D=Abhängig von/Dependent, N=Nicht benutzt/Not used



## Segmentlayout

Zähler	Nr	Bez	Standard		BDEW		Ebene	Name
			St	MaxWdh	St	MaxWdh		

0030	6	<b>DTM</b>	M	35	D	1	1	Beginn zum (nächstmöglichen Termin)
------	---	------------	---	----	---	---	---	-------------------------------------

Standard			BDEW	
Bez	Name	St	Format	Anwendung / Bemerkung
DTM				
C507	Datum/Uhrzeit/Zeitspanne	M	M	
2005	Datums- oder Uhrzeits- oder Zeitspannen-Funktion, Qualifier	M	an..3	<b>469 Startdatum oder -zeitpunkt, frühestes/r</b>
2380	Datum oder Uhrzeit oder Zeitspanne, Wert	C	an..35	
2379	Datums- oder Uhrzeit- oder Zeitspannen-Format, Code	C	an..3	<b>102 CCYYMMDD</b>

**Bemerkung:**

Dieses Segment wird benutzt, um das nächstmögliche Datum zur Übernahme der Rechnungsabwicklung MSB anzugeben.

**Beispiel:**

DTM+469:20071001:102'

Bez = Objekt-Bezeichner  
 Nr = Laufende Segmentnummer im Guide  
 MaxWdh = Maximale Wiederholung der Segmente/Gruppen  
 Zähler = Nummer der Segmente/Gruppen im Standard

St = Status  
 EDIFACT: M=Muss/Mandatory, C=Conditional  
 Anwendung: R=Erforderlich/Required, O=Optional,  
 D=Abhängig von/Dependent, N=Nicht benutzt/Not used

## Segmentlayout

Zähler	Nr	Bez	Standard		BDEW		Ebene	Name
			St	MaxWdh	St	MaxWdh		
0090		<b>SG1</b>	C	9999	R	1	1	Prüfidentifikator
0100	7	<b>RFF</b>	M	1	M	1	1	Prüfidentifikator

Standard			BDEW	
Bez	Name	St Format	St Format	Anwendung / Bemerkung
RFF				
C506	Referenz	M	M	
1153	Referenz, Qualifier	M an..3	M an..3	<b>Z13 Prüfidentifikator</b>
1154	Referenz, Identifikation	C an..70	R n5	Prüfidentifikator <b>35001 Anforderung Angebot Geräteübernahme</b> <b>35002 Anfrage Rechnungsabwicklung MSB über LF</b>

**Bemerkung:**

**Beispiel:**

RFF+Z13:35001'

Bez = Objekt-Bezeichner  
 Nr = Laufende Segmentnummer im Guide  
 MaxWdh = Maximale Wiederholung der Segmente/Gruppen  
 Zähler = Nummer der Segmente/Gruppen im Standard

St = Status  
 EDIFACT: M=Muss/Mandatory, C=Conditional  
 Anwendung: R=Erforderlich/Required, O=Optional,  
 D=Abhängig von/Dependent, N=Nicht benutzt/Not used

## Segmentlayout

Zähler	Nr	Bez	Standard		BDEW		Ebene	Name
			St	MaxWdh	St	MaxWdh		
0510		<b>SG11</b>	C	99	R	1	1	MP-ID Absender
0520	8	<b>NAD</b>	M	1	M	1	1	MP-ID Absender

Standard			BDEW	
Bez	Name	St Format	St Format	Anwendung / Bemerkung
NAD				
3035	Beteiligter, Qualifier	M an..3	M an..3	<b>MS Dokumenten-/Nachrichtenaussteller bzw. -absender</b>
C082	Identifikation des Beteiligten	C	R	
3039	Beteiligter, Identifikation	M an..35	M an..35	MP-ID
1131	Codeliste, Code	C an..17	N	Nicht benutzt
3055	Verantwortliche Stelle für die Codepflege, Code	C an..3	R an..3	<b>9 GS1</b> <b>293 DE, BDEW (Bundesverband der Energie- und Wasserwirtschaft e.V.)</b> <b>332 DE, DVGW Service &amp; Consult GmbH</b>

**Bemerkung:**

DE3039: Zur Identifikation der Partner wird die MP-ID angegeben.

**Beispiel:**

NAD+MS+9900259000002:::293'

Bez = Objekt-Bezeichner  
 Nr = Laufende Segmentnummer im Guide  
 MaxWdh = Maximale Wiederholung der Segmente/Gruppen  
 Zähler = Nummer der Segmente/Gruppen im Standard

St = Status  
 EDIFACT: M=Muss/Mandatory, C=Conditional  
 Anwendung: R=Erforderlich/Required, O=Optional,  
 D=Abhängig von/Dependent, N=Nicht benutzt/Not used

## Segmentlayout

Zähler	Nr	Bez	Standard		BDEW		Ebene	Name
			St	MaxWdh	St	MaxWdh		
	0510	SG11	C	99	R	1	1	MP-ID Absender
	0610	SG14	C	5	C	1	2	Kontaktinformationen
	0620	9 CTA	M	1	M	1	2	Ansprechpartner

Standard			BDEW			
Bez	Name	St	Format	St	Format	Anwendung / Bemerkung
CTA						
3139	Funktion des Ansprechpartners, Code	C	an..3	R	an..3	<b>IC Informationskontakt</b>
C056	Kontaktangaben	C		R		
3413	Kontakt, Nummer	C	an..17	N		Nicht benutzt
3412	Kontakt	C	an..256	R	an..256	

**Bemerkung:**

Dieses Segment dient der Identifikation von Ansprechpartnern innerhalb des im vorangegangenen NAD-Segment spezifizierten Unternehmens.

**Beispiel:**

CTA+IC+:P GETTY'

Bez = Objekt-Bezeichner  
 Nr = Laufende Segmentnummer im Guide  
 MaxWdh = Maximale Wiederholung der Segmente/Gruppen  
 Zähler = Nummer der Segmente/Gruppen im Standard

St = Status  
 EDIFACT: M=Muss/Mandatory, C=Conditional  
 Anwendung: R=Erforderlich/Required, O=Optional,  
 D=Abhängig von/Dependent, N=Nicht benutzt/Not used

## Segmentlayout

Zähler	Nr	Bez	Standard		BDEW		Ebene	Name
			St	MaxWdh	St	MaxWdh		
	0510	SG11	C	99	R	1	1	MP-ID Absender
	0610	SG14	C	5	C	1	2	Kontaktinformationen
	0630	10 COM	C	5	R	5	3	Kommunikationsverbindung

Standard			BDEW	
Bez	Name	St Format	St Format	Anwendung / Bemerkung
COM				
C076	Kommunikationsverbindung	M	M	
3148	Kommunikationsadresse, Identifikation	M an..512	M an..512	Nummer / Adresse
3155	Art des Kommunikationsmittels, Code	M an..3	M an..3	<b>EM Elektronische Post</b> <b>FX Telefax</b> <b>TE Telefon</b> <b>AJ weiteres Telefon</b> <b>AL Handy</b>

**Bemerkung:**

Zur Angabe einer Kommunikationsnummer einer Abteilung oder einer Person, die als Ansprechpartner dient.  
 Ein Segment zur Angabe von Kommunikationsnummer und -typ des im vorangegangenen CTA-Segments angegebenen Sachbearbeiters oder der Abteilung.

**DE3155:**

Es ist jeder Qualifier maximal einmal zu verwenden.

**Beispiel:**

COM+003222271020:TE'

Die im vorangegangenen Segment genannte Informationsstelle hat die Telefonnummer 003222271020.

Bez = Objekt-Bezeichner  
 Nr = Laufende Segmentnummer im Guide  
 MaxWdh = Maximale Wiederholung der Segmente/Gruppen  
 Zähler = Nummer der Segmente/Gruppen im Standard

St = Status  
 EDIFACT: M=Muss/Mandatory, C=Conditional  
 Anwendung: R=Erforderlich/Required, O=Optional,  
 D=Abhängig von/Dependent, N=Nicht benutzt/Not used

## Segmentlayout

Zähler	Nr	Bez	Standard		BDEW		Ebene	Name
			St	MaxWdh	St	MaxWdh		
0510		<b>SG11</b>	C	99	R	1	1	MP-ID Empfänger
0520	11	<b>NAD</b>	M	1	M	1	1	MP-ID Empfänger

Standard			BDEW	
Bez	Name	St Format	St Format	Anwendung / Bemerkung
NAD				
3035	Beteiligter, Qualifier	M an..3	M an..3	<b>MR Nachrichtenempfänger</b>
C082	Identifikation des Beteiligten	C	R	
3039	Beteiligter, Identifikation	M an..35	M an..35	<i>MP-ID</i>
1131	Codeliste, Code	C an..17	N	Nicht benutzt
3055	Verantwortliche Stelle für die Codepflege, Code	C an..3	R an..3	<b>9 GS1</b> <b>293 DE, BDEW (Bundesverband der Energie- und Wasserwirtschaft e.V.)</b> <b>332 DE, DVGW Service &amp; Consult GmbH</b>

**Bemerkung:**

DE 3039: Zur Identifikation der Partner wird die MP-ID angegeben.

**Beispiel:**

NAD+MR+9900259000002: : 293'

Bez = Objekt-Bezeichner  
 Nr = Laufende Segmentnummer im Guide  
 MaxWdh = Maximale Wiederholung der Segmente/Gruppen  
 Zähler = Nummer der Segmente/Gruppen im Standard

St = Status  
 EDIFACT: M=Muss/Mandatory, C=Conditional  
 Anwendung: R=Erforderlich/Required, O=Optional,  
 D=Abhängig von/Dependent, N=Nicht benutzt/Not used

## Segmentlayout

Zähler	Nr	Bez	Standard		BDEW		Ebene	Name
			St	MaxWdh	St	MaxWdh		
0510		<b>SG11</b>	C	99	R	1	1	Marktlotation bzw. Messlokation
0520	12	<b>NAD</b>	M	1	M	1	1	Marktlotation bzw. Messlokation

Standard			BDEW	
Bez	Name	St	Format	Anwendung / Bemerkung
NAD				
3035	Beteiligter, Qualifier	M	an..3	M an..3 <b>DP Lieferanschrift</b>

**Bemerkung:**

**Beispiel:**

NAD+DP '

Bez = Objekt-Bezeichner  
 Nr = Laufende Segmentnummer im Guide  
 MaxWdh = Maximale Wiederholung der Segmente/Gruppen  
 Zähler = Nummer der Segmente/Gruppen im Standard

St = Status  
 EDIFACT: M=Muss/Mandatory, C=Conditional  
 Anwendung: R=Erforderlich/Required, O=Optional,  
 D=Abhängig von/Dependent, N=Nicht benutzt/Not used

## Segmentlayout

Zähler	Nr	Bez	Standard		BDEW		Ebene	Name
			St	MaxWdh	St	MaxWdh		
0510		<b>SG11</b>	C	99	R	1	1	Marktlotation bzw. Messlokation
0530	13	<b>LOC</b>	C	99	R	1	2	Meldepunkt

Standard			BDEW	
Bez	Name	St	Format	Anwendung / Bemerkung
LOC				
3227	Ortsangabe, Qualifier	M	an..3	172 Meldepunkt
C517	Ortsangabe	C		
3225	Ortsangabe, Nummer	C	an..35	Identifikator

**Bemerkung:**

**Beispiel:**

LOC+172+DE00014545768S0000000000000003054'

Bez = Objekt-Bezeichner  
 Nr = Laufende Segmentnummer im Guide  
 MaxWdh = Maximale Wiederholung der Segmente/Gruppen  
 Zähler = Nummer der Segmente/Gruppen im Standard

St = Status  
 EDIFACT: M=Muss/Mandatory, C=Conditional  
 Anwendung: R=Erforderlich/Required, O=Optional,  
 D=Abhängig von/Dependent, N=Nicht benutzt/Not used



## Segmentlayout

Zähler	Nr	Bez	Standard		BDEW		Ebene	Name
			St	MaxWdh	St	MaxWdh		
1020		<b>SG27</b>	M	200000	M	1	1	LIN
1030	14	<b>LIN</b>	M	1	M	1	1	Positionsdaten

Standard			BDEW	
Bez	Name	St	Format	Anwendung / Bemerkung
LIN				
1082	Positionsnummer	C	an..6	R n..6

**Bemerkung:**

**Hinweis:**

Das LIN wird nur wegen der Nachrichtenformatierung der UN/CEFACT angegeben, die Positionsdaten aber nicht weiter gefüllt.

**Beispiel:**

LIN+1'

Bez = Objekt-Bezeichner  
 Nr = Laufende Segmentnummer im Guide  
 MaxWdh = Maximale Wiederholung der Segmente/Gruppen  
 Zähler = Nummer der Segmente/Gruppen im Standard

St = Status  
 EDIFACT: M=Muss/Mandatory, C=Conditional  
 Anwendung: R=Erforderlich/Required, O=Optional,  
 D=Abhängig von/Dependent, N=Nicht benutzt/Not used

## Segmentlayout

Zähler	Nr	Bez	Standard		BDEW		Ebene	Name
			St	MaxWdh	St	MaxWdh		

2200	15	<b>UNS</b>	M	1	M	1	0	Abschnitts-Kontrollsegment
------	----	------------	---	---	---	---	---	----------------------------

Standard			BDEW	
Bez	Name	St	Format	Anwendung / Bemerkung
UNS				
0081	Abschnittskennung, codiert	M	a1	<b>S Trennung von Positions- und Summenteil</b>

**Bemerkung:**

Dieses Segment dient der Trennung von Positions- und Summenteil einer Nachricht.

**Beispiel:**

UNS+S'

Bez = Objekt-Bezeichner  
 Nr = Laufende Segmentnummer im Guide  
 MaxWdh = Maximale Wiederholung der Segmente/Gruppen  
 Zähler = Nummer der Segmente/Gruppen im Standard

St = Status  
 EDIFACT: M=Muss/Mandatory, C=Conditional  
 Anwendung: R=Erforderlich/Required, O=Optional,  
 D=Abhängig von/Dependent, N=Nicht benutzt/Not used

## Segmentlayout

Zähler	Nr	Bez	Standard		BDEW		Ebene	Name
			St	MaxWdh	St	MaxWdh		

2270	16	<b>UNT</b>	M	1	M	1	0	Nachrichten-Endesegment
------	----	------------	---	---	---	---	---	-------------------------

Standard			BDEW			
Bez	Name	St	Format	St	Format	Anwendung / Bemerkung
UNT						
0074	Anzahl der Segmente in einer Nachricht	M	n..6	M	n..6	Hier wird die Gesamtzahl der Segmente einer Nachricht angegeben.
0062	Nachrichten-Referenznummer	M	an..14	M	an..14	Die Referenznummer aus dem UNH-Segment muss hier wiederholt werden.

**Bemerkung:**

Das UNT-Segment ist ein Muss-Segment in UN/EDIFACT. Es muss immer das letzte Segment in einer Nachricht sein.

**Beispiel:**

UNT+15+X'

Bez = Objekt-Bezeichner  
 Nr = Laufende Segmentnummer im Guide  
 MaxWdh = Maximale Wiederholung der Segmente/Gruppen  
 Zähler = Nummer der Segmente/Gruppen im Standard

St = Status  
 EDIFACT: M=Muss/Mandatory, C=Conditional  
 Anwendung: R=Erforderlich/Required, O=Optional,  
 D=Abhängig von/Dependent, N=Nicht benutzt/Not used

## Änderungshistorie

Änd-ID	Ort	Änderungen		Grund der Anpassung	Status
		Bisher	Neu		
10000	Gesamtes Dokument	Nachrichtenversion 1.1c  Publikationsdatum: 01.04.2019	Nachrichtenversion 1.1d  Publikationsdatum: 01.04.2020	Version aktualisiert. Zusätzlich wurden im gesamten Dokument Schreibfehler, Layout, Beispiele etc. geändert, die keinen Einfluss auf die inhaltliche Aussage haben.	Genehmigt
19881	DTM Beginn zum (möglichst frühestmöglichen Termin)	nicht vorhanden: DTM Beginn zum (möglichst frühestmöglichen Termin)	vorhanden: DTM Beginn zum (möglichst frühestmöglichen Termin)	Aufgrund der Umsetzungsfrage WiM_021 "Anfrage zur Rechnungsabwicklung des Messstellenbetriebs über den LF durch den LF" aus dem Umsetzungsfragenkatalog zur Marktkommunikation des BDEW ist die Erweiterung notwendig.	Genehmigt