

Nachrichtenbeschreibung

EDI@Energy ORDRSP

auf Basis

ORDRSP

Bestellantwort

UN D.10A S3

Version: 1.1j
Publikationsdatum: 01.10.2020
Autor: BDEW

Nachrichtenstruktur.....	2
Diagramm	3
Segmentlayout.....	5
Änderungshistorie.....	34

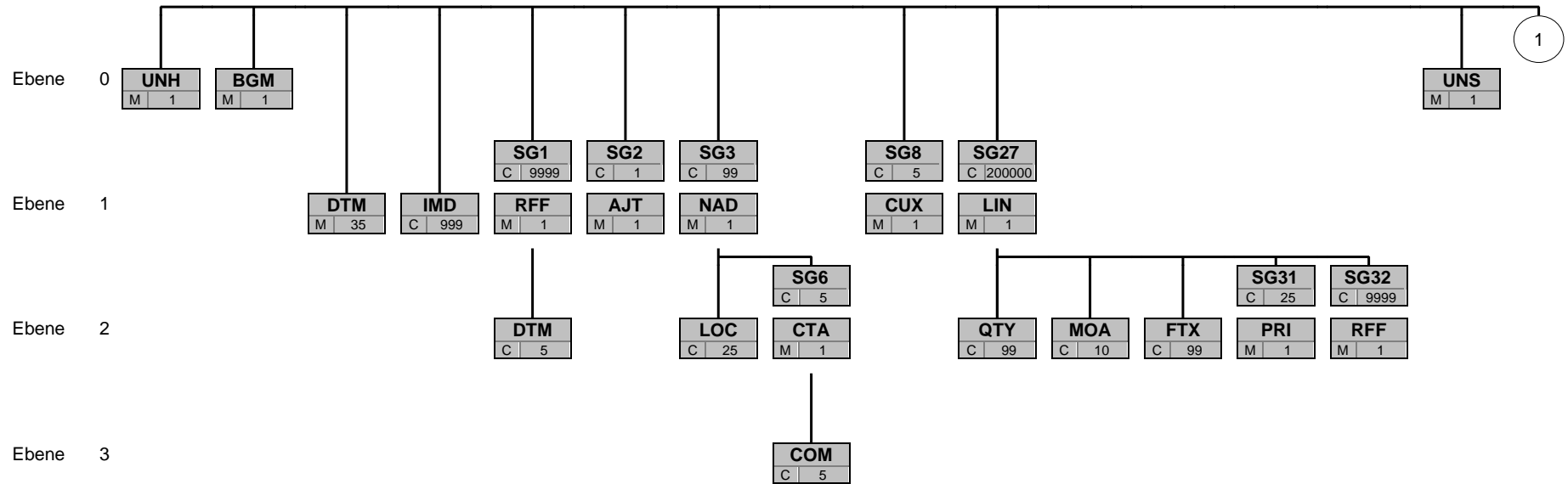
Nachrichtenstruktur

Zähler Nr	Bez	St	/ BDEW	MaxWdh	/ BDEW	Ebene	Inhalt
0010 1	UNH	M	M	1	1	0	Nachrichten-Kopfsegment
0020 2	BGM	M	M	1	1	0	Beginn der Nachricht
0030 3	DTM	M	M	35	1	1	Nachrichtendatum
0030 4	DTM	M	D	35	1	1	Ausführungsdatum
0030 5	DTM	M	D	35	1	1	verschobener Abmeldetermin
0060 6	IMD	C	D	999	1	1	Abonnement
0060 7	IMD	C	D	999	1	1	Produkt-/Leistungsbeschreibung
0090	SG1	C	D	9999	1	1	Referenz der Anfrage/Bestellung
0100 8	RFF	M	M	1	1	1	Nachrichtenummer der Anfrage/Bestellung
0110 9	DTM	C	R	5	1	2	Nachrichtendatum der Anfrage/Bestellung
0090	SG1	C	R	9999	1	1	Prüfidentifikator
0100 10	RFF	M	M	1	1	1	Prüfidentifikator
0120	SG2	C	D	1	1	1	Antwortkategorie
0130 11	AJT	M	M	1	1	1	Einzelheiten zu einer Anpassung/Änderung
0150	SG3	C	R	99	1	1	MP-ID Absender
0160 12	NAD	M	M	1	1	1	MP-ID Absender
0250	SG6	C	D	5	1	2	Kontaktinformationen
0260 13	CTA	M	M	1	1	2	Ansprechpartner
0270 14	COM	C	R	5	5	3	Kommunikationsverbindung
0150	SG3	C	R	99	1	1	MP-ID Empfänger
0160 15	NAD	M	M	1	1	1	MP-ID Empfänger
0150	SG3	C	D	99	1	1	Marktlotation, Messlotation bzw. Tranche
0160 16	NAD	M	M	1	1	1	Marktlotation, Messlotation bzw. Tranche
0170 17	LOC	C	R	25	1	2	Meldepunkt
0320	SG8	C	D	5	1	1	Währungsangaben
0330 18	CUX	M	M	1	1	1	Währungsangaben
1040	SG27	C	D	200000	200000	1	Positionsteil
1050 19	LIN	M	M	1	1	1	Positionsdaten
1090 20	QTY	C	D	99	1	2	Menge
1130 21	MOA	C	D	10	1	2	Positionsnettobetrag
1210 22	FTX	C	O	99	1	2	Allgemeine Information (Feld für allgemeine Hinweise)
1340	SG31	C	D	25	1	2	Preis
1350 23	PRI	M	M	1	1	2	Preisangaben
1400	SG32	C	D	9999	3	2	Gerätenummer
1410 24	RFF	M	M	1	1	2	Gerätenummer
1400	SG32	C	D	9999	1	2	Positionsnummer der Bestellung
1410 25	RFF	M	M	1	1	2	Positionsnummer der Bestellung
2400 26	UNS	M	M	1	1	0	Abschnitts-Kontrollsegment
2410 27	MOA	C	D	12	1	1	Summenbetrag (netto)
2470 28	UNT	M	M	1	1	0	Nachrichten-Endesegment

Bez = Segment-/Gruppen-Bezeichner
 Zähler = Nummer der Segmente/Gruppen im Standard
 Nr = Laufende Segmentnummer im Guide
 MaxWdh = Maximale Wiederholung der Segmente/Gruppen

St = Status
 EDIFACT: M=Muss/Mandatory, C=Conditional
 Anwendung: R=Erforderlich/Required, O=Optional,
 D=Abhängig von/Dependent, N=Nicht benutzt/Not used

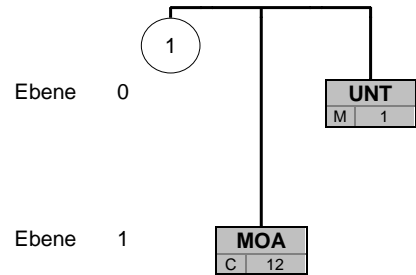
Diagramm



Bez
St MaxWdh

Bez = Segment-/Gruppen-Bezeichner
 St = Durch UN/CEFACT definierter Status (M=Muss/Mandatory, C=Conditional)
 MaxWdh = Durch UN/CEFACT definierte maximale Wiederholung der Segmente/Gruppen

Hinweis: Die Darstellung des hier abgebildeten Branchingdiagramms ist implizit.



Bez
St MaxWdh

Bez = Segment-/Gruppen-Bezeichner
 St = Durch UN/CEFACT definierter Status (M=Muss/Mandatory, C=Conditional)
 MaxWdh = Durch UN/CEFACT definierte maximale Wiederholung der Segmente/Gruppen

Hinweis: Die Darstellung des hier abgebildeten Branchingdiagramms ist implizit.

Segmentlayout

Zähler	Nr	Bez	Standard		BDEW		Ebene	Name
			St	MaxWdh	St	MaxWdh		

0010 1 **UNH** M 1 M 1 0 Nachrichten-Kopfsegment

Standard			BDEW	
Bez	Name	St Format	St Format	Anwendung / Bemerkung
UNH				
0062	Nachrichten-Referenznummer	M an..14	M an..14	Eindeutige Nachrichtenreferenz des Absenders. Nummer der Nachrichten einer Übertragungsdatei im Datenaustausch. Identisch mit DE0062 im UNT, i. d. R. vom sendenden Konverter vergeben.
S009	Nachrichten-Kennung	M	M	
0065	Nachrichtentyp-Kennung	M an..6	M an..6	ORDRSP Bestellantwort
0052	Versionsnummer des Nachrichtentyps	M an..3	M an..3	D Entwurfs-Version
0054	Freigabenummer des Nachrichtentyps	M an..3	M an..3	10A Ausgabe 2010 - A
0051	Verwaltende Organisation	M an..2	M an..2	UN UN/CEFACT
0057	Anwendungscode der zuständigen Organisation	C an..6	R an..6	1.1j Versionsnummer der zugrundeliegenden BDEW-Nachrichtenbeschreibung

Bemerkung:

Beispiel:

UNH+1+ORDRSP:D:10A:UN:1.1j'

Bez = Objekt-Bezeichner
 Nr = Laufende Segmentnummer im Guide
 MaxWdh = Maximale Wiederholung der Segmente/Gruppen
 Zähler = Nummer der Segmente/Gruppen im Standard

St = Status
 EDIFACT: M=Muss/Mandatory, C=Conditional
 Anwendung: R=Erforderlich/Required, O=Optional,
 D=Abhängig von/Dependent, N=Nicht benutzt/Not used

Segmentlayout

Zähler		Nr	Bez	Standard		BDEW		Ebene	Name
St	MaxWdh	St	MaxWdh	St	MaxWdh	St	MaxWdh		

0020 2 **BGM** M 1 M 1 0 **Beginn der Nachricht**

Standard			BDEW	
Bez	Name	St Format	St Format	Anwendung / Bemerkung
BGM				
C002	Dokumenten-/Nachrichtenname	C	R	
1001	Dokumentenname, Code	C an..3	R an..3	7 Prozessdatenbericht Z10 Geräteübernahme Z11 Weiterverpflichtung zum Betrieb der Messlokation Z12 Änderung an der Messlokation Z14 Stammdaten der Markt- oder Messlokation Z23 Bilanzierte Menge (MMMA) Z24 Allokationsliste (MMMA) Z28 Energiemenge und Leistungsmaximum Z29 Abrechnung des Messstellenbetriebs vom MSB an den LF Z30 Änderung Prognosegrundlage/ Gerätekonfiguration Z31 Änderung Gerätekonfiguration Z34 Reklamation von Werten BK Zeitreihen im Rahmen der Bilanzkreisabrechnung
C106	Dokumenten-/Nachrichten-Identifikation	C	R	
1004	Dokumentnummer	C an..70	R an..70	<i>EDI-Nachrichtnummer, vergeben vom Absender des Dokuments.</i>

Bemerkung:

Dieses Segment dient dazu, Typ und Funktion einer Nachricht anzuzeigen und die Identifikationsnummer zu übermitteln.

DE1001: Darin ist die Kategorie der gesamten Nachricht festgelegt.

Beispiel:

BGM+Z10+MKIDI5422'

Dieses Beispiel identifiziert das Dokument als die Bestellbestätigung einer Geräteübernahme durch die Verwendung des Codewertes Z10. Das Dokument hat die Belegnummer MKIDI5422.

Bez = Objekt-Bezeichner
 Nr = Laufende Segmentnummer im Guide
 MaxWdh = Maximale Wiederholung der Segmente/Gruppen
 Zähler = Nummer der Segmente/Gruppen im Standard

St = Status
 EDIFACT: M=Muss/Mandatory, C=Conditional
 Anwendung: R=Erforderlich/Required, O=Optional,
 D=Abhängig von/Dependent, N=Nicht benutzt/Not used

Segmentlayout

Zähler	Nr	Bez	Standard		BDEW		Ebene	Name
			St	MaxWdh	St	MaxWdh		

0030	3	DTM	M	35	M	1	1	Nachrichtendatum
------	---	------------	---	----	---	---	---	------------------

Standard			BDEW	
Bez	Name	St Format	St Format	Anwendung / Bemerkung
DTM				
C507	Datum/Uhrzeit/Zeitspanne	M	M	
2005	Datums- oder Uhrzeits- oder Zeitspannen-Funktion, Qualifier	M an..3	M an..3	137 Dokumenten-/Nachrichtendatum/-zeit
2380	Datum oder Uhrzeit oder Zeitspanne, Wert	C an..35	R an..35	
2379	Datums- oder Uhrzeit- oder Zeitspannen-Format, Code	C an..3	R an..3	203 CCYYMMDDHHMM

Bemerkung:
Dieses Segment wird zur Angabe des Nachrichtendatums verwendet.

Hinweis:

DE 2005: Das Nachrichtendatum muss angegeben werden.

Beispiel:
DTM+137:199904081315:203'

In diesem Beispiel ist das Nachrichtendatum der 8. April 1999, 13:15h.

Bez = Objekt-Bezeichner
 Nr = Laufende Segmentnummer im Guide
 MaxWdh = Maximale Wiederholung der Segmente/Gruppen
 Zähler = Nummer der Segmente/Gruppen im Standard

St = Status
 EDIFACT: M=Muss/Mandatory, C=Conditional
 Anwendung: R=Erforderlich/Required, O=Optional,
 D=Abhängig von/Dependent, N=Nicht benutzt/Not used

Segmentlayout

Zähler	Nr	Bez	Standard		BDEW		Ebene	Name
			St	MaxWdh	St	MaxWdh		

0030	4	DTM	M	35	D	1	1	Ausführungsdatum
------	---	------------	---	----	---	---	---	------------------

Standard			BDEW	
Bez	Name	St Format	St Format	Anwendung / Bemerkung
DTM				
C507	Datum/Uhrzeit/Zeitspanne	M	M	
2005	Datums- oder Uhrzeits- oder Zeitspannen-Funktion, Qualifier	M an..3	M an..3	203 Ausführungsdatum/-zeit
2380	Datum oder Uhrzeit oder Zeitspanne, Wert	C an..35	R an..35	
2379	Datums- oder Uhrzeit- oder Zeitspannen-Format, Code	C an..3	R an..3	102 CCYYMMDD

Bemerkung:
Dieses Segment wird zur Angabe des Ausführungsdatums verwendet.

Beispiel:
DTM+203:20110408:102'

In diesem Beispiel ist das Ausführungsdatum der 8. April 2011.

Bez = Objekt-Bezeichner
 Nr = Laufende Segmentnummer im Guide
 MaxWdh = Maximale Wiederholung der Segmente/Gruppen
 Zähler = Nummer der Segmente/Gruppen im Standard

St = Status
 EDIFACT: M=Muss/Mandatory, C=Conditional
 Anwendung: R=Erforderlich/Required, O=Optional,
 D=Abhängig von/Dependent, N=Nicht benutzt/Not used

Segmentlayout

Zähler	Nr	Bez	Standard		BDEW		Ebene	Name
			St	MaxWdh	St	MaxWdh		

0030	5	DTM	M	35	D	1	1	verschobener Abmeldetermin
------	---	------------	---	----	---	---	---	----------------------------

Standard			BDEW	
Bez	Name	St Format	St Format	Anwendung / Bemerkung
DTM				
C507	Datum/Uhrzeit/Zeitspanne	M	M	
2005	Datums- oder Uhrzeits- oder Zeitspannen-Funktion, Qualifier	M an..3	M an..3	Z02 Verschobener Abmeldetermin
2380	Datum oder Uhrzeit oder Zeitspanne, Wert	C an..35	R an..35	
2379	Datums- oder Uhrzeit- oder Zeitspannen-Format, Code	C an..3	R an..3	102 CCYYMMDD

Bemerkung:

Beispiel:

DTM+Z02:20110408:102'

In diesem Beispiel ist der verschobene Abmeldetermin der 8. April 2011.

Bez = Objekt-Bezeichner
 Nr = Laufende Segmentnummer im Guide
 MaxWdh = Maximale Wiederholung der Segmente/Gruppen
 Zähler = Nummer der Segmente/Gruppen im Standard

St = Status
 EDIFACT: M=Muss/Mandatory, C=Conditional
 Anwendung: R=Erforderlich/Required, O=Optional,
 D=Abhängig von/Dependent, N=Nicht benutzt/Not used

Segmentlayout

		Standard		BDEW					
Zähler	Nr	Bez	St	MaxWdh	St	MaxWdh	Ebene	Name	

0060	6	IMD	C	999	D	1	1	Abonnement
------	---	------------	---	-----	---	---	---	-------------------

Standard			BDEW	
Bez	Name	St Format	St Format	Anwendung / Bemerkung
IMD				
7077	Beschreibungsformat, Code	C an..3	N	Nicht benutzt
C272	Produkt/Leistung	C	R	
7081	Produkt/Leistung, Code	C an..3	R an..3	Abonnement Z01 Start Abo Z02 Ende Abo

Bemerkung:

Beispiel:
IMD++Z01 '

Segmentlayout

Zähler	Nr	Bez	Standard		BDEW		Ebene	Name
			St	MaxWdh	St	MaxWdh		

0060	7	IMD	C	999	D	1	1	Produkt-/Leistungsbeschreibung
------	---	------------	---	-----	---	---	---	--------------------------------

			Standard	BDEW		
Bez	Name	St	Format	St	Format	Anwendung / Bemerkung
IMD						
7077	Beschreibungsformat, Code	C	an..3	N		Nicht benutzt
C272	Produkt/Leistung	C		R		
7081	Produkt/Leistung, Code	C	an..3	R	an..3	Z07 Kauf Z08 Nutzungsüberlassung Z10 Abrechnungsbrennwert und Zustandszahl Z11 Lastgangdaten Z12 Zählerstände Z13 Wertermittlung Z35 Energiemenge Einzelwert

Bemerkung:

Beispiel:

IMD++Z10'

Bez = Objekt-Bezeichner
 Nr = Laufende Segmentnummer im Guide
 MaxWdh = Maximale Wiederholung der Segmente/Gruppen
 Zähler = Nummer der Segmente/Gruppen im Standard

St = Status
 EDIFACT: M=Muss/Mandatory, C=Conditional
 Anwendung: R=Erforderlich/Required, O=Optional,
 D=Abhängig von/Dependent, N=Nicht benutzt/Not used

Segmentlayout

Zähler	Nr	Bez	Standard		BDEW		Ebene	Name
			St	MaxWdh	St	MaxWdh		
0090		SG1	C	9999	D	1	1	Referenz der Anfrage/Bestellung
0100	8	RFF	M	1	M	1	1	Nachrichtenummer der Anfrage/Bestellung

Standard			BDEW	
Bez	Name	St Format	St Format	Anwendung / Bemerkung
RFF				
C506	Referenz	M	M	
1153	Referenz, Qualifier	M an..3	M an..3	ON Auftragsnummer (Einkauf)
1154	Referenz, Identifikation	C an..70	R an..70	Nachrichtenummer

Bemerkung:

Referenz auf Nachrichtenummer (BGM DE1004) aus der ORDERS

Beispiel:

RFF+ON:AFN9523'

Bez = Objekt-Bezeichner
 Nr = Laufende Segmentnummer im Guide
 MaxWdh = Maximale Wiederholung der Segmente/Gruppen
 Zähler = Nummer der Segmente/Gruppen im Standard

St = Status
 EDIFACT: M=Muss/Mandatory, C=Conditional
 Anwendung: R=Erforderlich/Required, O=Optional,
 D=Abhängig von/Dependent, N=Nicht benutzt/Not used

Segmentlayout

Zähler	Nr	Bez	Standard		BDEW		Ebene	Name
			St	MaxWdh	St	MaxWdh		
0090		SG1	C	9999	D	1	1	Referenz der Anfrage/Bestellung
0110	9	DTM	C	5	R	1	2	Nachrichtendatum der Anfrage/Bestellung

Standard			BDEW	
Bez	Name	St Format	St Format	Anwendung / Bemerkung
DTM				
C507	Datum/Uhrzeit/Zeitspanne	M	M	
2005	Datums- oder Uhrzeits- oder Zeitspannen-Funktion, Qualifier	M an..3	M an..3	171 Referenzdatum/-zeit
2380	Datum oder Uhrzeit oder Zeitspanne, Wert	C an..35	R an..35	
2379	Datums- oder Uhrzeit- oder Zeitspannen-Format, Code	C an..3	R an..3	203 CCYYMMDDHHMM

Bemerkung:

Referenz auf Nachrichtendatum (DTM DE2380) aus der ORDERS

Beispiel:

DTM+171:201101311215:203'

Bez = Objekt-Bezeichner
 Nr = Laufende Segmentnummer im Guide
 MaxWdh = Maximale Wiederholung der Segmente/Gruppen
 Zähler = Nummer der Segmente/Gruppen im Standard

St = Status
 EDIFACT: M=Muss/Mandatory, C=Conditional
 Anwendung: R=Erforderlich/Required, O=Optional,
 D=Abhängig von/Dependent, N=Nicht benutzt/Not used

Segmentlayout

Zähler	Nr	Bez	Standard		BDEW		Ebene	Name
			St	MaxWdh	St	MaxWdh		
0090		SG1	C	9999	R	1	1	Prüfidentifikator
0100	10	RFF	M	1	M	1	1	Prüfidentifikator

Standard			BDEW		Anwendung / Bemerkung
Bez	Name	St Format	St Format		
RFF					
C506	Referenz	M	M		
1153	Referenz, Qualifier	M an..3	M an..3		Z13 Prüfidentifikator
1154	Referenz, Identifikation	C an..70	R n5		Prüfidentifikator
					19001 Bestellbestätigung 19002 Ablehnung der Bestellung 19003 Fortführungsbestätigung MSBA 19004 Ablehnung Fortführung 19005 Auftragsbestätigung der Änderung der Messlokation 19006 Ablehnung der Änderung der Messlokation 19007 Ablehnung Anforderung Messwerte 19008 Mitteilung einer gescheiterten Ablesung 19009 Bestätigung Beendigung Rechnungsabwicklung MSB über LF 19010 Ablehnung Beendigung Rechnungsabwicklung MSB über LF 19011 Ablehnung Stammdaten Initialprozess 19012 Ablehnung Messwerte/Stammdaten Folgeprozess 19013 Ablehnung Brennwert und Zustandszahl 19104 Ablehnung Anfrage vom MSB Gas 19110 Ablehnung Allokationsliste 19111 Bestätigung Änderung Prognosegrundlage/ Gerätekonfiguration 19112 Ablehnung Änderung Prognosegrundlage/ Gerätekonfiguration 19113 Ablehnung Änderung Gerätekonfiguration 19114 Ablehnung der Reklamation von Werten 19115 Ablehnung Anforderung bilanzierte Menge 19204 Ablehnung Ab-/Bestellung der Aggregationsebene 19301 Ablehnung Abo 19302 Bestätigung Ende Abo

Bemerkung:

Beispiel:

RFF+Z13:19001'

Bez = Objekt-Bezeichner
 Nr = Laufende Segmentnummer im Guide
 MaxWdh = Maximale Wiederholung der Segmente/Gruppen
 Zähler = Nummer der Segmente/Gruppen im Standard

St = Status
 EDIFACT: M=Muss/Mandatory, C=Conditional
 Anwendung: R=Erforderlich/Required, O=Optional,
 D=Abhängig von/Dependent, N=Nicht benutzt/Not used

Segmentlayout

Zähler	Nr	Bez	Standard		BDEW		Ebene	Name
			St	MaxWdh	St	MaxWdh		
0120		SG2	C	1	D	1	1	Antwortkategorie
0130	11	AJT	M	1	M	1	1	Einzelheiten zu einer Anpassung/Änderung

Standard			BDEW		Anwendung / Bemerkung
Bez	Name	St Format	St	Format	
AJT					
4465	Anpassungsgrund, Code	M an..3	M	an..3	Code des Prüfschritts
1082	Positionsnummer	C an..6	R	an..6	E_0003 EBD Nr. E_0003 E_0022 EBD Nr. E_0022 E_0206 EBD Nr. E_0206 E_0439 EBD Nr. E_0439 E_0440 EBD Nr. E_0440 E_0441 EBD Nr. E_0441 E_0442 EBD Nr. E_0442 E_0443 EBD Nr. E_0443 E_0444 EBD Nr. E_0444 E_0800 EBD Nr. E_0800 G_0001 Codeliste Gas Nr. G_0001 G_0015 Codeliste Gas Nr. G_0015 G_0049 Codeliste Gas Nr. G_0049 G_0050 Codeliste Gas Nr. G_0050 G_0061 Codeliste Gas Nr. G_0061 G_0062 Codeliste Gas Nr. G_0062 G_0063 Codeliste Gas Nr. G_0063 G_0064 Codeliste Gas Nr. G_0064 G_0065 Codeliste Gas Nr. G_0065 G_0066 Codeliste Gas Nr. G_0066 G_0072 Codeliste Gas Nr. G_0072 G_0073 Codeliste Gas Nr. G_0073 G_0074 Codeliste Gas Nr. G_0074 G_0075 Codeliste Gas Nr. G_0075 G_0076 Codeliste Gas Nr. G_0076 G_0078 Codeliste Gas Nr. G_0078 S_0043 Codeliste Strom Nr. S_0043 S_0044 Codeliste Strom Nr. S_0044 S_0061 Codeliste Strom Nr. S_0061 S_0062 Codeliste Strom Nr. S_0062 S_0067 Codeliste Strom Nr. S_0067 S_0068 Codeliste Strom Nr. S_0068 S_0069 Codeliste Strom Nr. S_0069 S_0070 Codeliste Strom Nr. S_0070 S_0071 Codeliste Strom Nr. S_0071 S_0072 Codeliste Strom Nr. S_0072 S_0073 Codeliste Strom Nr. S_0073 S_0074 Codeliste Strom Nr. S_0074 S_0075 Codeliste Strom Nr. S_0075 S_0076 Codeliste Strom Nr. S_0076 S_0077 Codeliste Strom Nr. S_0077 S_0078 Codeliste Strom Nr. S_0078 S_0079 Codeliste Strom Nr. S_0079 S_0092 Codeliste Strom Nr. S_0092 S_0093 Codeliste Strom Nr. S_0093

Bemerkung:
Die Angabe einer Antwortkategorie ergibt sich aus dem jeweiligen Anwendungsfall.

Beispiel:

Bez = Objekt-Bezeichner
 Nr = Laufende Segmentnummer im Guide
 MaxWdh = Maximale Wiederholung der Segmente/Gruppen
 Zähler = Nummer der Segmente/Gruppen im Standard

St = Status
 EDIFACT: M=Muss/Mandatory, C=Conditional
 Anwendung: R=Erforderlich/Required, O=Optional,
 D=Abhängig von/Dependent, N=Nicht benutzt/Not used

Segmentlayout

AJT+A01+E_0003'

Bez = Objekt-Bezeichner
Nr = Laufende Segmentnummer im Guide
MaxWdh = Maximale Wiederholung der Segmente/Gruppen
Zähler = Nummer der Segmente/Gruppen im Standard

St = Status
EDIFACT: M=Muss/Mandatory, C=Conditional
Anwendung: R=Erforderlich/Required, O=Optional,
D=Abhängig von/Dependent, N=Nicht benutzt/Not used

Segmentlayout

Zähler	Nr	Bez	Standard		BDEW		Ebene	Name
			St	MaxWdh	St	MaxWdh		
0150		SG3	C	99	R	1	1	MP-ID Absender
0160	12	NAD	M	1	M	1	1	MP-ID Absender

Standard			BDEW			
Bez	Name	St	Format	St	Format	Anwendung / Bemerkung
NAD						
3035	Beteiligter, Qualifier	M	an..3	M	an..3	MS Dokumenten-/Nachrichtenaussteller bzw. -absender
C082	Identifikation des Beteiligten	C		R		
3039	Beteiligter, Identifikation	M	an..35	M	an..35	MP-ID
1131	Codeliste, Code	C	an..17	N		Nicht benutzt
3055	Verantwortliche Stelle für die Codepflege, Code	C	an..3	R	an..3	9 GS1 293 DE, BDEW (Bundesverband der Energie- und Wasserwirtschaft e.V.) 332 DE, DVGW Service & Consult GmbH

Bemerkung:

DE3039: Zur Identifikation der Partner wird die MP-ID angegeben.

Beispiel:

NAD+MS+9900259000002 : : 293'

Bez = Objekt-Bezeichner
 Nr = Laufende Segmentnummer im Guide
 MaxWdh = Maximale Wiederholung der Segmente/Gruppen
 Zähler = Nummer der Segmente/Gruppen im Standard

St = Status
 EDIFACT: M=Muss/Mandatory, C=Conditional
 Anwendung: R=Erforderlich/Required, O=Optional,
 D=Abhängig von/Dependent, N=Nicht benutzt/Not used

Segmentlayout

Zähler	Nr	Bez	Standard		BDEW		Ebene	Name
			St	MaxWdh	St	MaxWdh		
0150		SG3	C	99	R	1	1	MP-ID Absender
0250		SG6	C	5	D	1	2	Kontaktinformationen
0260	13	CTA	M	1	M	1	2	Ansprechpartner

Standard			BDEW	
Bez	Name	St Format	St Format	Anwendung / Bemerkung
CTA				
3139	Funktion des Ansprechpartners, Code	C an..3	R an..3	IC Informationskontakt
C056	Kontaktangaben	C	R	
3413	Kontakt, Nummer	C an..17	N	Nicht benutzt
3412	Kontakt	C an..256	R an..256	

Bemerkung:

Dieses Segment dient der Identifikation von Ansprechpartnern innerhalb des im vorangegangenen NAD-Segment spezifizierten Unternehmens.

Beispiel:

CTA+IC+:P GETTY'

Bez = Objekt-Bezeichner
 Nr = Laufende Segmentnummer im Guide
 MaxWdh = Maximale Wiederholung der Segmente/Gruppen
 Zähler = Nummer der Segmente/Gruppen im Standard

St = Status
 EDIFACT: M=Muss/Mandatory, C=Conditional
 Anwendung: R=Erforderlich/Required, O=Optional,
 D=Abhängig von/Dependent, N=Nicht benutzt/Not used

Segmentlayout

Zähler	Nr	Bez	Standard		BDEW		Ebene	Name
			St	MaxWdh	St	MaxWdh		
0150		SG3	C	99	R	1	1	MP-ID Absender
0250		SG6	C	5	D	1	2	Kontaktinformationen
0270	14	COM	C	5	R	5	3	Kommunikationsverbindung

Standard			BDEW	
Bez	Name	St Format	St Format	Anwendung / Bemerkung
COM				
C076	Kommunikationsverbindung	M	M	
3148	Kommunikationsadresse, Identifikation	M an..512	M an..512	Nummer / Adresse
3155	Art des Kommunikationsmittels, Code	M an..3	M an..3	EM Elektronische Post FX Telefax TE Telefon AJ weiteres Telefon AL Handy

Bemerkung:

Zur Angabe einer Kommunikationsnummer einer Abteilung oder einer Person, die als Ansprechpartner dient.
 Ein Segment zur Angabe von Kommunikationsnummer und -typ des im vorangegangenen CTA-Segments angegebenen Sachbearbeiters oder der Abteilung.

DE3155:

Es ist jeder Qualifier maximal einmal zu verwenden.

Beispiel:

COM+003222271020:TE'

Die im vorangegangenen Segment genannte Informationsstelle hat die Telefonnummer 003222271020.

Bez = Objekt-Bezeichner
 Nr = Laufende Segmentnummer im Guide
 MaxWdh = Maximale Wiederholung der Segmente/Gruppen
 Zähler = Nummer der Segmente/Gruppen im Standard

St = Status
 EDIFACT: M=Muss/Mandatory, C=Conditional
 Anwendung: R=Erforderlich/Required, O=Optional,
 D=Abhängig von/Dependent, N=Nicht benutzt/Not used

Segmentlayout

Zähler	Nr	Bez	Standard		BDEW		Ebene	Name
			St	MaxWdh	St	MaxWdh		
0150		SG3	C	99	R	1	1	MP-ID Empfänger
0160	15	NAD	M	1	M	1	1	MP-ID Empfänger

Standard			BDEW			
Bez	Name	St	Format	St	Format	Anwendung / Bemerkung
NAD						
3035	Beteiligter, Qualifier	M	an..3	M	an..3	MR Nachrichtenempfänger
C082	Identifikation des Beteiligten	C		R		
3039	Beteiligter, Identifikation	M	an..35	M	an..35	MP-ID
1131	Codeliste, Code	C	an..17	N		Nicht benutzt
3055	Verantwortliche Stelle für die Codepflege, Code	C	an..3	R	an..3	9 GS1 293 DE, BDEW (Bundesverband der Energie- und Wasserwirtschaft e.V.) 332 DE, DVGW Service & Consult GmbH

Bemerkung:

DE3039: Zur Identifikation der Partner wird die MP-ID angegeben.

Beispiel:

NAD+MR+9900259000002:::293'

Bez = Objekt-Bezeichner
 Nr = Laufende Segmentnummer im Guide
 MaxWdh = Maximale Wiederholung der Segmente/Gruppen
 Zähler = Nummer der Segmente/Gruppen im Standard

St = Status
 EDIFACT: M=Muss/Mandatory, C=Conditional
 Anwendung: R=Erforderlich/Required, O=Optional,
 D=Abhängig von/Dependent, N=Nicht benutzt/Not used

Segmentlayout

Zähler	Nr	Bez	Standard		BDEW		Ebene	Name
			St	MaxWdh	St	MaxWdh		
0150		SG3	C	99	D	1	1	Marktlokation, Messlokation bzw. Tranche
0160	16	NAD	M	1	M	1	1	Marktlokation, Messlokation bzw. Tranche

Standard			BDEW	
Bez	Name	St	Format	Anwendung / Bemerkung
NAD				
3035	Beteiligter, Qualifier	M	an..3	M an..3 DP Lieferanschrift

Bemerkung:

Beispiel:

NAD+DP †

Bez = Objekt-Bezeichner
 Nr = Laufende Segmentnummer im Guide
 MaxWdh = Maximale Wiederholung der Segmente/Gruppen
 Zähler = Nummer der Segmente/Gruppen im Standard

St = Status
 EDIFACT: M=Muss/Mandatory, C=Conditional
 Anwendung: R=Erforderlich/Required, O=Optional,
 D=Abhängig von/Dependent, N=Nicht benutzt/Not used

Segmentlayout

Zähler	Nr	Bez	Standard		BDEW		Ebene	Name
			St	MaxWdh	St	MaxWdh		
0150		SG3	C	99	D	1	1	Marktlotation, Messlotation bzw. Tranche
0170	17	LOC	C	25	R	1	2	Meldepunkt

Standard			BDEW			
Bez	Name	St	Format	St	Format	Anwendung / Bemerkung
LOC						
3227	Ortsangabe, Qualifier	M	an..3	R	an..3	172 Meldepunkt
C517	Ortsangabe	C		R		
3225	Ortsangabe, Nummer	C	an..35	R	an..35	Identifikator

Bemerkung:

Beispiel:

LOC+172+DE00056266802006G56M11SN51G21M24S'

Bez = Objekt-Bezeichner
 Nr = Laufende Segmentnummer im Guide
 MaxWdh = Maximale Wiederholung der Segmente/Gruppen
 Zähler = Nummer der Segmente/Gruppen im Standard

St = Status
 EDIFACT: M=Muss/Mandatory, C=Conditional
 Anwendung: R=Erforderlich/Required, O=Optional,
 D=Abhängig von/Dependent, N=Nicht benutzt/Not used

Segmentlayout

Zähler	Nr	Bez	Standard		BDEW		Ebene	Name
			St	MaxWdh	St	MaxWdh		
0320		SG8	C	5	D	1	1	Währungsangaben
0330	18	CUX	M	1	M	1	1	Währungsangaben

Bez	Name	Standard		BDEW		Anwendung / Bemerkung
		St	Format	St	Format	
CUX						
C504	Währungsangaben	C		R		
6347	Währungsverwendung, Qualifier	M	an..3	M	an..3	2 Referenzwährung
6345	Währung, Code	C	an..3	R	an..3	<i>ISO 4217 3-Alpha Code</i>
6343	Währung, Qualifier	C	an..3	R	an..3	9 Auftragswährung

Bemerkung:

Beispiel:

CUX+2 : EUR : 9 '

Bez = Objekt-Bezeichner
 Nr = Laufende Segmentnummer im Guide
 MaxWdh = Maximale Wiederholung der Segmente/Gruppen
 Zähler = Nummer der Segmente/Gruppen im Standard

St = Status
 EDIFACT: M=Muss/Mandatory, C=Conditional
 Anwendung: R=Erforderlich/Required, O=Optional,
 D=Abhängig von/Dependent, N=Nicht benutzt/Not used

Segmentlayout

Zähler	Nr	Bez	Standard		BDEW		Ebene	Name
			St	MaxWdh	St	MaxWdh		
1040		SG27	C	200000	D	200000	1	Positionsteil
1050	19	LIN	M	1	M	1	1	Positionsdaten

Standard			BDEW		Anwendung / Bemerkung
Bez	Name	St Format	St Format		
LIN					
1082	Positionsnummer	C an..6	R n..6		Vom Programm vorgegebene Positionsnummer innerhalb einer Anforderung (fortlaufende Nummer von 1 bis n)
1229	Handlung, Code	C an..3	N		Nicht benutzt
C212	Waren-/Leistungsnummer, Identifikation	C	R		
7140	Produkt-/Leistungsnummer	C an..35	R an..35		Artikelnummer
7143	Art der Produkt-/Leistungsnummer, Code	C an..3	R an..3		Z01 BDEW Artikelnummer

Bemerkung:

DE7140:

Artikelnummer des BDEW aus der Angebotsposition

Beispiel:

LIN1+++9900010000649:Z01'

Bez = Objekt-Bezeichner
 Nr = Laufende Segmentnummer im Guide
 MaxWdh = Maximale Wiederholung der Segmente/Gruppen
 Zähler = Nummer der Segmente/Gruppen im Standard

St = Status
 EDIFACT: M=Muss/Mandatory, C=Conditional
 Anwendung: R=Erforderlich/Required, O=Optional,
 D=Abhängig von/Dependent, N=Nicht benutzt/Not used

Segmentlayout

Zähler	Nr	Bez	Standard		BDEW		Ebene	Name
			St	MaxWdh	St	MaxWdh		
1040		SG27	C	200000	D	200000	1	Positionsteil
1090	20	QTY	C	99	D	1	2	Menge

Standard			BDEW	
Bez	Name	St Format	St Format	Anwendung / Bemerkung
QTY				
C186	Mengenangaben	M	M	
6063	Menge, Qualifier	M an..3	M an..3	145 Istbestand
6060	Menge	M an..35	M n..35	
6411	Maßeinheit, Code	C an..8	R an..8	H87 Stück

Bemerkung:

DE6060:

Der Wert muss eine natürliche Zahl sein, d. h. eine Null ist nicht erlaubt.

Beispiel:

QTY+145:1:H87'

Bez = Objekt-Bezeichner
 Nr = Laufende Segmentnummer im Guide
 MaxWdh = Maximale Wiederholung der Segmente/Gruppen
 Zähler = Nummer der Segmente/Gruppen im Standard

St = Status
 EDIFACT: M=Muss/Mandatory, C=Conditional
 Anwendung: R=Erforderlich/Required, O=Optional,
 D=Abhängig von/Dependent, N=Nicht benutzt/Not used

Segmentlayout

Zähler	Nr	Bez	Standard		BDEW		Ebene	Name
			St	MaxWdh	St	MaxWdh		
1040		SG27	C	200000	D	200000	1	Positionsteil
1130	21	MOA	C	10	D	1	2	Positionsnettobetrag

Standard			BDEW	
Bez	Name	St Format	St Format	Anwendung / Bemerkung
MOA				
C516	Geldbetrag	M	M	
5025	Geldbetrag, Qualifier	M an..3	M an..3	203 Positionsbetrag (ohne USt.)
5004	Geldbetrag	C n..35	R n..35	

Bemerkung:

Beispiel:

MOA+203 : 825 '

Bez = Objekt-Bezeichner
 Nr = Laufende Segmentnummer im Guide
 MaxWdh = Maximale Wiederholung der Segmente/Gruppen
 Zähler = Nummer der Segmente/Gruppen im Standard

St = Status
 EDIFACT: M=Muss/Mandatory, C=Conditional
 Anwendung: R=Erforderlich/Required, O=Optional,
 D=Abhängig von/Dependent, N=Nicht benutzt/Not used

Segmentlayout

Zähler	Nr	Bez	Standard		BDEW		Ebene	Name
			St	MaxWdh	St	MaxWdh		
1040		SG27	C	200000	D	200000	1	Positionsteil
1210	22	FTX	C	99	O	1	2	Allgemeine Information (Feld für allgemeine Hinweise)

Standard			BDEW	
Bez	Name	St Format	St Format	Anwendung / Bemerkung
FTX				
4451	Textbezug, Qualifier	M an..3	M an..3	ACB Zusätzliche Informationen (für allgemeine Hinweise)
4453	Textfunktion, Code	C an..3	N	Nicht benutzt
C107	Text-Referenz	C	N	
4441	Freier Text, Code	M an..17	N	Nicht benutzt
C108	Text	C	R	
4440	Freier Text	M an..512	M an..512	<i>Freier Text zur weiteren Erklärung</i>
4440	Freier Text	C an..512	O an..512	
4440	Freier Text	C an..512	O an..512	
4440	Freier Text	C an..512	O an..512	
4440	Freier Text	C an..512	O an..512	

Bemerkung:

Dieses Segment dient der Angabe von unformatierten oder codierten Textinformationen.

Die Anwendung dieses Segments in freier Form wird nicht empfohlen, weil das die automatische Bearbeitung der Nachricht verhindert. Eine bessere Möglichkeit stellt die Vereinbarung codierter Referenzen (Schlüssel) dar, welche die automatische Bearbeitung ermöglichen und die Anzahl der zu übertragenden Zeichen reduziert. Die Standardtexte sollten zwischen den Austauschpartnern bilateral vereinbart werden und können gesetzliche und andere Anforderungen erfüllen.

Hinweise:

DE4440: Der in diesen Datenelementen enthaltene Text muss in Deutsch verfasst sein.

+++++

Dieser Block dient zur Übermittlung von Freitexten, die nicht über die Standardbelegungen möglich sind oder für weitere bilaterale Abmachungen. Die Bemerkungen können in Form eines Freitexts zu dem Vorgang gemacht werden.

Beispiel:

FTX+ACB+++Text1:Text2:Text3:Text4:Text5'

Bez = Objekt-Bezeichner
 Nr = Laufende Segmentnummer im Guide
 MaxWdh = Maximale Wiederholung der Segmente/Gruppen
 Zähler = Nummer der Segmente/Gruppen im Standard

St = Status
 EDIFACT: M=Muss/Mandatory, C=Conditional
 Anwendung: R=Erforderlich/Required, O=Optional,
 D=Abhängig von/Dependent, N=Nicht benutzt/Not used

Segmentlayout

Zähler	Nr	Bez	Standard		BDEW		Ebene	Name
			St	MaxWdh	St	MaxWdh		
1040		SG27	C	200000	D	200000	1	Positionsteil
1340		SG31	C	25	D	1	2	Preis
1350	23	PRI	M	1	M	1	2	Preisangaben

Standard			BDEW	
Bez	Name	St Format	St Format	Anwendung / Bemerkung
PRI				
C509	Preisinformation	C	R	
5125	Preis, Qualifier	M an..3	M an..3	CAL Berechnungspreis
5118	Preis, Betrag	C n..15	R n..15	

Bemerkung:

Dieses Segment wird benutzt, um Preisangaben für die aktuelle Position anzugeben.
Es handelt sich um einen Nettopreis ohne USt.-Anteil.
Bei Nutzungsüberlassung sind die Preise immer pro Jahr angegeben.

Beispiel:

PRI+CAL: 50.5'

Bez = Objekt-Bezeichner
 Nr = Laufende Segmentnummer im Guide
 MaxWdh = Maximale Wiederholung der Segmente/Gruppen
 Zähler = Nummer der Segmente/Gruppen im Standard

St = Status
 EDIFACT: M=Muss/Mandatory, C=Conditional
 Anwendung: R=Erforderlich/Required, O=Optional,
 D=Abhängig von/Dependent, N=Nicht benutzt/Not used

Segmentlayout

Zähler	Nr	Bez	Standard		BDEW		Ebene	Name
			St	MaxWdh	St	MaxWdh		
1040		SG27	C	200000	D	200000	1	Positionsteil
1400		SG32	C	9999	D	3	2	Gerätenummer
1410	24	RFF	M	1	M	1	2	Gerätenummer

Standard			BDEW	
Bez	Name	St Format	St Format	Anwendung / Bemerkung
RFF				
C506	Referenz	M	M	
1153	Referenz, Qualifier	M an..3	M an..3	Z09 Gerätenummer
1154	Referenz, Identifikation	C an..70	R an..70	Gerätenummer

Bemerkung:

Dieses Segment dient zur Angabe von Referenzen, die sich auf den Meldepunkt (LOC-Segment) beziehen, hier ist dies die Gerätenummer am Meldepunkt.

Beispiel:

RFF+Z09:8465929523'

Das betroffene Gerät an dem Meldepunkt hat die Nummer 8465929523.

Bez = Objekt-Bezeichner
 Nr = Laufende Segmentnummer im Guide
 MaxWdh = Maximale Wiederholung der Segmente/Gruppen
 Zähler = Nummer der Segmente/Gruppen im Standard

St = Status
 EDIFACT: M=Muss/Mandatory, C=Conditional
 Anwendung: R=Erforderlich/Required, O=Optional,
 D=Abhängig von/Dependent, N=Nicht benutzt/Not used

Segmentlayout

Zähler	Nr	Bez	Standard		BDEW		Ebene	Name
			St	MaxWdh	St	MaxWdh		
1040		SG27	C	200000	D	200000	1	Positionsteil
1400		SG32	C	9999	D	1	2	Positionsnummer der Bestellung
1410	25	RFF	M	1	M	1	2	Positionsnummer der Bestellung

Bez	Name	Standard		BDEW		Anwendung / Bemerkung
		St	Format	St	Format	
RFF						
C506	Referenz	M		M		
1153	Referenz, Qualifier	M	an..3	M	an..3	Z06 Positionsnummer der Bestellung
1154	Referenz, Identifikation	C	an..70	R	n..70	Positionsnummer

Bemerkung:

Zur Angabe der Referenz der Bestellposition aus der ORDERS (SG29-LIN DE1082).

Beispiel:

RFF+Z06:7'

Bez = Objekt-Bezeichner
 Nr = Laufende Segmentnummer im Guide
 MaxWdh = Maximale Wiederholung der Segmente/Gruppen
 Zähler = Nummer der Segmente/Gruppen im Standard

St = Status
 EDIFACT: M=Muss/Mandatory, C=Conditional
 Anwendung: R=Erforderlich/Required, O=Optional,
 D=Abhängig von/Dependent, N=Nicht benutzt/Not used

Segmentlayout

Zähler	Nr	Bez	Standard		BDEW		Ebene	Name
			St	MaxWdh	St	MaxWdh		
2400	26	UNS	M	1	M	1	0	Abschnitts-Kontrollsegment
			Standard		BDEW			
Bez	Name	St Format		St Format	Anwendung / Bemerkung			
UNS								
0081	Abschnittskennung, codiert	M	a1	M	a1	S Trennung von Positions- und Summenteil		

Bemerkung:

Beispiel:

UNS+S'

Bez = Objekt-Bezeichner
 Nr = Laufende Segmentnummer im Guide
 MaxWdh = Maximale Wiederholung der Segmente/Gruppen
 Zähler = Nummer der Segmente/Gruppen im Standard

St = Status
 EDIFACT: M=Muss/Mandatory, C=Conditional
 Anwendung: R=Erforderlich/Required, O=Optional,
 D=Abhängig von/Dependent, N=Nicht benutzt/Not used

Segmentlayout

Zähler	Nr	Bez	Standard		BDEW		Ebene	Name
			St	MaxWdh	St	MaxWdh		
2410	27	MOA	C	12	D	1	1	Summenbetrag (netto)
			Standard		BDEW			
Bez	Name		St	Format	St	Format	Anwendung / Bemerkung	
MOA								
C516	Geldbetrag		M		M			
5025	Geldbetrag, Qualifier		M	an..3	M	an..3	24 Summe der Gesamtkosten	
5004	Geldbetrag		C	n..35	R	n..35		

Bemerkung:

Beispiel:

MOA+24 : 9'

Bez = Objekt-Bezeichner
 Nr = Laufende Segmentnummer im Guide
 MaxWdh = Maximale Wiederholung der Segmente/Gruppen
 Zähler = Nummer der Segmente/Gruppen im Standard

St = Status
 EDIFACT: M=Muss/Mandatory, C=Conditional
 Anwendung: R=Erforderlich/Required, O=Optional,
 D=Abhängig von/Dependent, N=Nicht benutzt/Not used

Segmentlayout

Zähler	Nr	Bez	Standard		BDEW		Ebene	Name
			St	MaxWdh	St	MaxWdh		
2470	28	UNT	M	1	M	1	0	Nachrichten-Endesegment
			Standard		BDEW			
Bez	Name	St Format		St Format	Anwendung / Bemerkung			
UNT								
0074	Anzahl der Segmente in einer Nachricht	M	n..6	M	n..6	<i>Hier wird die Gesamtzahl der Segmente einer Nachricht angegeben.</i>		
0062	Nachrichten-Referenznummer	M	an..14	M	an..14	<i>Die Referenznummer aus dem UNH-Segment muss hier wiederholt werden.</i>		

Bemerkung:

Das UNT-Segment ist ein Muss-Segment in UN/EDIFACT. Es muss immer das letzte Segment in einer Nachricht sein.

Beispiel:

UNT+28+1'

Bez = Objekt-Bezeichner
 Nr = Laufende Segmentnummer im Guide
 MaxWdh = Maximale Wiederholung der Segmente/Gruppen
 Zähler = Nummer der Segmente/Gruppen im Standard

St = Status
 EDIFACT: M=Muss/Mandatory, C=Conditional
 Anwendung: R=Erforderlich/Required, O=Optional,
 D=Abhängig von/Dependent, N=Nicht benutzt/Not used

Änderungshistorie

Änd-ID	Ort	Änderungen		Grund der Anpassung	Status
		Bisher	Neu		
10000	Gesamtes Dokument	Nachrichtenversion 1.1i Publikationsdatum: 01.04.2020	Nachrichtenversion 1.1j Publikationsdatum: 01.10.2020	Version aktualisiert. Zusätzlich wurden im gesamten Dokument Schreibfehler, Layout, Beispiele etc. geändert, die keinen Einfluss auf die inhaltliche Aussage haben.	Genehmigt
19842	BGM DE1001	nicht vorhanden: Z23 Bilanzierte Menge (MMMA)	vorhanden: Z23 Bilanzierte Menge (MMMA)	Aufgrund der BDEW Anwendungshilfe Prozesse zur Ermittlung und Abrechnung von Mehr-/Minderungen Strom und Gas in der Version 1.3 ist die Erweiterung notwendig.	Genehmigt
19675	IMD DE7081 Produkt/Leistung, Code	Bezeichnung von Code Z13: Zukünftige Zählerstandsermittlung	Bezeichnung von Code Z13: Wertermittlung	Die Erweiterung der Produkt-/Leistungsbeschreibung ergibt sich aus der Mitteilung Nr. 5 "Zuständigkeit für die Bildung rechnerisch abgegrenzter Werte zum Zweck der Netznutzungsabrechnung des Netzbetreibers" der BNetzA BK6 sowie der Umsetzungsfrage "WiM_014" um dem MSB anzuzeigen, dass dieser Wert nicht nur in die Zukunft bestellt werden kann sondern es auch eine rückwirkende Notwendigkeit gibt.	Genehmigt: Fehler (11.11.2019)
19843	Prüfidentifikator RFF DE1154	nicht vorhanden: 19115 Ablehnung Anforderung bilanzierte Menge	vorhanden: 19115 Ablehnung Anforderung bilanzierte Menge	Aufgrund der BDEW Anwendungshilfe Prozesse zur Ermittlung und Abrechnung von Mehr-/Minderungen Strom und Gas in der Version 1.3 ist die Erweiterung notwendig.	Genehmigt
19844	SG2 AJT DE4465	nicht vorhanden: Z71 Aggregationsverantwortung liegt nicht oder nur teilweise beim ÜNB Z72 Marktllokation wird nicht auf Basis von Profilen bilanziert	neue Antwortcodes vorhanden: Z71 Aggregationsverantwortung liegt nicht oder nur teilweise beim ÜNB Z72 Marktllokation wird nicht auf Basis von Profilen bilanziert	Aufgrund der BDEW Anwendungshilfe Prozesse zur Ermittlung und Abrechnung von Mehr-/Minderungen Strom und Gas in der Version 1.3 ist	Genehmigt

Änderungshistorie

Änd-ID	Ort	Änderungen		Grund der Anpassung	Status
		Bisher	Neu		
		Z73 Fristunterschreitung	Z73 Fristunterschreitung	die Erweiterung notwendig.	
20099	SG2 AJT DE4465	nicht vorhanden: Z74 Ablehnung Gewählter Zeitpunkt nicht zulässig	vorhanden: Z74 Ablehnung Gewählter Zeitpunkt nicht zulässig	Bei der Ab-/Bestellung der Aggregationsebene wird prozessual vorgegeben, dass diese zum ersten eines Monats zu erfolgen hat. Eine formattechnische Prüfung auf Einhaltung dieser Vorgabe fehlte.	Genehmigt
19888	SG2 AJT DE4465	vorhanden: Z48 Ablehnung Es liegen nicht alle oder falsche Parameter für die TAF-Konfiguration vor	nicht vorhanden: Z48 Ablehnung Es liegen nicht alle oder falsche Parameter für die TAF-Konfiguration vor	Da solche Parameter nicht mehr ausgetauscht werden, ist dieser Ablehnungsgrund nun nicht mehr nötig	Genehmigt
20306	SG2 Antwortkategorie, AJT	Das Segment enthält in DE4465 Codes. DE1082 des Segments ist ungenutzt und somit nicht dargestellt.	Das Segment enthält in DE4465 keine Codes. DE1082 des Segments ist genutzt und enthält die Codes der Entscheidungsbaumdiagramme bzw. die Codes der im Dokument Entscheidungsbaum-Diagramme enthaltenen Code-Tabellen, die in der Nachricht verwendet werden.	Die Entscheidungsbaumdiagramme definieren die Prüfreihenfolge, die der Empfänger einen empfangenen Geschäftsvorfall zu unterziehen hat. Durch dieses Vorgehen ergibt/ergeben sich, der/die Antwortcode(s), der/die in der Antwort auf diesen Geschäftsvorfall an den Absender dieses Geschäftsvorfalles angegeben sein muss/müssen. Um die Verbindlichkeit der Entscheidungsbaumdiagramme zu erhöhen wird dieser Umbau in der ORDRSP vorgenommen. Um eine einheitliche Vorgehensweise in allen ORDRSP-Anwendungsfällen zu haben, sind für all die Anwendungsfälle, zu denen noch keine Entscheidungsbaumdiagramme vorliegen im EDI@Energy-Dokument	Genehmigt

Änderungshistorie

Änd-ID	Ort	Änderungen		Grund der Anpassung	Status
		Bisher	Neu		
				"Entscheidungsbaum-Diagramme" sogenannte Code-Tabellen enthalten, die die für den jeweiligen Anwendungsfall erlaubten Antwortcodes enthalten.	