

Nachrichtenbeschreibung

EDI@Energy IFTSTA

auf Basis

IFTSTA

Multimodaler Statusbericht

UN D.18A S3

Version: 2.0b
Publikationsdatum: 16.10.2020
Autor: BDEW

Nachrichtenstruktur	2
Diagramm	4
Segmentlayout	5
Änderungshistorie	66

Nachrichtenstruktur

Zähler Nr	Bez	St	/	MaxWdh	/ BDEW	BDEW	Ebene	Inhalt
0010 1	UNH	M	M	1	1	0	0	Nachrichten-Kopfsegment
0020 2	BGM	M	M	1	1	0	0	Beginn der Nachricht
0030 3	DTM	C	R	9	1	1	1	Dokumentendatum
0050	SG1	C	R	9	1	1	1	MP-ID Empfänger
0060 4	NAD	M	M	1	1	1	1	MP-ID Empfänger
0050	SG1	C	R	9	1	1	1	MP-ID Absender
0060 5	NAD	M	M	1	1	1	1	MP-ID Absender
0070	SG2	C	O	9	1	2	2	Ansprechpartner
0080 6	CTA	M	M	1	1	2	2	Ansprechpartner
0090 7	COM	C	R	9	5	3	3	Kommunikationsverbindung
0160	SG4	C	D	99999	99999	1	1	EQD-RFF-RFF-SG6-SG7-SG7-SG7-SG7
0170 8	EQD	M	M	1	1	1	1	Einzelheiten zu Equipment
0240 9	RFF	C	R	999	1	2	2	Prüfidentifikator
0240 10	RFF	C	R	999	1	2	2	Versionsangabe der betrachteten Summenzeitreihe
0300	SG6	C	R	9	1	2	2	LOC-DTM-DTM
0310 11	LOC	M	M	1	1	2	2	Meldepunkt
0320 12	DTM	C	R	9	1	3	3	Betrachtungszeitintervall
0320 13	DTM	C	R	9	1	3	3	Zeitpunkt der Statusvergabe
0330	SG7	C	D	99	1	2	2	Prüfstatus Antwort auf Summenzeitreihen
0340 14	STS	M	M	1	1	2	2	Prüfstatus Antwort auf Summenzeitreihen
0330	SG7	C	D	99	1	2	2	Abweisung der Summenzeitreihe
0340 15	STS	M	M	1	1	2	2	Abweisung der Summenzeitreihe
0330	SG7	C	D	99	1	2	2	Prüfstatus zur Summenzeitreihe
0340 16	STS	M	M	1	1	2	2	Prüfstatus zur Summenzeitreihe
0330	SG7	C	D	99	1	2	2	Datenstatus zur Summenzeitreihe
0340 17	STS	M	M	1	1	2	2	Datenstatus zur Summenzeitreihe
0330	SG7	C	D	99	1	2	2	Abweisung Statusmeldung/-änderung
0340 18	STS	M	M	1	1	2	2	Abweisung Statusmeldung/-änderung
0560	SG14	C	D	99999	99999	1	1	CNI-LOC-SG15-SG15-SG15-SG15-SG15-SG15-SG15-SG15-SG15
0570 19	CNI	M	M	1	1	1	1	Sendungsdaten
0580 20	LOC	C	D	9	1	2	2	Meldepunkt
0600	SG15	M	D	99	1	2	2	MSB-Wechselstatus
0610 21	STS	M	M	1	1	2	2	MSB-Wechselstatus
0620 22	RFF	C	R	999	1	3	3	Prüfidentifikator
0620 23	RFF	C	D	999	1	3	3	Referenz Nachrichtennummer
0620 24	RFF	C	D	999	1	3	3	Referenz Vorgangsnummer
0630 25	DTM	C	D	9	1	3	3	Datum/Uhrzeit/Zeitspanne
0730	SG17	C	D	9	1	3	3	Messstellenbetreiber an der Messlokation
0740 26	NAD	M	M	1	1	3	3	Messstellenbetreiber an der Messlokation
0600	SG15	M	D	99	1	2	2	Status des Umbaus der Messlokation
0610 27	STS	M	M	1	1	2	2	Status des Umbaus der Messlokation

Bez = Segment-/Gruppen-Bezeichner
 Zähler = Nummer der Segmente/Gruppen im Standard
 Nr = Laufende Segmentnummer im Guide
 MaxWdh = Maximale Wiederholung der Segmente/Gruppen

St = Status
 EDIFACT: M=Muss/Mandatory, C=Conditional
 Anwendung: R=Erforderlich/Required, O=Optional,
 D=Abhängig von/Dependent, N=Nicht benutzt/Not used

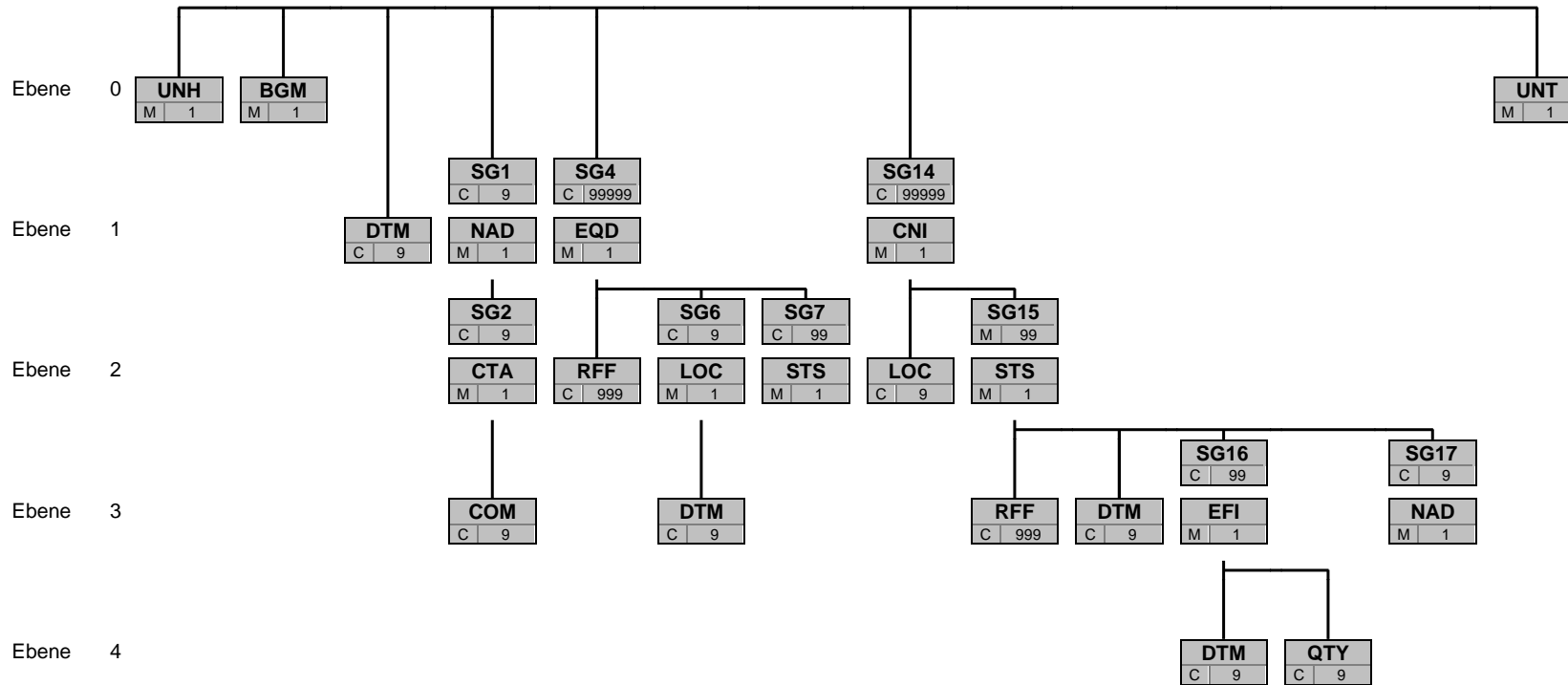
Nachrichtenstruktur

Zähler Nr	Bez	St	/	MaxWdh	/ BDEW	BDEW	Ebene	Inhalt
0620 28	RFF	C	R	999	1	3	3	Prüfidentifikator
0630 29	DTM	C	D	9	1	3	3	Datum/Uhrzeit/Zeitspanne
0600	SG15	M	D	99	1	2	2	Turnusauslesungsstatus
0610 30	STS	M	M	1	1	2	2	Turnusauslesungsstatus
0620 31	RFF	C	R	999	1	3	3	Prüfidentifikator
0630 32	DTM	C	D	9	2	3	3	Datum/Uhrzeit/Zeitspanne
0600	SG15	M	D	99	1	2	2	Ersteinbau iMS Planungsstatus
0610 33	STS	M	M	1	1	2	2	Ersteinbau iMS Planungsstatus
0620 34	RFF	C	R	999	1	3	3	Prüfidentifikator
0620 35	RFF	C	D	999	1	3	3	Referenz auf die Marktlotation
0620 36	RFF	C	D	999	1	3	3	Referenz auf den Preisschlüsselstamm
0630 37	DTM	C	D	9	1	3	3	Datum/Uhrzeit/Zeitspanne
0600	SG15	M	D	99	1	2	2	Ersteinbau mME Planungsstatus
0610 38	STS	M	M	1	1	2	2	Ersteinbau mME Planungsstatus
0620 39	RFF	C	R	999	1	3	3	Prüfidentifikator
0620 40	RFF	C	R	999	1	3	3	Referenz auf die Marktlotation
0630 41	DTM	C	D	9	1	3	3	Beginn des Zeitintervalls
0630 42	DTM	C	D	9	1	3	3	Ende des Zeitintervalls
0600	SG15	M	D	99	1	2	2	Gerätestatus
0610 43	STS	M	M	1	1	2	2	Gerätestatus
0620 44	RFF	C	R	999	1	3	3	Prüfidentifikator
0630 45	DTM	C	R	9	1	3	3	Datum/Uhrzeit/Zeitspanne
0600	SG15	M	D	99	1	2	2	Status zum Angebot oder Anfrage
0610 46	STS	M	M	1	1	2	2	Status zum Angebot oder Anfrage
0620 47	RFF	C	R	999	1	3	3	Prüfidentifikator
0620 48	RFF	C	R	999	1	3	3	Referenziertes Angebot / Anfrage
0630 49	DTM	C	D	9	1	3	3	Frühester Zeitpunkt
0600	SG15	M	D	99	1	2	2	Bestellung
0610 50	STS	M	M	1	1	2	2	Bestellung
0620 51	RFF	C	R	999	1	3	3	Prüfidentifikator
0620 52	RFF	C	R	999	1	3	3	Referenz auf die Bestellung
0600	SG15	M	D	99	1	2	2	Status des Lieferscheins
0610 53	STS	M	M	1	1	2	2	Status des Lieferscheins
0620 54	RFF	C	R	999	1	3	3	Prüfidentifikator
0620 55	RFF	C	R	999	1	3	3	Lieferschein
0660	SG16	C	D	99	99	3	3	Weitere Information
0670 56	EFI	M	M	1	1	3	3	Weitere Information
0710 57	DTM	C	D	9	1	4	4	Beginn Messperiode
0710 58	DTM	C	D	9	1	4	4	Ende Messperiode
0710 59	DTM	C	D	9	1	4	4	Leistungsperiode
0720 60	QTY	C	R	9	1	4	4	Menge
1250 61	UNT	M	M	1	1	0	0	Nachrichten-Endesegment

Bez = Segment-/Gruppen-Bezeichner
 Zähler = Nummer der Segmente/Gruppen im Standard
 Nr = Laufende Segmentnummer im Guide
 MaxWdh = Maximale Wiederholung der Segmente/Gruppen

St = Status
 EDIFACT: M=Muss/Mandatory, C=Conditional
 Anwendung: R=Erforderlich/Required, O=Optional,
 D=Abhängig von/Dependent, N=Nicht benutzt/Not used

Diagramm



Bez
St MaxWdh

Bez = Segment-/Gruppen-Bezeichner
 St = Durch UN/CEFACT definierter Status (M=Muss/Mandatory, C=Conditional)
 MaxWdh = Durch UN/CEFACT definierte maximale Wiederholung der Segmente/Gruppen

Hinweis: Die Darstellung des hier abgebildeten Branchingdiagramms ist implizit.

Segmentlayout

Zähler	Nr	Bez	Standard		BDEW		Ebene	Name
			St	MaxWdh	St	MaxWdh		

0010	1	UNH	M	1	M	1	0	Nachrichten-Kopfsegment
------	---	------------	---	---	---	---	---	-------------------------

Standard			BDEW		Anwendung / Bemerkung
Bez	Name	St Format	St Format		
UNH					
0062	Nachrichten-Referenznummer	M an..14	M an..14		<i>Eindeutige Nachrichtenreferenz des Absenders. Laufende Nummer der Nachrichten im Datenaustausch. Identisch mit DE0062 im UNT, i. d. R. vom sendenden Konverter vergeben.</i>
S009	Nachrichten-Kennung	M	M		
0065	Nachrichtentyp-Kennung	M an..6	M an..6		IFTSTA Multimodaler Statusbericht
0052	Versionsnummer des Nachrichtentyps	M an..3	M an..3		D Entwurfs-Version
0054	Freigabenummer des Nachrichtentyps	M an..3	M an..3		18A Ausgabe 2018 - A
0051	Verwaltende Organisation	M an..2	M an..2		UN UN/CEFACT
0057	Anwendungscode der zuständigen Organisation	C an..6	R an..6		2.0b Versionsnummer der zugrundeliegenden BDEW-Nachrichtenbeschreibung

Bemerkung:

Dieses Segment dient dazu, eine Nachricht zu eröffnen, zu identifizieren und zu spezifizieren.

Die Datenelemente 0065, 0052, 0054 und 0051 deklarieren die Nachricht als UNSM des Verzeichnisses D.09B unter Kontrolle der Vereinten Nationen.

Hinweis:

DE0057: Es werden die Versions- und Release-Nummern der Nachrichtenbeschreibungen angegeben.

Beispiel:

UNH+324j234poi+IFTSTA:D:18A:UN:2.0b'

Bez = Objekt-Bezeichner
 Nr = Laufende Segmentnummer im Guide
 MaxWdh = Maximale Wiederholung der Segmente/Gruppen
 Zähler = Nummer der Segmente/Gruppen im Standard

St = Status
 EDIFACT: M=Muss/Mandatory, C=Conditional
 Anwendung: R=Erforderlich/Required, O=Optional,
 D=Abhängig von/Dependent, N=Nicht benutzt/Not used

Segmentlayout

Zähler	Nr	Bez	Standard		BDEW		Ebene	Name
			St	MaxWdh	St	MaxWdh		

0020	2	BGM	M	1	M	1	0	Beginn der Nachricht
------	---	------------	---	---	---	---	---	----------------------

Standard			BDEW		Anwendung / Bemerkung
Bez	Name	St Format	St Format		
BGM					
C002	Dokumenten-/ Nachrichtenname	C	R		
1001	Dokumentenname, Code	C an..3	R an..3		Z03 MaBiS Meldung(en) Z09 WiM Meldung(en) Z33 GPKE Meldung(en)
C106	Dokumenten-/Nachrichten- Identifikation	C	R		
1004	Dokumentennummer	C an..70	R an..70		<i>EDI-Nachrichtnummer vergeben vom Absender des Dokuments. Eindeutige Referenz zur Identifikation der Übertragungsdatei.</i>

Bemerkung:
Dieses Segment dient dazu, Typ und Funktion anzuzeigen und die Identifikationsnummer zu übermitteln.

Beispiel:
BGM+Z03+8531'

Segmentlayout

Zähler	Nr	Bez	Standard		BDEW		Ebene	Name
			St	MaxWdh	St	MaxWdh		

0030 3 **DTM** C 9 R 1 1 **Dokumentendatum**

Standard			BDEW	
Bez	Name	St	Format	Anwendung / Bemerkung
DTM				
C507	Datum/Uhrzeit/Zeitspanne	M	M	
2005	Datums- oder Uhrzeit- oder Zeitspannen-Funktion, Qualifier	M	an..3	137 Dokumenten-/Nachrichtendatum/-zeit
2380	Datum oder Uhrzeit oder Zeitspanne, Wert	C	an..35	
2379	Datums- oder Uhrzeit- oder Zeitspannen-Format, Code	C	an..3	203 CCYYMMDDHHMM

Bemerkung:
Dieses Segment wird zur Angabe des Dokumentendatums verwendet.
DE2005: Das Dokumentendatum (Codewert 137) muss angegeben werden.

Beispiel:
DTM+137:201104111514:203'

Bez = Objekt-Bezeichner
Nr = Laufende Segmentnummer im Guide
MaxWdh = Maximale Wiederholung der Segmente/Gruppen
Zähler = Nummer der Segmente/Gruppen im Standard

St = Status
EDIFACT: M=Muss/Mandatory, C=Conditional
Anwendung: R=Erforderlich/Required, O=Optional,
D=Abhängig von/Dependent, N=Nicht benutzt/Not used

Segmentlayout

Zähler	Nr	Bez	Standard		BDEW		Ebene	Name
			St	MaxWdh	St	MaxWdh		
0050		SG1	C	9	R	1	1	MP-ID Empfänger
0060	4	NAD	M	1	M	1	1	MP-ID Empfänger

Standard			BDEW		Anwendung / Bemerkung
Bez	Name	St Format	St Format		
NAD					
3035	Beteiligter, Qualifier	M an..3	M an..3		MR Nachrichtenempfänger
C082	Identifikation des Beteiligten	C	R		
3039	Beteiligter, Identifikation	M an..35	M an..35		MP-ID
1131	Codeliste, Code	C an..17	N		Nicht benutzt
3055	Verantwortliche Stelle für die Codepflege, Code	C an..3	R an..3		9 GS1 293 DE, BDEW (Bundesverband der Energie- und Wasserwirtschaft e.V.) 332 DE, DVGW Service & Consult GmbH

Bemerkung:

Dieses Segment wird zur Identifikation der Geschäftspartner genutzt, die im Vorgang beteiligt sind. Absender (i. d. R. Datenverantwortlicher) und Empfänger müssen angegeben werden. Hier wird der Empfänger angegeben.

DE3039:

Zur Identifikation der Partner wird die MP-ID angegeben.

DE3055:

In der Sparte Strom sind nur die Werte 9 und 293 zu verwenden.

Beispiel:

NAD+MR+4078901000029: : 9'

Bez = Objekt-Bezeichner
 Nr = Laufende Segmentnummer im Guide
 MaxWdh = Maximale Wiederholung der Segmente/Gruppen
 Zähler = Nummer der Segmente/Gruppen im Standard

St = Status
 EDIFACT: M=Muss/Mandatory, C=Conditional
 Anwendung: R=Erforderlich/Required, O=Optional,
 D=Abhängig von/Dependent, N=Nicht benutzt/Not used

Segmentlayout

Zähler	Nr	Bez	Standard		BDEW		Ebene	Name
			St	MaxWdh	St	MaxWdh		
0050		SG1	C	9	R	1	1	MP-ID Absender
0060	5	NAD	M	1	M	1	1	MP-ID Absender

Standard			BDEW	
Bez	Name	St Format	St Format	Anwendung / Bemerkung
NAD				
3035	Beteiligter, Qualifier	M an..3	M an..3	MS Dokumenten-/Nachrichtenaussteller bzw. -absender
C082	Identifikation des Beteiligten	C	R	
3039	Beteiligter, Identifikation	M an..35	M an..35	MP-ID
1131	Codeliste, Code	C an..17	N	Nicht benutzt
3055	Verantwortliche Stelle für die Codepflege, Code	C an..3	R an..3	9 GS1 293 DE, BDEW (Bundesverband der Energie- und Wasserwirtschaft e.V.) 332 DE, DVGW Service & Consult GmbH

Bemerkung:

Dieses Segment wird zur Identifikation der Geschäftspartner genutzt, die im Vorgang beteiligt sind. Absender (i. d. R. Datenverantwortlicher) und Empfänger müssen angegeben werden. Hier wird der Absender angegeben.

DE3039:

Zur Identifikation der Partner wird die MP-ID angegeben.

DE3055:

In der Sparte Strom sind nur die Werte 9 und 293 zu verwenden.

Beispiel:

NAD+MS+4012345000023: : 9'

Bez = Objekt-Bezeichner
 Nr = Laufende Segmentnummer im Guide
 MaxWdh = Maximale Wiederholung der Segmente/Gruppen
 Zähler = Nummer der Segmente/Gruppen im Standard

St = Status
 EDIFACT: M=Muss/Mandatory, C=Conditional
 Anwendung: R=Erforderlich/Required, O=Optional,
 D=Abhängig von/Dependent, N=Nicht benutzt/Not used

Segmentlayout

Zähler	Nr	Bez	Standard		BDEW		Ebene	Name
			St	MaxWdh	St	MaxWdh		
0050		SG1	C	9	R	1	1	MP-ID Absender
0070		SG2	C	9	O	1	2	Ansprechpartner
0080	6	CTA	M	1	M	1	2	Ansprechpartner

Standard			BDEW	
Bez	Name	St Format	St Format	Anwendung / Bemerkung
CTA				
3139	Funktion des Ansprechpartners, Code	C an..3	R an..3	IC Informationskontakt
C056	Kontaktangaben	C	R	
3413	Kontakt, Nummer	C an..17	N	Nicht benutzt
3412	Kontakt	C an..256	R an..256	

Bemerkung:

Dieses Segment dient der Identifikation von Ansprechpartnern innerhalb des im vorangegangenen NAD-Segment spezifizierten Unternehmens.

Beispiel:

CTA+IC+:B. Zweistein'

Bez = Objekt-Bezeichner
 Nr = Laufende Segmentnummer im Guide
 MaxWdh = Maximale Wiederholung der Segmente/Gruppen
 Zähler = Nummer der Segmente/Gruppen im Standard

St = Status
 EDIFACT: M=Muss/Mandatory, C=Conditional
 Anwendung: R=Erforderlich/Required, O=Optional,
 D=Abhängig von/Dependent, N=Nicht benutzt/Not used

Segmentlayout

Zähler	Nr	Bez	Standard		BDEW		Ebene	Name
			St	MaxWdh	St	MaxWdh		
0050		SG1	C	9	R	1	1	MP-ID Absender
0070		SG2	C	9	O	1	2	Ansprechpartner
0090	7	COM	C	9	R	5	3	Kommunikationsverbindung

Standard			BDEW	
Bez	Name	St Format	St Format	Anwendung / Bemerkung
COM				
C076	Kommunikationsverbindung	M	M	
3148	Kommunikationsadresse, Identifikation	M an..512	M an..512	Nummer / E-Mail Adresse
3155	Art des Kommunikationsmittels, Code	M an..3	M an..3	EM E-Mail FX Telefax TE Telefon AJ weiteres Telefon AL Handy

Bemerkung:

Ein Segment zur Angabe von Kommunikationsnummer und -typ des im vorangegangenen CTA-Segments angegebenen Sachbearbeiters oder der Abteilung.

DE3155:

Es ist jeder Qualifier max. einmal zu verwenden.

Beispiel:

COM+004398989198:FX'

Bez = Objekt-Bezeichner
 Nr = Laufende Segmentnummer im Guide
 MaxWdh = Maximale Wiederholung der Segmente/Gruppen
 Zähler = Nummer der Segmente/Gruppen im Standard

St = Status
 EDIFACT: M=Muss/Mandatory, C=Conditional
 Anwendung: R=Erforderlich/Required, O=Optional,
 D=Abhängig von/Dependent, N=Nicht benutzt/Not used

Segmentlayout

Zähler	Nr	Bez	Standard		BDEW		Ebene	Name
			St	MaxWdh	St	MaxWdh		
0160		SG4	C	99999	D	99999	1	EQD-RFF-SG6-SG7
0170	8	EQD	M	1	M	1	1	Einzelheiten zu Equipment

Standard			BDEW	
Bez	Name	St Format	St Format	Anwendung / Bemerkung
EQD				
8053	Equipment, Qualifier	M an..3	M an..3	Z01 Laufende Nummer
C237	Equipment, Identifikation	C	R	
8260	Equipment, Identifikation	C an..17	R n..17	Vorgangsnummer

Bemerkung:

Die Vorgangsnummer ist eine fortlaufende Nummer, die in jeder Nachricht bei 1 beginnt und fortlaufend aufsteigend vergeben wird.

Beispiel:

EQD+Z01+1'

Bez = Objekt-Bezeichner
 Nr = Laufende Segmentnummer im Guide
 MaxWdh = Maximale Wiederholung der Segmente/Gruppen
 Zähler = Nummer der Segmente/Gruppen im Standard

St = Status
 EDIFACT: M=Muss/Mandatory, C=Conditional
 Anwendung: R=Erforderlich/Required, O=Optional,
 D=Abhängig von/Dependent, N=Nicht benutzt/Not used

Segmentlayout

Zähler	Nr	Bez	Standard		BDEW		Ebene	Name
			St	MaxWdh	St	MaxWdh		
0160		SG4	C	99999	D	99999	1	EQD-RFF-SG6-SG7
0240	9	RFF	C	999	R	1	2	Prüfidentifikator

Standard			BDEW		Anwendung / Bemerkung
Bez	Name	St Format	St	Format	
RFF					
C506	Referenz	M	M		
1153	Referenz, Qualifier	M an..3	M	an..3	Z13 Prüfidentifikator
1154	Referenz, Identifikation	C an..70	R	n5	Prüfidentifikator 21000 MaBiS / Statusmeldung vom LF an NB/ÜNB 21001 MaBiS / Statusmeldung vom NB an NB 21002 MaBiS / Abweisung vom BIKO an NB/ÜNB 21003 MaBiS / Statusmeldung vom BIKO an NB/ÜNB 21004 MaBiS / Statusmeldung vom BIKO an BKV/NB 21005 MaBiS / Statusmeldung vom BKV/NB an BIKO

Bemerkung:

Beispiel:

RFF+Z13:21000'

Bez = Objekt-Bezeichner
 Nr = Laufende Segmentnummer im Guide
 MaxWdh = Maximale Wiederholung der Segmente/Gruppen
 Zähler = Nummer der Segmente/Gruppen im Standard

St = Status
 EDIFACT: M=Muss/Mandatory, C=Conditional
 Anwendung: R=Erforderlich/Required, O=Optional,
 D=Abhängig von/Dependent, N=Nicht benutzt/Not used

Segmentlayout

Zähler	Nr	Bez	Standard		BDEW		Ebene	Name
			St	MaxWdh	St	MaxWdh		
0160		SG4	C	99999	D	99999	1	EQD-RFF-SG6-SG7
0240	10	RFF	C	999	R	1	2	Versionsangabe der betrachteten Summenzeitreihe

Standard			BDEW			
Bez	Name	St	Format	St	Format	Anwendung / Bemerkung
RFF						
C506	Referenz	M		M		
1153	Referenz, Qualifier	M	an..3	M	an..3	AUU Referenz auf eine Zeitreihe
1154	Referenz, Identifikation	C	an..70	R	n..14	Version der Summenzeitreihe

Bemerkung:

Über dieses Segment erfolgt die Referenzierung auf die Version der betrachteten Summenzeitreihe. Die Versionsangabe erfolgt über den Erstellungszeitpunkt, der in der MSCONS übermittelt wurde.

Beispiel:

RFF+AUU:20110503121544'

Bez = Objekt-Bezeichner
 Nr = Laufende Segmentnummer im Guide
 MaxWdh = Maximale Wiederholung der Segmente/Gruppen
 Zähler = Nummer der Segmente/Gruppen im Standard

St = Status
 EDIFACT: M=Muss/Mandatory, C=Conditional
 Anwendung: R=Erforderlich/Required, O=Optional,
 D=Abhängig von/Dependent, N=Nicht benutzt/Not used

Segmentlayout

Zähler	Nr	Bez	Standard		BDEW		Ebene	Name
			St	MaxWdh	St	MaxWdh		
0160		SG4	C	99999	D	99999	1	EQD-RFF-SG6-SG7
0300		SG6	C	9	R	1	2	LOC-DTM
0310	11	LOC	M	1	M	1	2	Meldepunkt

Standard			BDEW	
Bez	Name	St Format	St Format	Anwendung / Bemerkung
LOC				
3227	Ortsangabe, Qualifier	M an..3	M an..3	172 Meldepunkt
C517	Ortsangabe	C	R	
3225	Ortsangabe, Nummer	C an..35	R an..35	Identifikator

Bemerkung:

Hier wird die Zählpunktbezeichnung des MaBiS-ZP übertragen.

Beispiel:

LOC+172+DE0065239988901000000000008560083'

Bez = Objekt-Bezeichner
 Nr = Laufende Segmentnummer im Guide
 MaxWdh = Maximale Wiederholung der Segmente/Gruppen
 Zähler = Nummer der Segmente/Gruppen im Standard

St = Status
 EDIFACT: M=Muss/Mandatory, C=Conditional
 Anwendung: R=Erforderlich/Required, O=Optional,
 D=Abhängig von/Dependent, N=Nicht benutzt/Not used

Segmentlayout

Zähler	Nr	Bez	Standard		BDEW		Ebene	Name
			St	MaxWdh	St	MaxWdh		
0160		SG4	C	99999	D	99999	1	EQD-RFF-SG6-SG7
0300		SG6	C	9	R	1	2	LOC-DTM
0320	12	DTM	C	9	R	1	3	Betrachtungszeitintervall

Standard			BDEW	
Bez	Name	St Format	St Format	Anwendung / Bemerkung
DTM				
C507	Datum/Uhrzeit/Zeitspanne	M	M	
2005	Datums- oder Uhrzeit- oder Zeitspannen-Funktion, Qualifier	M an..3	M an..3	492 Bilanzierungsdatum, -zeit, -periode
2380	Datum oder Uhrzeit oder Zeitspanne, Wert	C an..35	R an..35	
2379	Datums- oder Uhrzeit- oder Zeitspannen-Format, Code	C an..3	R an..3	610 CCYYMM

Bemerkung:

Das Betrachtungszeitintervall ist immer ein Kalendermonat.

Beispiel:

DTM+492:201104:610'

Bez = Objekt-Bezeichner
 Nr = Laufende Segmentnummer im Guide
 MaxWdh = Maximale Wiederholung der Segmente/Gruppen
 Zähler = Nummer der Segmente/Gruppen im Standard

St = Status
 EDIFACT: M=Muss/Mandatory, C=Conditional
 Anwendung: R=Erforderlich/Required, O=Optional,
 D=Abhängig von/Dependent, N=Nicht benutzt/Not used

Segmentlayout

Zähler	Nr	Bez	Standard		BDEW		Ebene	Name
			St	MaxWdh	St	MaxWdh		
0160		SG4	C	99999	D	99999	1	EQD-RFF-SG6-SG7
0300		SG6	C	9	R	1	2	LOC-DTM
0320	13	DTM	C	9	R	1	3	Zeitpunkt der Statusvergabe

Standard			BDEW	
Bez	Name	St Format	St Format	Anwendung / Bemerkung
DTM				
C507	Datum/Uhrzeit/Zeitspanne	M	M	
2005	Datums- oder Uhrzeit- oder Zeitspannen-Funktion, Qualifier	M an..3	M an..3	334 Statusveränderung, Datum/Zeit
2380	Datum oder Uhrzeit oder Zeitspanne, Wert	C an..35	R an..35	
2379	Datums- oder Uhrzeit- oder Zeitspannen-Format, Code	C an..3	R an..3	304 CCYYMMDDHHMMSSZZZ

Bemerkung:

Bemerkung: Der Nachrichtenersteller hat hier den Zeitpunkt anzugeben, zu dem er die Statusinformation zu dem 3-Tupel (MaBiS-ZP, Version und Betrachtungszeitraum) in sein IT-System geschrieben hat. Auf diese Weise wird sichergestellt, dass ein Überholen von Nachrichten nicht zu falschen Statusinformationen beim Empfänger führt. Der Empfänger muss diesen Zeitstempel lediglich als Ordnungskriterium verwenden. Eine Prüfung gegen seine Systemzeit ist zu unterlassen.

Beispiel:

DTM+334:20110603151755?+01:304'

Bez = Objekt-Bezeichner
 Nr = Laufende Segmentnummer im Guide
 MaxWdh = Maximale Wiederholung der Segmente/Gruppen
 Zähler = Nummer der Segmente/Gruppen im Standard

St = Status
 EDIFACT: M=Muss/Mandatory, C=Conditional
 Anwendung: R=Erforderlich/Required, O=Optional,
 D=Abhängig von/Dependent, N=Nicht benutzt/Not used

Segmentlayout

Zähler	Nr	Bez	Standard		BDEW		Ebene	Name
			St	MaxWdh	St	MaxWdh		
0160		SG4	C	99999	D	99999	1	EQD-RFF-SG6-SG7
0330		SG7	C	99	D	1	2	Prüfstatus Antwort auf Summenzeitreihen
0340	14	STS	M	1	M	1	2	Prüfstatus Antwort auf Summenzeitreihen

Standard			BDEW	
Bez	Name	St Format	St Format	Anwendung / Bemerkung
STS				
C601	Statuskategorie	C	R	
9015	Statuskategorie, Code	M an..3	M an..3	Z01 Prüfstatus Antwort auf Summenzeitreihen
C555	Status	C	R	
4405	Status, Code	M an..3	M an..3	Z07 Zeitreihe akzeptiert Z08 Zeitreihe nicht akzeptiert
C556	Statusanlaß	C	R	
9013	Statusanlass, Code	M an..3	M an..3	Code des Prüfschritts
1131	Codeliste, Code	C an..17	R an..17	E_0007 EBD Nr. E_0007 E_0040 EBD Nr. E_0040 E_0041 EBD Nr. E_0041

Bemerkung:

Beispiel:

STS+Z01+Z08+A01:E_0007'

Bez = Objekt-Bezeichner
 Nr = Laufende Segmentnummer im Guide
 MaxWdh = Maximale Wiederholung der Segmente/Gruppen
 Zähler = Nummer der Segmente/Gruppen im Standard

St = Status
 EDIFACT: M=Muss/Mandatory, C=Conditional
 Anwendung: R=Erforderlich/Required, O=Optional,
 D=Abhängig von/Dependent, N=Nicht benutzt/Not used

Segmentlayout

Zähler	Nr	Bez	Standard		BDEW		Ebene	Name
			St	MaxWdh	St	MaxWdh		
0160		SG4	C	99999	D	99999	1	EQD-RFF-SG6-SG7
0330		SG7	C	99	D	1	2	Abweisung der Summenzeitreihe
0340	15	STS	M	1	M	1	2	Abweisung der Summenzeitreihe

Standard			BDEW	
Bez	Name	St Format	St Format	Anwendung / Bemerkung
STS				
C601	Statuskategorie	C	R	
9015	Statuskategorie, Code	M an..3	M an..3	Z02 Abweisung der Summenzeitreihe
C555	Status	C	N	
4405	Status, Code	M an..3	N	Nicht benutzt
C556	Statusanlaß	C	R	
9013	Statusanlass, Code	M an..3	M an..3	Code des Prüfschritts
1131	Codeliste, Code	C an..17	R an..17	E_0007 EBD Nr. E_0007 E_0008 EBD Nr. E_0008 E_0023 EBD Nr. E_0023 E_0029 EBD Nr. E_0029 E_0036 EBD Nr. E_0036 E_0038 EBD Nr. E_0038 E_0040 EBD Nr. E_0040 E_0041 EBD Nr. E_0041 E_0062 EBD Nr. E_0062 E_0063 EBD Nr. E_0063 E_0064 EBD Nr. E_0064 E_0065 EBD Nr. E_0065

Bemerkung:

Beispiel:

STS+Z02++A01:E_0008'

Bez = Objekt-Bezeichner
 Nr = Laufende Segmentnummer im Guide
 MaxWdh = Maximale Wiederholung der Segmente/Gruppen
 Zähler = Nummer der Segmente/Gruppen im Standard

St = Status
 EDIFACT: M=Muss/Mandatory, C=Conditional
 Anwendung: R=Erforderlich/Required, O=Optional,
 D=Abhängig von/Dependent, N=Nicht benutzt/Not used

Segmentlayout

Zähler	Nr	Bez	Standard		BDEW		Ebene	Name
			St	MaxWdh	St	MaxWdh		
0160		SG4	C	99999	D	99999	1	EQD-RFF-SG6-SG7
0330		SG7	C	99	D	1	2	Prüfstatus zur Summenzeitreihe
0340	16	STS	M	1	M	1	2	Prüfstatus zur Summenzeitreihe

Standard			BDEW	
Bez	Name	St Format	St Format	Anwendung / Bemerkung
STS				
C601	Statuskategorie	C	R	
9015	Statuskategorie, Code	M an..3	M an..3	Z03 Prüfstatus zur Summenzeitreihe
C555	Status	C	R	
4405	Status, Code	M an..3	M an..3	Z07 Zeitreihe akzeptiert Z08 Zeitreihe nicht akzeptiert
C556	Statusanlaß	C	R	
9013	Statusanlass, Code	M an..3	M an..3	Code des Prüfschritts
1131	Codeliste, Code	C an..17	R an..17	E_0062 EBD Nr. E_0062 E_0063 EBD Nr. E_0063 E_0064 EBD Nr. E_0064 E_0065 EBD Nr. E_0065

Bemerkung:

Beispiel:

STS+Z03+Z08+A01:E_0062'

Bez = Objekt-Bezeichner
 Nr = Laufende Segmentnummer im Guide
 MaxWdh = Maximale Wiederholung der Segmente/Gruppen
 Zähler = Nummer der Segmente/Gruppen im Standard

St = Status
 EDIFACT: M=Muss/Mandatory, C=Conditional
 Anwendung: R=Erforderlich/Required, O=Optional,
 D=Abhängig von/Dependent, N=Nicht benutzt/Not used

Segmentlayout

Zähler	Nr	Bez	Standard		BDEW		Ebene	Name
			St	MaxWdh	St	MaxWdh		
0160		SG4	C	99999	D	99999	1	EQD-RFF-SG6-SG7
0330		SG7	C	99	D	1	2	Datenstatus zur Summenzeitreihe
0340	17	STS	M	1	M	1	2	Datenstatus zur Summenzeitreihe

Standard			BDEW		Anwendung / Bemerkung
Bez	Name	St Format	St	Format	
STS					
C601	Statuskategorie	C	R		
9015	Statuskategorie, Code	M an..3	M an..3		Z04 Datenstatus zur Summenzeitreihe
C555	Status	C	R		
4405	Status, Code	M an..3	M an..3		Code des Prüfschritts
1131	Codeliste, Code	C an..17	R an..17		E_0026 EBD Nr. E_0026 E_0042 EBD Nr. E_0042 E_0043 EBD Nr. E_0043 E_0053 EBD Nr. E_0053 E_0054 EBD Nr. E_0054 E_0055 EBD Nr. E_0055 E_0056 EBD Nr. E_0056 E_0057 EBD Nr. E_0057 E_0058 EBD Nr. E_0058 E_0059 EBD Nr. E_0059 E_0060 EBD Nr. E_0060 E_0061 EBD Nr. E_0061 E_0066 EBD Nr. E_0066 E_0067 EBD Nr. E_0067

Bemerkung:

Beispiel:

STS+Z04+A01:E_0026'

Bez = Objekt-Bezeichner
 Nr = Laufende Segmentnummer im Guide
 MaxWdh = Maximale Wiederholung der Segmente/Gruppen
 Zähler = Nummer der Segmente/Gruppen im Standard

St = Status
 EDIFACT: M=Muss/Mandatory, C=Conditional
 Anwendung: R=Erforderlich/Required, O=Optional,
 D=Abhängig von/Dependent, N=Nicht benutzt/Not used

Segmentlayout

Zähler	Nr	Bez	Standard		BDEW		Ebene	Name
			St	MaxWdh	St	MaxWdh		
0160		SG4	C	99999	D	99999	1	EQD-RFF-SG6-SG7
0330		SG7	C	99	D	1	2	Abweisung Statusmeldung/-änderung
0340	18	STS	M	1	M	1	2	Abweisung Statusmeldung/-änderung

Standard			BDEW	
Bez	Name	St Format	St Format	Anwendung / Bemerkung
STS				
C601	Statuskategorie	C	R	
9015	Statuskategorie, Code	M an..3	M an..3	Z13 Abweisung Statusmeldung/-änderung
C555	Status	C	N	
4405	Status, Code	M an..3	N	Nicht benutzt
C556	Statusanlaß	C	R	
9013	Statusanlass, Code	M an..3	M an..3	Code des Prüfschritts
1131	Codeliste, Code	C an..17	R an..17	E_0019 EBD Nr. E_0019 E_0021 EBD Nr. E_0021 E_0025 EBD Nr. E_0025 E_0030 EBD Nr. E_0030

Bemerkung:

Beispiel:

STS+Z13++A01:E_0021'

Bez = Objekt-Bezeichner
 Nr = Laufende Segmentnummer im Guide
 MaxWdh = Maximale Wiederholung der Segmente/Gruppen
 Zähler = Nummer der Segmente/Gruppen im Standard

St = Status
 EDIFACT: M=Muss/Mandatory, C=Conditional
 Anwendung: R=Erforderlich/Required, O=Optional,
 D=Abhängig von/Dependent, N=Nicht benutzt/Not used

Segmentlayout

Zähler	Nr	Bez	Standard		BDEW		Ebene	Name
			St	MaxWdh	St	MaxWdh		
0560		SG14	C	99999	D	99999	1	CNI-LOC-SG15
0570	19	CNI	M	1	M	1	1	Sendungsdaten

Standard			BDEW	
Bez	Name	St	Format	Anwendung / Bemerkung
CNI				
1490	Einzelpostennummer einer Sammelladung	C	n..5	R n..5 Vorgangsnummer

Bemerkung:

Die Vorgangsnummer ist eine fortlaufende Nummer, die in jeder Nachricht bei 1 beginnt und fortlaufend aufsteigend vergeben wird.

Beispiel:

CNI+1'

Bez = Objekt-Bezeichner
 Nr = Laufende Segmentnummer im Guide
 MaxWdh = Maximale Wiederholung der Segmente/Gruppen
 Zähler = Nummer der Segmente/Gruppen im Standard

St = Status
 EDIFACT: M=Muss/Mandatory, C=Conditional
 Anwendung: R=Erforderlich/Required, O=Optional,
 D=Abhängig von/Dependent, N=Nicht benutzt/Not used

Segmentlayout

Zähler	Nr	Bez	Standard		BDEW		Ebene	Name
			St	MaxWdh	St	MaxWdh		
0560		SG14	C	99999	D	99999	1	CNI-LOC-SG15
0580	20	LOC	C	9	D	1	2	Meldepunkt

Standard			BDEW	
Bez	Name	St	Format	Anwendung / Bemerkung
LOC				
3227	Ortsangabe, Qualifier	M	an..3	172 Meldepunkt
C517	Ortsangabe	C		
3225	Ortsangabe, Nummer	C	an..35	Identifikator

Bemerkung:

Hier wird die ID der Messlokation oder die ID der Marktlokation übertragen.

Beispiel:

LOC+172+DE0065239988901000000000008560083'

Bez = Objekt-Bezeichner
 Nr = Laufende Segmentnummer im Guide
 MaxWdh = Maximale Wiederholung der Segmente/Gruppen
 Zähler = Nummer der Segmente/Gruppen im Standard

St = Status
 EDIFACT: M=Muss/Mandatory, C=Conditional
 Anwendung: R=Erforderlich/Required, O=Optional,
 D=Abhängig von/Dependent, N=Nicht benutzt/Not used

Segmentlayout

Zähler	Nr	Bez	Standard		BDEW		Ebene	Name
			St	MaxWdh	St	MaxWdh		
0560		SG14	C	99999	D	99999	1	CNI-LOC-SG15
0600		SG15	M	99	D	1	2	MSB-Wechselstatus
0610	21	STS	M	1	M	1	2	MSB-Wechselstatus

Standard			BDEW	
Bez	Name	St Format	St Format	Anwendung / Bemerkung
STS				
C601	Statuskategorie	C	R	
9015	Statuskategorie, Code	M an..3	M an..3	Z10 MSB-Wechsel nach MsbG
C555	Status	C	R	
4405	Status, Code	M an..3	M an..3	Z13 gescheitert Z14 erfolgreich 209 Lieferung, geplant
C556	Statusanlaß	C	D	
9013	Statusanlass, Code	M an..3	M an..3	Code des Prüfschritts E17 Ablehnung wg. Fristüberschreitung Z66 MSB-Scheitermeldung liegt vor Z11 Wechsel auf iMS Z12 Beibehaltung der bisherigen Messtechnik
1131	Codeliste, Code	C an..17	D an..17	S_0057 Codeliste Strom Nr. S_0057

Bemerkung:

Beispiel:

STS+Z10+Z13+A01:S_0057'

Bez = Objekt-Bezeichner
 Nr = Laufende Segmentnummer im Guide
 MaxWdh = Maximale Wiederholung der Segmente/Gruppen
 Zähler = Nummer der Segmente/Gruppen im Standard

St = Status
 EDIFACT: M=Muss/Mandatory, C=Conditional
 Anwendung: R=Erforderlich/Required, O=Optional,
 D=Abhängig von/Dependent, N=Nicht benutzt/Not used

Segmentlayout

Zähler	Nr	Bez	Standard		BDEW		Ebene	Name
			St	MaxWdh	St	MaxWdh		
0560		SG14	C	99999	D	99999	1	CNI-LOC-SG15
0600		SG15	M	99	D	1	2	MSB-Wechselstatus
0620	22	RFF	C	999	R	1	3	Prüfidentifikator

Standard			BDEW	
Bez	Name	St Format	St Format	Anwendung / Bemerkung
RFF				
C506	Referenz	M	M	
1153	Referenz, Qualifier	M an..3	M an..3	Z13 Prüfidentifikator
1154	Referenz, Identifikation	C an..70	R n5	Prüfidentifikator 21007 WiM / Statusmeldung (Planungszeitpunkt) vom NB an MSBA 21009 WiM / Statusmeldung (gescheitert) vom MSBN an NB 21010 WiM / Statusmeldung (erfolgreich) vom MSBN an NB 21011 WiM / Statusmeldung (MSB/Scheitermeldung) vom NB an MSBN 21012 WiM / Statusmeldung (erfolgreich) vom NB an MSBN 21013 WiM / Statusmeldung (gescheitert) vom NB an MSBN 21015 WiM / Informationsmeldung (erfolgreich) vom NB an MSBA 21018 WiM / Statusmeldung vom NB an MSBA

Bemerkung:

Beispiel:

RFF+Z13:21007'

Bez = Objekt-Bezeichner
 Nr = Laufende Segmentnummer im Guide
 MaxWdh = Maximale Wiederholung der Segmente/Gruppen
 Zähler = Nummer der Segmente/Gruppen im Standard

St = Status
 EDIFACT: M=Muss/Mandatory, C=Conditional
 Anwendung: R=Erforderlich/Required, O=Optional,
 D=Abhängig von/Dependent, N=Nicht benutzt/Not used

Segmentlayout

Zähler	Nr	Bez	Standard		BDEW		Ebene	Name
			St	MaxWdh	St	MaxWdh		
0560		SG14	C	99999	D	99999	1	CNI-LOC-SG15
0600		SG15	M	99	D	1	2	MSB-Wechselstatus
0620	23	RFF	C	999	D	1	3	Referenz Nachrichtnummer

Standard			BDEW	
Bez	Name	St Format	St Format	Anwendung / Bemerkung
RFF				
C506	Referenz	M	M	
1153	Referenz, Qualifier	M an..3	M an..3	ACW Referenznummer einer vorangegangenen Nachricht
1154	Referenz, Identifikation	C an..70	R an..70	<i>Referenznummer</i>

Bemerkung:

Mit Hilfe dieses und des Segments "Referenz Vorgangsnummer (in der referenzierten Nachricht)" wird der Vorgang der Mitteilung über Gesamtvorgang) eindeutig identifiziert auf den sich dieser Vorgang bezieht, in dem in diesem Segment die Nachrichtennummer genannt wird, in der sich der Vorgang befindet, dessen Nummer im Segment "Referenz Vorgangsnummer (in der referenzierten Nachricht)" genannt wird.

DE:1154: Angabe der EDI-Nachrichtennummer aus DE1004

Beispiel:

RFF+ACW: 8901308942 '

Bez = Objekt-Bezeichner
 Nr = Laufende Segmentnummer im Guide
 MaxWdh = Maximale Wiederholung der Segmente/Gruppen
 Zähler = Nummer der Segmente/Gruppen im Standard

St = Status
 EDIFACT: M=Muss/Mandatory, C=Conditional
 Anwendung: R=Erforderlich/Required, O=Optional,
 D=Abhängig von/Dependent, N=Nicht benutzt/Not used

Segmentlayout

Zähler	Nr	Bez	Standard		BDEW		Ebene	Name
			St	MaxWdh	St	MaxWdh		
0560		SG14	C	99999	D	99999	1	CNI-LOC-SG15
0600		SG15	M	99	D	1	2	MSB-Wechselstatus
0620	24	RFF	C	999	D	1	3	Referenz Vorgangsnummer

Standard			BDEW	
Bez	Name	St Format	St Format	Anwendung / Bemerkung
RFF				
C506	Referenz	M	M	
1153	Referenz, Qualifier	M an..3	M an..3	ADY Mitteilungsnummer
1154	Referenz, Identifikation	C an..70	R n..5	<i>Referenznummer</i>

Bemerkung:

DE1154: Angabe der Vorgangsnummer aus DE1490 des CNI-Segments

Beispiel:

RFF+ADY: 3'

Bez = Objekt-Bezeichner
 Nr = Laufende Segmentnummer im Guide
 MaxWdh = Maximale Wiederholung der Segmente/Gruppen
 Zähler = Nummer der Segmente/Gruppen im Standard

St = Status
 EDIFACT: M=Muss/Mandatory, C=Conditional
 Anwendung: R=Erforderlich/Required, O=Optional,
 D=Abhängig von/Dependent, N=Nicht benutzt/Not used

Segmentlayout

Zähler	Nr	Bez	Standard		BDEW		Ebene	Name
			St	MaxWdh	St	MaxWdh		
0560		SG14	C	99999	D	99999	1	CNI-LOC-SG15
0600		SG15	M	99	D	1	2	MSB-Wechselstatus
0630	25	DTM	C	9	D	1	3	Datum/Uhrzeit/Zeitspanne

Bez	Name	Standard		BDEW		Anwendung / Bemerkung
		St	Format	St	Format	
DTM	Datum/Uhrzeit/Zeitspanne	M		M		
C507	Datums- oder Uhrzeit- oder Zeitspannen-Funktion, Qualifier	M	an..3	M	an..3	293 Fertigstellungsdatum/-zeit 76 Lieferdatum/-zeit, geplant
2380	Datum oder Uhrzeit oder Zeitspanne, Wert	C	an..35	R	an..35	
2379	Datums- oder Uhrzeit- oder Zeitspannen-Format, Code	C	an..3	R	an..3	102 CCYYMMDD 303 CCYYMMDDHHMMZZZ

Bemerkung:

Dieses Segment enthält Datum- und Zeitangaben über den Zeitpunkt zu dem der Wechsel geplant, erfolgt, bzw. die Zuordnung erfolgt ist.

DE2379:

Liegt keine Uhrzeit vor, so ist nur das Tagesdatum unter Nutzung des Qualifiers 102 zu übermitteln.

Beispiel:

DTM+293:201112241830?+01:303'

Bez = Objekt-Bezeichner
 Nr = Laufende Segmentnummer im Guide
 MaxWdh = Maximale Wiederholung der Segmente/Gruppen
 Zähler = Nummer der Segmente/Gruppen im Standard

St = Status
 EDIFACT: M=Muss/Mandatory, C=Conditional
 Anwendung: R=Erforderlich/Required, O=Optional,
 D=Abhängig von/Dependent, N=Nicht benutzt/Not used

Segmentlayout

Zähler	Nr	Bez	Standard		BDEW		Ebene	Name
			St	MaxWdh	St	MaxWdh		
0560		SG14	C	99999	D	99999	1	CNI-LOC-SG15
0600		SG15	M	99	D	1	2	MSB-Wechselstatus
0730		SG17	C	9	D	1	3	Messstellenbetreiber an der Messlokation
0740	26	NAD	M	1	M	1	3	Messstellenbetreiber an der Messlokation

			Standard	BDEW		
Bez	Name		St Format	St Format	Anwendung / Bemerkung	
NAD						
3035	Beteiligter, Qualifier		M an..3	M an..3	DEB Messstellenbetreiber an der Messlokation	
C082	Identifikation des Beteiligten		C	R		
3039	Beteiligter, Identifikation		M an..35	M an..35	MP-ID	
1131	Codeliste, Code		C an..17	N	Nicht benutzt	
3055	Verantwortliche Stelle für die Codepflege, Code		C an..3	R an..3	9 GS1 293 DE, BDEW (Bundesverband der Energie- und Wasserwirtschaft e.V.) 332 DE, DVGW Service & Consult GmbH	

Bemerkung:

Beispiel:

NAD+DEB+1234567890128:::9'

Bez = Objekt-Bezeichner
 Nr = Laufende Segmentnummer im Guide
 MaxWdh = Maximale Wiederholung der Segmente/Gruppen
 Zähler = Nummer der Segmente/Gruppen im Standard

St = Status
 EDIFACT: M=Muss/Mandatory, C=Conditional
 Anwendung: R=Erforderlich/Required, O=Optional,
 D=Abhängig von/Dependent, N=Nicht benutzt/Not used

Segmentlayout

Zähler	Nr	Bez	Standard		BDEW		Ebene	Name
			St	MaxWdh	St	MaxWdh		
0560		SG14	C	99999	D	99999	1	CNI-LOC-SG15
0600		SG15	M	99	D	1	2	Status des Umbaus der Messlokation
0610	27	STS	M	1	M	1	2	Status des Umbaus der Messlokation

Standard			BDEW	
Bez	Name	St Format	St Format	Anwendung / Bemerkung
STS				
C601	Statuskategorie	C	R	
9015	Statuskategorie, Code	M an..3	M an..3	Z15 Messstellenumbau
C555	Status	C	R	
4405	Status, Code	M an..3	M an..3	Z13 gescheitert Z14 erfolgreich
C556	Statusanlaß	C	D	
9013	Statusanlass, Code	M an..3	M an..3	Z74 kein Zugang Z75 Kommunikationsstörung

Bemerkung:

C556:

Die Datenelementgruppe ist zu übermitteln, wenn DE4405 = Z13 ist.

Beispiel:

STS+Z15+Z13+Z74'

Bez = Objekt-Bezeichner
 Nr = Laufende Segmentnummer im Guide
 MaxWdh = Maximale Wiederholung der Segmente/Gruppen
 Zähler = Nummer der Segmente/Gruppen im Standard

St = Status
 EDIFACT: M=Muss/Mandatory, C=Conditional
 Anwendung: R=Erforderlich/Required, O=Optional,
 D=Abhängig von/Dependent, N=Nicht benutzt/Not used

Segmentlayout

Zähler	Nr	Bez	Standard		BDEW		Ebene	Name
			St	MaxWdh	St	MaxWdh		
0560		SG14	C	99999	D	99999	1	CNI-LOC-SG15
0600		SG15	M	99	D	1	2	Status des Umbaus der Messlokation
0620	28	RFF	C	999	R	1	3	Prüfidentifikator

Standard			BDEW	
Bez	Name	St Format	St Format	Anwendung / Bemerkung
RFF				
C506	Referenz	M	M	
1153	Referenz, Qualifier	M an..3	M an..3	Z13 Prüfidentifikator
1154	Referenz, Identifikation	C an..70	R n5	Prüfidentifikator 21024 WiM / Statusmeldung (erfolgreich) vom MSB an LF 21025 WiM / Statusmeldung (gescheitert) vom MSB an LF 21026 WiM / Statusmeldung (erfolgreich) vom MSB an NB 21027 WiM / Statusmeldung (gescheitert) vom MSB an NB / MSB

Bemerkung:

Beispiel:

RFF+Z13:21024'

Bez = Objekt-Bezeichner
 Nr = Laufende Segmentnummer im Guide
 MaxWdh = Maximale Wiederholung der Segmente/Gruppen
 Zähler = Nummer der Segmente/Gruppen im Standard

St = Status
 EDIFACT: M=Muss/Mandatory, C=Conditional
 Anwendung: R=Erforderlich/Required, O=Optional,
 D=Abhängig von/Dependent, N=Nicht benutzt/Not used

Segmentlayout

Zähler	Nr	Bez	Standard		BDEW		Ebene	Name
			St	MaxWdh	St	MaxWdh		
0560		SG14	C	99999	D	99999	1	CNI-LOC-SG15
0600		SG15	M	99	D	1	2	Status des Umbaus der Messlokation
0630	29	DTM	C	9	D	1	3	Datum/Uhrzeit/Zeitspanne

Standard			BDEW	
Bez	Name	St Format	St Format	Anwendung / Bemerkung
DTM	Datum/Uhrzeit/Zeitspanne	M	M	
C507	Datums- oder Uhrzeit- oder Zeitspannen-Funktion, Qualifier	M an..3	M an..3	293 Fertigstellungsdatum/-zeit
2380	Datum oder Uhrzeit oder Zeitspanne, Wert	C an..35	R an..35	
2379	Datums- oder Uhrzeit- oder Zeitspannen-Format, Code	C an..3	R an..3	102 CCYYMMDD 303 CCYYMMDDHHMMZZZ

Bemerkung:

Dieses Segment enthält Datum- und Zeitangaben über den Zeitpunkt zu dem der Umbau erfolgt ist.

Bei gescheitertem Umbau einer Messlokation erfolgt keine Angabe eines Zeitpunkts.

DE2379:

Liegt keine Uhrzeit vor, so ist nur das Tagesdatum unter Nutzung des Qualifiers 102 zu übermitteln.

Beispiel:

DTM+293:201112241830?+01:303'

Bez = Objekt-Bezeichner
 Nr = Laufende Segmentnummer im Guide
 MaxWdh = Maximale Wiederholung der Segmente/Gruppen
 Zähler = Nummer der Segmente/Gruppen im Standard

St = Status
 EDIFACT: M=Muss/Mandatory, C=Conditional
 Anwendung: R=Erforderlich/Required, O=Optional,
 D=Abhängig von/Dependent, N=Nicht benutzt/Not used

Segmentlayout

Zähler	Nr	Bez	Standard		BDEW		Ebene	Name
			St	MaxWdh	St	MaxWdh		
0560		SG14	C	99999	D	99999	1	CNI-LOC-SG15
0600		SG15	M	99	D	1	2	Turnusauslesungsstatus
0610	30	STS	M	1	M	1	2	Turnusauslesungsstatus

Bez	Name	Standard		BDEW		Anwendung / Bemerkung
		St	Format	St	Format	
STS						
C601	Statuskategorie	C		R		
9015	Statuskategorie, Code	M	an..3	M	an..3	Z12 Ab-/Auslesung
C555	Status	C		R		
4405	Status, Code	M	an..3	M	an..3	Z13 gescheitert
C556	Statusanlaß	C		R		
9013	Statusanlass, Code	M	an..3	M	an..3	Code des Prüfschritts
1131	Codeliste, Code	C	an..17	R	an..17	G_0077 Codeliste Gas Nr. G_0077

Bemerkung:

Beispiel:

STS+Z12+Z13+A01:G_0077'

Bez = Objekt-Bezeichner
 Nr = Laufende Segmentnummer im Guide
 MaxWdh = Maximale Wiederholung der Segmente/Gruppen
 Zähler = Nummer der Segmente/Gruppen im Standard

St = Status
 EDIFACT: M=Muss/Mandatory, C=Conditional
 Anwendung: R=Erforderlich/Required, O=Optional,
 D=Abhängig von/Dependent, N=Nicht benutzt/Not used

Segmentlayout

Zähler	Nr	Bez	Standard		BDEW		Ebene	Name
			St	MaxWdh	St	MaxWdh		
0560		SG14	C	99999	D	99999	1	CNI-LOC-SG15
0600		SG15	M	99	D	1	2	Turnusauslesungsstatus
0620	31	RFF	C	999	R	1	3	Prüfidentifikator

Standard			BDEW	
Bez	Name	St Format	St Format	Anwendung / Bemerkung
RFF				
C506	Referenz	M	M	
1153	Referenz, Qualifier	M an..3	M an..3	Z13 Prüfidentifikator
1154	Referenz, Identifikation	C an..70	R n5	Prüfidentifikator 21028 WiM / Informationsmeldung vom MSB an NB

Bemerkung:

Beispiel:

RFF+Z13:21028'

Bez = Objekt-Bezeichner
 Nr = Laufende Segmentnummer im Guide
 MaxWdh = Maximale Wiederholung der Segmente/Gruppen
 Zähler = Nummer der Segmente/Gruppen im Standard

St = Status
 EDIFACT: M=Muss/Mandatory, C=Conditional
 Anwendung: R=Erforderlich/Required, O=Optional,
 D=Abhängig von/Dependent, N=Nicht benutzt/Not used

Segmentlayout

Zähler	Nr	Bez	Standard		BDEW		Ebene	Name
			St	MaxWdh	St	MaxWdh		
0560		SG14	C	99999	D	99999	1	CNI-LOC-SG15
0600		SG15	M	99	D	1	2	Turnusauslesungsstatus
0630	32	DTM	C	9	D	2	3	Datum/Uhrzeit/Zeitspanne

Standard			BDEW	
Bez	Name	St Format	St Format	Anwendung / Bemerkung
DTM				
C507	Datum/Uhrzeit/Zeitspanne	M	M	
2005	Datums- oder Uhrzeit- oder Zeitspannen-Funktion, Qualifier	M an..3	M an..3	293 Fertigstellungsdatum/-zeit 163 Verarbeitung, Beginndatum/-zeit 164 Verarbeitung, Endedatum/-zeit
2380	Datum oder Uhrzeit oder Zeitspanne, Wert	C an..35	R an..35	
2379	Datums- oder Uhrzeit- oder Zeitspannen-Format, Code	C an..3	R an..3	102 CCYYMMDD 303 CCYYMMDDHHMMZZZ

Bemerkung:
Dieses Segment enthält Datum- und Zeitangaben zur gescheiterten Turnusauslesung.

DE2005:
Der Code 293 dient zur Übermittlung eines Zeitpunkts.
Die Qualifier 163 und 164 sind zu nutzen um die Periode der Auslesestörung zu melden.

DE2379:
Liegt keine Uhrzeit vor, so ist nur das Tagesdatum unter Nutzung des Qualifiers 102 zu übermitteln.

Beispiel:
DTM+163:201112241830?+01:303'

Bez = Objekt-Bezeichner
Nr = Laufende Segmentnummer im Guide
MaxWdh = Maximale Wiederholung der Segmente/Gruppen
Zähler = Nummer der Segmente/Gruppen im Standard

St = Status
EDIFACT: M=Muss/Mandatory, C=Conditional
Anwendung: R=Erforderlich/Required, O=Optional,
D=Abhängig von/Dependent, N=Nicht benutzt/Not used

Segmentlayout

Zähler	Nr	Bez	Standard		BDEW		Ebene	Name
			St	MaxWdh	St	MaxWdh		
0560		SG14	C	99999	D	99999	1	CNI-LOC-SG15
0600		SG15	M	99	D	1	2	Ersteinbau iMS Planungsstatus
0610	33	STS	M	1	M	1	2	Ersteinbau iMS Planungsstatus

Standard			BDEW	
Bez	Name	St Format	St Format	Anwendung / Bemerkung
STS				
C601	Statuskategorie	C	R	
9015	Statuskategorie, Code	M an..3	M an..3	Z19 Ersteinbau iMS
C555	Status	C	R	
4405	Status, Code	M an..3	M an..3	Z17 geplant Z30 zugestimmt Z31 widersprochen
C556	Statusanlaß	C	D	
9013	Statusanlass, Code	M an..3	M an..3	Code des Prüfschritts
1131	Codeliste, Code	C an..17	R an..17	E_0233 EBD Nr. E_0233

Bemerkung:

Beispiel:

STS+Z19+Z31+A01:E_0233'

Bez = Objekt-Bezeichner
 Nr = Laufende Segmentnummer im Guide
 MaxWdh = Maximale Wiederholung der Segmente/Gruppen
 Zähler = Nummer der Segmente/Gruppen im Standard

St = Status
 EDIFACT: M=Muss/Mandatory, C=Conditional
 Anwendung: R=Erforderlich/Required, O=Optional,
 D=Abhängig von/Dependent, N=Nicht benutzt/Not used

Segmentlayout

Zähler	Nr	Bez	Standard		BDEW		Ebene	Name
			St	MaxWdh	St	MaxWdh		
0560		SG14	C	99999	D	99999	1	CNI-LOC-SG15
0600		SG15	M	99	D	1	2	Ersteinbau iMS Planungsstatus
0620	34	RFF	C	999	R	1	3	Prüfidentifikator

Standard			BDEW	
Bez	Name	St Format	St Format	Anwendung / Bemerkung
RFF				
C506	Referenz	M	M	
1153	Referenz, Qualifier	M an..3	M an..3	Z13 Prüfidentifikator
1154	Referenz, Identifikation	C an..70	R n5	Prüfidentifikator 21029 WiM / Vorabinformation 21030 WiM / Zustimmung iMS-Ersteinbau 21031 WiM / Bestandsschutz / Eigenausbau iMS

Bemerkung:

Beispiel:

RFF+Z13:21029'

Bez = Objekt-Bezeichner
 Nr = Laufende Segmentnummer im Guide
 MaxWdh = Maximale Wiederholung der Segmente/Gruppen
 Zähler = Nummer der Segmente/Gruppen im Standard

St = Status
 EDIFACT: M=Muss/Mandatory, C=Conditional
 Anwendung: R=Erforderlich/Required, O=Optional,
 D=Abhängig von/Dependent, N=Nicht benutzt/Not used

Segmentlayout

Zähler	Nr	Bez	Standard		BDEW		Ebene	Name
			St	MaxWdh	St	MaxWdh		
0560		SG14	C	99999	D	99999	1	CNI-LOC-SG15
0600		SG15	M	99	D	1	2	Ersteinbau iMS Planungsstatus
0620	35	RFF	C	999	D	1	3	Referenz auf die Marktlotation

Standard			BDEW	
Bez	Name	St Format	St Format	Anwendung / Bemerkung
RFF				
C506	Referenz	M	M	
1153	Referenz, Qualifier	M an..3	M an..3	AVE Meldepunkt
1154	Referenz, Identifikation	C an..70	R an..70	ID einer Marktlotation

Bemerkung:

Es ist die Marktlotation anzugeben, deren Energiemenge mit der im LOC-Segment genannten Messlotation ermittelt wird.

Beispiel:

RFF+AVE:48058342826'

Bez = Objekt-Bezeichner
 Nr = Laufende Segmentnummer im Guide
 MaxWdh = Maximale Wiederholung der Segmente/Gruppen
 Zähler = Nummer der Segmente/Gruppen im Standard

St = Status
 EDIFACT: M=Muss/Mandatory, C=Conditional
 Anwendung: R=Erforderlich/Required, O=Optional,
 D=Abhängig von/Dependent, N=Nicht benutzt/Not used

Segmentlayout

Zähler	Nr	Bez	Standard		BDEW		Ebene	Name
			St	MaxWdh	St	MaxWdh		
0560		SG14	C	99999	D	99999	1	CNI-LOC-SG15
0600		SG15	M	99	D	1	2	Ersteinbau iMS Planungsstatus
0620	36	RFF	C	999	D	1	3	Referenz auf den Preisschlüsselstamm

Standard			BDEW	
Bez	Name	St Format	St Format	Anwendung / Bemerkung
RFF				
C506	Referenz	M	M	
1153	Referenz, Qualifier	M an..3	M an..3	Z17 Preisschlüsselstamm
1154	Referenz, Identifikation	C an..70	R an..35	Code des Preisschlüsselstamms

Bemerkung:

Beispiel:

RFF+Z17:FX12'

Bez = Objekt-Bezeichner
 Nr = Laufende Segmentnummer im Guide
 MaxWdh = Maximale Wiederholung der Segmente/Gruppen
 Zähler = Nummer der Segmente/Gruppen im Standard

St = Status
 EDIFACT: M=Muss/Mandatory, C=Conditional
 Anwendung: R=Erforderlich/Required, O=Optional,
 D=Abhängig von/Dependent, N=Nicht benutzt/Not used

Segmentlayout

Zähler	Nr	Bez	Standard		BDEW		Ebene	Name
			St	MaxWdh	St	MaxWdh		
0560		SG14	C	99999	D	99999	1	CNI-LOC-SG15
0600		SG15	M	99	D	1	2	Ersteinbau iMS Planungsstatus
0630	37	DTM	C	9	D	1	3	Datum/Uhrzeit/Zeitspanne

Standard			BDEW	
Bez	Name	St Format	St Format	Anwendung / Bemerkung
DTM	Datum/Uhrzeit/Zeitspanne	M	M	
C507	Datums- oder Uhrzeit- oder Zeitspannen-Funktion, Qualifier	M an..3	M an..3	76 Lieferdatum/-zeit, geplant
2380	Datum oder Uhrzeit oder Zeitspanne, Wert	C an..35	R an..35	
2379	Datums- oder Uhrzeit- oder Zeitspannen-Format, Code	C an..3	R an..3	102 CCYYMMDD

Bemerkung:

Dieses Segment enthält Datum- und Zeitangaben zum Ersteinbau eines iMS

DE2005:

Der Code 76 dient zur Übermittlung des Zeitpunkts, ab dem frühestens ein iMS eingebaut werden soll.

DE2379:

Es ist nur das Tagesdatum unter Nutzung des Qualifiers 102 zu übermitteln.

Beispiel:

DTM+76:20111224:102'

Bez = Objekt-Bezeichner
 Nr = Laufende Segmentnummer im Guide
 MaxWdh = Maximale Wiederholung der Segmente/Gruppen
 Zähler = Nummer der Segmente/Gruppen im Standard

St = Status
 EDIFACT: M=Muss/Mandatory, C=Conditional
 Anwendung: R=Erforderlich/Required, O=Optional,
 D=Abhängig von/Dependent, N=Nicht benutzt/Not used

Segmentlayout

Zähler	Nr	Bez	Standard		BDEW		Ebene	Name
			St	MaxWdh	St	MaxWdh		
0560		SG14	C	99999	D	99999	1	CNI-LOC-SG15
0600		SG15	M	99	D	1	2	Ersteinbau mME Planungsstatus
0610	38	STS	M	1	M	1	2	Ersteinbau mME Planungsstatus

Standard			BDEW	
Bez	Name	St Format	St Format	Anwendung / Bemerkung
STS				
C601	Statuskategorie	C	R	
9015	Statuskategorie, Code	M an..3	M an..3	Z24 Ersteinbau mME
C555	Status	C	R	
4405	Status, Code	M an..3	M an..3	Z17 geplant

Bemerkung:

Beispiel:

STS+Z24+Z17 '

Bez = Objekt-Bezeichner
 Nr = Laufende Segmentnummer im Guide
 MaxWdh = Maximale Wiederholung der Segmente/Gruppen
 Zähler = Nummer der Segmente/Gruppen im Standard

St = Status
 EDIFACT: M=Muss/Mandatory, C=Conditional
 Anwendung: R=Erforderlich/Required, O=Optional,
 D=Abhängig von/Dependent, N=Nicht benutzt/Not used

Segmentlayout

Zähler	Nr	Bez	Standard		BDEW		Ebene	Name
			St	MaxWdh	St	MaxWdh		
0560		SG14	C	99999	D	99999	1	CNI-LOC-SG15
0600		SG15	M	99	D	1	2	Ersteinbau mME Planungsstatus
0620	39	RFF	C	999	R	1	3	Prüfidentifikator

Standard			BDEW	
Bez	Name	St Format	St Format	Anwendung / Bemerkung
RFF				
C506	Referenz	M	M	
1153	Referenz, Qualifier	M an..3	M an..3	Z13 Prüfidentifikator
1154	Referenz, Identifikation	C an..70	R n5	Prüfidentifikator 21029 WiM / Vorabinformation

Bemerkung:

Beispiel:

RFF+Z13:21029'

Bez = Objekt-Bezeichner
 Nr = Laufende Segmentnummer im Guide
 MaxWdh = Maximale Wiederholung der Segmente/Gruppen
 Zähler = Nummer der Segmente/Gruppen im Standard

St = Status
 EDIFACT: M=Muss/Mandatory, C=Conditional
 Anwendung: R=Erforderlich/Required, O=Optional,
 D=Abhängig von/Dependent, N=Nicht benutzt/Not used

Segmentlayout

Zähler	Nr	Bez	Standard		BDEW		Ebene	Name
			St	MaxWdh	St	MaxWdh		
0560		SG14	C	99999	D	99999	1	CNI-LOC-SG15
0600		SG15	M	99	D	1	2	Ersteinbau mME Planungsstatus
0620	40	RFF	C	999	R	1	3	Referenz auf die Marktlotation

Standard			BDEW	
Bez	Name	St Format	St Format	Anwendung / Bemerkung
RFF				
C506	Referenz	M	M	
1153	Referenz, Qualifier	M an..3	M an..3	AVE Meldepunkt
1154	Referenz, Identifikation	C an..70	R an..70	ID einer Marktlotation

Bemerkung:

Es ist die Marktlotation anzugeben, deren Energiemenge mit der im LOC-Segment genannten Messlotation ermittelt wird.

Beispiel:

RFF+AVE:48058342826'

Bez = Objekt-Bezeichner
 Nr = Laufende Segmentnummer im Guide
 MaxWdh = Maximale Wiederholung der Segmente/Gruppen
 Zähler = Nummer der Segmente/Gruppen im Standard

St = Status
 EDIFACT: M=Muss/Mandatory, C=Conditional
 Anwendung: R=Erforderlich/Required, O=Optional,
 D=Abhängig von/Dependent, N=Nicht benutzt/Not used

Segmentlayout

Zähler	Nr	Bez	Standard		BDEW		Ebene	Name
			St	MaxWdh	St	MaxWdh		
0560		SG14	C	99999	D	99999	1	CNI-LOC-SG15
0600		SG15	M	99	D	1	2	Ersteinbau mME Planungsstatus
0630	41	DTM	C	9	D	1	3	Beginn des Zeitintervalls

Standard			BDEW	
Bez	Name	St Format	St Format	Anwendung / Bemerkung
DTM				
C507	Datum/Uhrzeit/Zeitspanne	M	M	
2005	Datums- oder Uhrzeit- oder Zeitspannen-Funktion, Qualifier	M an..3	M an..3	469 Startdatum oder -zeitpunkt, frühestes/r
2380	Datum oder Uhrzeit oder Zeitspanne, Wert	C an..35	R an..35	
2379	Datums- oder Uhrzeit- oder Zeitspannen-Format, Code	C an..3	R an..3	303 CCYYMMDDHHMMZZZ

Bemerkung:

Dieses Segment enthält Datum- und Zeitangaben zum Ersteinbau eines mME

DE2379:

Es ist der Tagesbeginn 00:00 Uhr des Tags anzugeben, an dem frühestens eine mME eingebaut wird.

Beispiel:

DTM+469:202201010000?+01:303'

Bez = Objekt-Bezeichner
 Nr = Laufende Segmentnummer im Guide
 MaxWdh = Maximale Wiederholung der Segmente/Gruppen
 Zähler = Nummer der Segmente/Gruppen im Standard

St = Status
 EDIFACT: M=Muss/Mandatory, C=Conditional
 Anwendung: R=Erforderlich/Required, O=Optional,
 D=Abhängig von/Dependent, N=Nicht benutzt/Not used

Segmentlayout

Zähler	Nr	Bez	Standard		BDEW		Ebene	Name
			St	MaxWdh	St	MaxWdh		
0560		SG14	C	99999	D	99999	1	CNI-LOC-SG15
0600		SG15	M	99	D	1	2	Ersteinbau mME Planungsstatus
0630	42	DTM	C	9	D	1	3	Ende des Zeitintervalls

Standard			BDEW	
Bez	Name	St Format	St Format	Anwendung / Bemerkung
DTM				
C507	Datum/Uhrzeit/Zeitspanne	M	M	
2005	Datums- oder Uhrzeit- oder Zeitspannen-Funktion, Qualifier	M an..3	M an..3	472 Endedatum oder -zeitpunkt, spätestes/r
2380	Datum oder Uhrzeit oder Zeitspanne, Wert	C an..35	R an..35	
2379	Datums- oder Uhrzeit- oder Zeitspannen-Format, Code	C an..3	R an..3	303 CCYYMMDDHHMMZZZ

Bemerkung:

Dieses Segment enthält Datum- und Zeitangaben zum Ersteinbau eines mME

DE2379:

Es ist der Tagesbeginn 00:00 Uhr des Folgetags anzugeben, an dem spätestens eine mME eingebaut wird.

Beispiel:

DTM+472:202211010000?+01:303'

Bez = Objekt-Bezeichner
 Nr = Laufende Segmentnummer im Guide
 MaxWdh = Maximale Wiederholung der Segmente/Gruppen
 Zähler = Nummer der Segmente/Gruppen im Standard

St = Status
 EDIFACT: M=Muss/Mandatory, C=Conditional
 Anwendung: R=Erforderlich/Required, O=Optional,
 D=Abhängig von/Dependent, N=Nicht benutzt/Not used

Segmentlayout

Zähler	Nr	Bez	Standard		BDEW		Ebene	Name
			St	MaxWdh	St	MaxWdh		
0560		SG14	C	99999	D	99999	1	CNI-LOC-SG15
0600		SG15	M	99	D	1	2	Gerätestatus
0610	43	STS	M	1	M	1	2	Gerätestatus

Standard			BDEW	
Bez	Name	St Format	St Format	Anwendung / Bemerkung
STS				
C601	Statuskategorie	C	R	
9015	Statuskategorie, Code	M an..3	M an..3	Z26 Gerätestatus
C555	Status	C	R	
4405	Status, Code	M an..3	M an..3	Z35 ausgebaut

Bemerkung:

Dieses Segment enthält den Gerätestatus für die Statusinformation in Schritt 3 des Sequenzdiagramms "Gerätewechsel" zwischen den beteiligten Messstellenbetreibern.

Beispiel:

STS+Z26+Z35'

Bez = Objekt-Bezeichner
 Nr = Laufende Segmentnummer im Guide
 MaxWdh = Maximale Wiederholung der Segmente/Gruppen
 Zähler = Nummer der Segmente/Gruppen im Standard

St = Status
 EDIFACT: M=Muss/Mandatory, C=Conditional
 Anwendung: R=Erforderlich/Required, O=Optional,
 D=Abhängig von/Dependent, N=Nicht benutzt/Not used

Segmentlayout

Zähler	Nr	Bez	Standard		BDEW		Ebene	Name
			St	MaxWdh	St	MaxWdh		
0560		SG14	C	99999	D	99999	1	CNI-LOC-SG15
0600		SG15	M	99	D	1	2	Gerätestatus
0620	44	RFF	C	999	R	1	3	Prüfidentifikator

Standard			BDEW	
Bez	Name	St Format	St Format	Anwendung / Bemerkung
RFF				
C506	Referenz	M	M	
1153	Referenz, Qualifier	M an..3	M an..3	Z13 Prüfidentifikator
1154	Referenz, Identifikation	C an..70	R n5	Prüfidentifikator 21036 WiM / Gerätestatus

Bemerkung:

Beispiel:

RFF+Z13:21036'

Bez = Objekt-Bezeichner
 Nr = Laufende Segmentnummer im Guide
 MaxWdh = Maximale Wiederholung der Segmente/Gruppen
 Zähler = Nummer der Segmente/Gruppen im Standard

St = Status
 EDIFACT: M=Muss/Mandatory, C=Conditional
 Anwendung: R=Erforderlich/Required, O=Optional,
 D=Abhängig von/Dependent, N=Nicht benutzt/Not used

Segmentlayout

Zähler	Nr	Bez	Standard		BDEW		Ebene	Name
			St	MaxWdh	St	MaxWdh		
0560		SG14	C	99999	D	99999	1	CNI-LOC-SG15
0600		SG15	M	99	D	1	2	Gerätestatus
0630	45	DTM	C	9	R	1	3	Datum/Uhrzeit/Zeitspanne

Standard			BDEW	
Bez	Name	St Format	St Format	Anwendung / Bemerkung
DTM				
C507	Datum/Uhrzeit/Zeitspanne	M	M	
2005	Datums- oder Uhrzeit- oder Zeitspannen-Funktion, Qualifier	M an..3	M an..3	293 Fertigstellungsdatum/-zeit
2380	Datum oder Uhrzeit oder Zeitspanne, Wert	C an..35	R an..35	
2379	Datums- oder Uhrzeit- oder Zeitspannen-Format, Code	C an..3	R an..3	303 CCYYMMDDHHMMZZZ

Bemerkung:

Beispiel:

DTM+293:202105120956?+02:303'

Bez = Objekt-Bezeichner
 Nr = Laufende Segmentnummer im Guide
 MaxWdh = Maximale Wiederholung der Segmente/Gruppen
 Zähler = Nummer der Segmente/Gruppen im Standard

St = Status
 EDIFACT: M=Muss/Mandatory, C=Conditional
 Anwendung: R=Erforderlich/Required, O=Optional,
 D=Abhängig von/Dependent, N=Nicht benutzt/Not used

Segmentlayout

Zähler	Nr	Bez	Standard		BDEW		Ebene	Name
			St	MaxWdh	St	MaxWdh		
0560		SG14	C	99999	D	99999	1	CNI-LOC-SG15
0600		SG15	M	99	D	1	2	Status zum Angebot oder Anfrage
0610	46	STS	M	1	M	1	2	Status zum Angebot oder Anfrage

Standard			BDEW	
Bez	Name	St Format	St Format	Anwendung / Bemerkung
STS				
C601	Statuskategorie	C	R	
9015	Statuskategorie, Code	M an..3	M an..3	Z20 Status des referenzierten Dokuments
C555	Status	C	R	
4405	Status, Code	M an..3	M an..3	Z32 abgelehnt
C556	Statusanlaß	C	R	
9013	Statusanlass, Code	M an..3	M an..3	Code des Prüfschritts
1131	Codeliste, Code	C an..17	R an..17	E_0205 EBD Nr. E_0205 E_0207 EBD Nr. E_0207 E_0208 EBD Nr. E_0208

Bemerkung:

Beispiel:

STS+Z20+Z32+A01:E_0205'

Bez = Objekt-Bezeichner
 Nr = Laufende Segmentnummer im Guide
 MaxWdh = Maximale Wiederholung der Segmente/Gruppen
 Zähler = Nummer der Segmente/Gruppen im Standard

St = Status
 EDIFACT: M=Muss/Mandatory, C=Conditional
 Anwendung: R=Erforderlich/Required, O=Optional,
 D=Abhängig von/Dependent, N=Nicht benutzt/Not used

Segmentlayout

Zähler	Nr	Bez	Standard		BDEW		Ebene	Name
			St	MaxWdh	St	MaxWdh		
0560		SG14	C	99999	D	99999	1	CNI-LOC-SG15
0600		SG15	M	99	D	1	2	Status zum Angebot oder Anfrage
0620	47	RFF	C	999	R	1	3	Prüfidentifikator

Standard			BDEW	
Bez	Name	St Format	St Format	Anwendung / Bemerkung
RFF				
C506	Referenz	M	M	
1153	Referenz, Qualifier	M an..3	M an..3	Z13 Prüfidentifikator
1154	Referenz, Identifikation	C an..70	R n5	Prüfidentifikator 21032 WiM / Angebotsablehnung (LF an MSB) 21033 WiM / Anfrageablehnung (MSB an LF)

Bemerkung:

Beispiel:

RFF+Z13:21032'

Bez = Objekt-Bezeichner
 Nr = Laufende Segmentnummer im Guide
 MaxWdh = Maximale Wiederholung der Segmente/Gruppen
 Zähler = Nummer der Segmente/Gruppen im Standard

St = Status
 EDIFACT: M=Muss/Mandatory, C=Conditional
 Anwendung: R=Erforderlich/Required, O=Optional,
 D=Abhängig von/Dependent, N=Nicht benutzt/Not used

Segmentlayout

Zähler	Nr	Bez	Standard		BDEW		Ebene	Name
			St	MaxWdh	St	MaxWdh		
0560		SG14	C	99999	D	99999	1	CNI-LOC-SG15
0600		SG15	M	99	D	1	2	Status zum Angebot oder Anfrage
0620	48	RFF	C	999	R	1	3	Referenziertes Angebot / Anfrage

Standard			BDEW		Anwendung / Bemerkung
Bez	Name	St Format	St	Format	
RFF					
C506	Referenz	M	M		
1153	Referenz, Qualifier	M an..3	M	an..3	AAG Angebotsnummer AAV Nummer der Anfrage
1154	Referenz, Identifikation	C an..70	R	an..70	Dokumenten-/Vorgangsnummer der Bezugsnachricht

Bemerkung:

Beispiel:

RFF+AAG:12GHD3425'

Bez = Objekt-Bezeichner
 Nr = Laufende Segmentnummer im Guide
 MaxWdh = Maximale Wiederholung der Segmente/Gruppen
 Zähler = Nummer der Segmente/Gruppen im Standard

St = Status
 EDIFACT: M=Muss/Mandatory, C=Conditional
 Anwendung: R=Erforderlich/Required, O=Optional,
 D=Abhängig von/Dependent, N=Nicht benutzt/Not used

Segmentlayout

Zähler	Nr	Bez	Standard		BDEW		Ebene	Name
			St	MaxWdh	St	MaxWdh		
0560		SG14	C	99999	D	99999	1	CNI-LOC-SG15
0600		SG15	M	99	D	1	2	Status zum Angebot oder Anfrage
0630	49	DTM	C	9	D	1	3	Frühester Zeitpunkt

Standard			BDEW	
Bez	Name	St Format	St Format	Anwendung / Bemerkung
DTM				
C507	Datum/Uhrzeit/Zeitspanne	M	M	
2005	Datums- oder Uhrzeit- oder Zeitspannen-Funktion, Qualifier	M an..3	R an..3	469 Startdatum oder -zeitpunkt, frühestes/r
2380	Datum oder Uhrzeit oder Zeitspanne, Wert	C an..35	R an..35	
2379	Datums- oder Uhrzeit- oder Zeitspannen-Format, Code	C an..3	R an..3	303 CCYYMMDDHHMMZZZ

Bemerkung:

Es ist der Tagesbeginn 0:00 Uhr des Tages anzugeben, ab dem die Rechnungsstellung für den Messtellenbetrieb gegenüber dem anfragenden LF erfolgen kann.

Beispiel:

DTM+469:202002290000?+01:303'

Bez = Objekt-Bezeichner
 Nr = Laufende Segmentnummer im Guide
 MaxWdh = Maximale Wiederholung der Segmente/Gruppen
 Zähler = Nummer der Segmente/Gruppen im Standard

St = Status
 EDIFACT: M=Muss/Mandatory, C=Conditional
 Anwendung: R=Erforderlich/Required, O=Optional,
 D=Abhängig von/Dependent, N=Nicht benutzt/Not used

Segmentlayout

Zähler	Nr	Bez	Standard		BDEW		Ebene	Name
			St	MaxWdh	St	MaxWdh		
0560		SG14	C	99999	D	99999	1	CNI-LOC-SG15
0600		SG15	M	99	D	1	2	Bestellung
0610	50	STS	M	1	M	1	2	Bestellung

Standard			BDEW	
Bez	Name	St Format	St Format	Anwendung / Bemerkung
STS				
C601	Statuskategorie	C	R	
9015	Statuskategorie, Code	M an..3	M an..3	Z21 Bestellung
C555	Status	C	R	
4405	Status, Code	M an..3	M an..3	Z13 gescheitert

Bemerkung:

Beispiel:

STS+Z21+Z13'

Bez = Objekt-Bezeichner
 Nr = Laufende Segmentnummer im Guide
 MaxWdh = Maximale Wiederholung der Segmente/Gruppen
 Zähler = Nummer der Segmente/Gruppen im Standard

St = Status
 EDIFACT: M=Muss/Mandatory, C=Conditional
 Anwendung: R=Erforderlich/Required, O=Optional,
 D=Abhängig von/Dependent, N=Nicht benutzt/Not used

Segmentlayout

Zähler	Nr	Bez	Standard		BDEW		Ebene	Name
			St	MaxWdh	St	MaxWdh		
0560		SG14	C	99999	D	99999	1	CNI-LOC-SG15
0600		SG15	M	99	D	1	2	Bestellung
0620	51	RFF	C	999	R	1	3	Prüfidentifikator

Standard			BDEW	
Bez	Name	St Format	St Format	Anwendung / Bemerkung
RFF				
C506	Referenz	M	M	
1153	Referenz, Qualifier	M an..3	M an..3	Z13 Prüfidentifikator
1154	Referenz, Identifikation	C an..70	R n5	Prüfidentifikator 21034 GPKE / Scheitern Bestellung

Bemerkung:

Beispiel:

RFF+Z13:21034'

Bez = Objekt-Bezeichner
 Nr = Laufende Segmentnummer im Guide
 MaxWdh = Maximale Wiederholung der Segmente/Gruppen
 Zähler = Nummer der Segmente/Gruppen im Standard

St = Status
 EDIFACT: M=Muss/Mandatory, C=Conditional
 Anwendung: R=Erforderlich/Required, O=Optional,
 D=Abhängig von/Dependent, N=Nicht benutzt/Not used

Segmentlayout

Zähler	Nr	Bez	Standard		BDEW		Ebene	Name
			St	MaxWdh	St	MaxWdh		
0560		SG14	C	99999	D	99999	1	CNI-LOC-SG15
0600		SG15	M	99	D	1	2	Bestellung
0620	52	RFF	C	999	R	1	3	Referenz auf die Bestellung

Standard			BDEW	
Bez	Name	St Format	St Format	Anwendung / Bemerkung
RFF				
C506	Referenz	M	M	
1153	Referenz, Qualifier	M an..3	M an..3	AGI Beantragungsnummer
1154	Referenz, Identifikation	C an..70	R an..70	

Bemerkung:

Beispiel:

RFF+AGI:HUI67Ji67'

Bez = Objekt-Bezeichner
 Nr = Laufende Segmentnummer im Guide
 MaxWdh = Maximale Wiederholung der Segmente/Gruppen
 Zähler = Nummer der Segmente/Gruppen im Standard

St = Status
 EDIFACT: M=Muss/Mandatory, C=Conditional
 Anwendung: R=Erforderlich/Required, O=Optional,
 D=Abhängig von/Dependent, N=Nicht benutzt/Not used

Segmentlayout

Zähler	Nr	Bez	Standard		BDEW		Ebene	Name
			St	MaxWdh	St	MaxWdh		
0560		SG14	C	99999	D	99999	1	CNI-LOC-SG15
0600		SG15	M	99	D	1	2	Status des Lieferscheins
0610	53	STS	M	1	M	1	2	Status des Lieferscheins

Standard			BDEW	
Bez	Name	St Format	St Format	Anwendung / Bemerkung
STS				
C601	Statuskategorie	C	R	
9015	Statuskategorie, Code	M an..3	M an..3	Z25 Status des Lieferscheins
C555	Status	C	R	
4405	Status, Code	M an..3	M an..3	Z30 zugestimmt Z31 widersprochen
C556	Statusanlaß	C	R	
9013	Statusanlass, Code	M an..3	M an..3	Code des Prüfschritts
1131	Codeliste, Code	C an..17	R an..17	E_0456 EBD Nr. E_0456

Bemerkung:

Beispiel:

STS+Z25+Z31+A01:E_0456'

Bez = Objekt-Bezeichner
 Nr = Laufende Segmentnummer im Guide
 MaxWdh = Maximale Wiederholung der Segmente/Gruppen
 Zähler = Nummer der Segmente/Gruppen im Standard

St = Status
 EDIFACT: M=Muss/Mandatory, C=Conditional
 Anwendung: R=Erforderlich/Required, O=Optional,
 D=Abhängig von/Dependent, N=Nicht benutzt/Not used

Segmentlayout

Zähler	Nr	Bez	Standard		BDEW		Ebene	Name
			St	MaxWdh	St	MaxWdh		
0560		SG14	C	99999	D	99999	1	CNI-LOC-SG15
0600		SG15	M	99	D	1	2	Status des Lieferscheins
0620	54	RFF	C	999	R	1	3	Prüfidentifikator

Standard			BDEW	
Bez	Name	St Format	St Format	Anwendung / Bemerkung
RFF				
C506	Referenz	M	M	
1153	Referenz, Qualifier	M an..3	M an..3	Z13 Prüfidentifikator
1154	Referenz, Identifikation	C an..70	R n5	Prüfidentifikator 21035 GPKE / Rückmeldung auf Lieferschein

Bemerkung:

Beispiel:

RFF+Z13:21035'

Bez = Objekt-Bezeichner
 Nr = Laufende Segmentnummer im Guide
 MaxWdh = Maximale Wiederholung der Segmente/Gruppen
 Zähler = Nummer der Segmente/Gruppen im Standard

St = Status
 EDIFACT: M=Muss/Mandatory, C=Conditional
 Anwendung: R=Erforderlich/Required, O=Optional,
 D=Abhängig von/Dependent, N=Nicht benutzt/Not used

Segmentlayout

Zähler	Nr	Bez	Standard		BDEW		Ebene	Name
			St	MaxWdh	St	MaxWdh		
0560		SG14	C	99999	D	99999	1	CNI-LOC-SG15
0600		SG15	M	99	D	1	2	Status des Lieferscheins
0620	55	RFF	C	999	R	1	3	Lieferschein

Standard			BDEW		Anwendung / Bemerkung
Bez	Name	St Format	St	Format	
RFF					
C506	Referenz	M	M		
1153	Referenz, Qualifier	M an..3	M	an..3	ACW Referenznummer einer vorangegangenen Nachricht
1154	Referenz, Identifikation	C an..70	R	an..35	Referenznummer

Bemerkung:

Es ist die Dokumentennummer der MSCONS anzugeben, mit welcher der zuvor ausgetauschte Lieferschein identifiziert wird.

Beispiel:

RFF+ACW:576ZUT56TZ'

Bez = Objekt-Bezeichner
 Nr = Laufende Segmentnummer im Guide
 MaxWdh = Maximale Wiederholung der Segmente/Gruppen
 Zähler = Nummer der Segmente/Gruppen im Standard

St = Status
 EDIFACT: M=Muss/Mandatory, C=Conditional
 Anwendung: R=Erforderlich/Required, O=Optional,
 D=Abhängig von/Dependent, N=Nicht benutzt/Not used

Segmentlayout

Zähler	Nr	Bez	Standard		BDEW		Ebene	Name
			St	MaxWdh	St	MaxWdh		
0560		SG14	C	99999	D	99999	1	CNI-LOC-SG15
0600		SG15	M	99	D	1	2	Status des Lieferscheins
0660		SG16	C	99	D	99	3	Weitere Information
0670	56	EFI	M	1	M	1	3	Weitere Information

Standard			BDEW	
Bez	Name	St Format	St Format	Anwendung / Bemerkung
EFI				
C077	Datei, Identifikation	M	M	
1508	Dateiname	C an..35	N	Nicht benutzt
7008	Produkt-/ Leistungsbeschreibung	C an..256	R an..256	Z01 Ansicht des Senders

Bemerkung:

Beispiel:

EFI+:Z01'

Bez = Objekt-Bezeichner
 Nr = Laufende Segmentnummer im Guide
 MaxWdh = Maximale Wiederholung der Segmente/Gruppen
 Zähler = Nummer der Segmente/Gruppen im Standard

St = Status
 EDIFACT: M=Muss/Mandatory, C=Conditional
 Anwendung: R=Erforderlich/Required, O=Optional,
 D=Abhängig von/Dependent, N=Nicht benutzt/Not used

Segmentlayout

Zähler	Nr	Bez	Standard		BDEW		Ebene	Name
			St	MaxWdh	St	MaxWdh		
0560		SG14	C	99999	D	99999	1	CNI-LOC-SG15
0600		SG15	M	99	D	1	2	Status des Lieferscheins
0660		SG16	C	99	D	99	3	Weitere Information
0710	57	DTM	C	9	D	1	4	Beginn Messperiode

Standard			BDEW		Anwendung / Bemerkung
Bez	Name	St Format	St Format		
DTM					
C507	Datum/Uhrzeit/Zeitspanne	M	M		
2005	Datums- oder Uhrzeit- oder Zeitspannen-Funktion, Qualifier	M an..3	M an..3		163 Verarbeitung, Beginndatum/-zeit
2380	Datum oder Uhrzeit oder Zeitspanne, Wert	C an..35	R an..35		
2379	Datums- oder Uhrzeit- oder Zeitspannen-Format, Code	C an..3	R an..3		102 CCYYMMDD

Bemerkung:

Dieses Segment wird benutzt, um den Beginn-Zeitpunkt zu den Daten im nachfolgenden QTY-Segment anzugeben.

Beispiel:

DTM+163:20210401:102'

Bez = Objekt-Bezeichner
 Nr = Laufende Segmentnummer im Guide
 MaxWdh = Maximale Wiederholung der Segmente/Gruppen
 Zähler = Nummer der Segmente/Gruppen im Standard

St = Status
 EDIFACT: M=Muss/Mandatory, C=Conditional
 Anwendung: R=Erforderlich/Required, O=Optional,
 D=Abhängig von/Dependent, N=Nicht benutzt/Not used

Segmentlayout

Zähler	Nr	Bez	Standard		BDEW		Ebene	Name
			St	MaxWdh	St	MaxWdh		
0560		SG14	C	99999	D	99999	1	CNI-LOC-SG15
0600		SG15	M	99	D	1	2	Status des Lieferscheins
0660		SG16	C	99	D	99	3	Weitere Information
0710	58	DTM	C	9	D	1	4	Ende Messperiode

			Standard	BDEW	
Bez	Name		St	Format	Anwendung / Bemerkung
DTM					
C507	Datum/Uhrzeit/Zeitspanne		M		
2005	Datums- oder Uhrzeit- oder Zeitspannen-Funktion, Qualifier		M	an..3	164 Verarbeitung, Endedatum/-zeit
2380	Datum oder Uhrzeit oder Zeitspanne, Wert		C	an..35	
2379	Datums- oder Uhrzeit- oder Zeitspannen-Format, Code		C	an..3	102 CCYYMMDD

Bemerkung:

Dieses Segment wird benutzt, um den Ende-Zeitpunkt zu den Daten im nachfolgenden QTY-Segment anzugeben.

Beispiel:

DTM+164:20210831:102'

Bez = Objekt-Bezeichner
 Nr = Laufende Segmentnummer im Guide
 MaxWdh = Maximale Wiederholung der Segmente/Gruppen
 Zähler = Nummer der Segmente/Gruppen im Standard

St = Status
 EDIFACT: M=Muss/Mandatory, C=Conditional
 Anwendung: R=Erforderlich/Required, O=Optional,
 D=Abhängig von/Dependent, N=Nicht benutzt/Not used

Segmentlayout

Zähler	Nr	Bez	Standard		BDEW		Ebene	Name
			St	MaxWdh	St	MaxWdh		
0560		SG14	C	99999	D	99999	1	CNI-LOC-SG15
0600		SG15	M	99	D	1	2	Status des Lieferscheins
0660		SG16	C	99	D	99	3	Weitere Information
0710	59	DTM	C	9	D	1	4	Leistungsperiode

			Standard	BDEW	
Bez	Name		St	Format	Anwendung / Bemerkung
DTM					
C507	Datum/Uhrzeit/Zeitspanne		M		
2005	Datums- oder Uhrzeit- oder Zeitspannen-Funktion, Qualifier		M	an..3	306 Leistungsperiode
2380	Datum oder Uhrzeit oder Zeitspanne, Wert		C	an..35	
2379	Datums- oder Uhrzeit- oder Zeitspannen-Format, Code		C	an..3	610 CCYYMM

Bemerkung:

Dieses Segment wird genutzt, um den Monat anzugeben, wenn im nachfolgenden QTY-Segment die beanstandete Leistung genannt wird.

Beispiel:

DTM+306:202103:610'

Bez = Objekt-Bezeichner
 Nr = Laufende Segmentnummer im Guide
 MaxWdh = Maximale Wiederholung der Segmente/Gruppen
 Zähler = Nummer der Segmente/Gruppen im Standard

St = Status
 EDIFACT: M=Muss/Mandatory, C=Conditional
 Anwendung: R=Erforderlich/Required, O=Optional,
 D=Abhängig von/Dependent, N=Nicht benutzt/Not used

Segmentlayout

Zähler	Nr	Bez	Standard		BDEW		Ebene	Name
			St	MaxWdh	St	MaxWdh		
0560		SG14	C	99999	D	99999	1	CNI-LOC-SG15
0600		SG15	M	99	D	1	2	Status des Lieferscheins
0660		SG16	C	99	D	99	3	Weitere Information
0720	60	QTY	C	9	R	1	4	Menge

Standard			BDEW	
Bez	Name	St Format	St Format	Anwendung / Bemerkung
QTY				
C186	Mengenangaben	M	M	
6063	Menge, Qualifier	M an..3	M an..3	Z20 Tarifstufe 0 Z21 Tarifstufe 1 Z22 Tarifstufe 2 Z23 Tarifstufe 3 Z24 Tarifstufe 4 Z25 Tarifstufe 5 Z26 Tarifstufe 6 Z27 Tarifstufe 7 Z28 Tarifstufe 8 Z29 Tarifstufe 9
6060	Menge	M an..35	M n..35	
6411	Maßeinheit, Code	C an..8	R an..8	KWH kilowatt hour KWT kilowatt K3 kilovolt ampere reactive hour K5 kilovolt ampere (reactive)

Bemerkung:

Die Tarifstufe entspricht dem angegebenen Tarif aus der OBIS-Kennzahl mit der beanstandeten Energiemenge.

Beispiel:

QTY+Z20:10:KWH'

Bez = Objekt-Bezeichner
 Nr = Laufende Segmentnummer im Guide
 MaxWdh = Maximale Wiederholung der Segmente/Gruppen
 Zähler = Nummer der Segmente/Gruppen im Standard

St = Status
 EDIFACT: M=Muss/Mandatory, C=Conditional
 Anwendung: R=Erforderlich/Required, O=Optional,
 D=Abhängig von/Dependent, N=Nicht benutzt/Not used

Segmentlayout

Zähler	Nr	Bez	Standard		BDEW		Ebene	Name
			St	MaxWdh	St	MaxWdh		

1250	61	UNT	M	1	M	1	0	Nachrichten-Endesegment
------	----	------------	---	---	---	---	---	-------------------------

Standard			BDEW	
Bez	Name	St	Format	Anwendung / Bemerkung
UNT				
0074	Anzahl der Segmente in einer Nachricht	M	n..6	M n..6 <i>Hier wird die Gesamtzahl der Segmente einer Nachricht angegeben</i>
0062	Nachrichten-Referenznummer	M	an..14	M an..14 <i>Die Referenznummer aus dem UNH-Segment muss hier wiederholt werden</i>

Bemerkung:

Das UNT-Segment ist ein Muss-Segment in UN/EDIFACT. Es muss immer das letzte Segment in einer Nachricht sein.

Beispiel:

UNT+61+324j234poi'

Bez = Objekt-Bezeichner
 Nr = Laufende Segmentnummer im Guide
 MaxWdh = Maximale Wiederholung der Segmente/Gruppen
 Zähler = Nummer der Segmente/Gruppen im Standard

St = Status
 EDIFACT: M=Muss/Mandatory, C=Conditional
 Anwendung: R=Erforderlich/Required, O=Optional,
 D=Abhängig von/Dependent, N=Nicht benutzt/Not used

Änderungshistorie

Änd-ID	Ort	Änderungen		Grund der Anpassung	Status
		Bisher	Neu		
10000	UNH, gesamtes Dokument	Version 2.0a	Version 2.0b	Version aktualisiert. Zusätzlich wurden im gesamten Dokument Schreibfehler, Layout, etc. geändert, die keinen Einfluss auf die inhaltliche Aussage haben.	Genehmigt
20333	Einige STS-Sgmente	Das Segment enthält in DE9013 Codes. DE1131 des Segments ist ungenutzt und somit nicht dargestellt.	Das Segment enthält in DE9013 keine Codes. DE1131 des Segments ist genutzt und enthält die Codes der Entscheidungsbaumdiagramme bzw. die Codes der im Dokument Entscheidungsbaum-Diagramme enthaltenen Code-Tabellen, die in der Nachricht verwendet werden.	Die Entscheidungsbaumdiagramme definieren die Prüfreihenfolge, die der Empfänger einen empfangenen Geschäftsvorfall zu unterziehen hat. Durch dieses Vorgehen ergibt/ergeben sich, der/die Antwortcode(s), der/die in der Antwort auf diesen Geschäftsvorfall an den Absender dieses Geschäftsvorfalles angegeben sein muss/müssen. Um die Verbindlichkeit der Entscheidungsbaumdiagramme zu erhöhen wird dieser Umbau in der IFTSTA vorgenommen. Um eine einheitliche Vorgehensweise in allen IFTSTA-Anwendungsfällen zu haben, sind für all die Anwendungsfälle, zu denen noch keine Entscheidungsbaumdiagramme vorliegen im EDI@Energy-Dokument "Entscheidungsbaum-Diagramme" sogenannte Code-Tabellen enthalten, die die für den jeweiligen Anwendungsfall erlaubten Antwortcodes enthalten.	Genehmigt
20334	Einige STS-Sgmente	Das Segment enthält in DE4405 Codes. DE1131 des Segments ist ungenutzt und somit nicht	Das Segment enthält in DE4405 keine Codes. DE1131 des Segments ist genutzt und enthält die	Die Entscheidungsbaumdiagramme	Genehmigt

Änderungshistorie

Änd-ID	Ort	Änderungen		Grund der Anpassung	Status
		Bisher	Neu		
		dargestellt.	Codes der Entscheidungsbaumdiagramme bzw. die Codes der im Dokument Entscheidungsbaum-Diagramme enthaltenen Code-Tabellen, die in der Nachricht verwendet werden.	definieren die Prüfreihenfolge, die der Empfänger einen empfangenen Geschäftsvorfall zu unterziehen hat. Durch dieses Vorgehen ergibt/ergeben sich, der/die Antwortcode(s), der/die in der Antwort auf diesen Geschäftsvorfall an den Absender dieses Geschäftsvorfalles angegeben sein muss/müssen. Um die Verbindlichkeit der Entscheidungsbaumdiagramme zu erhöhen wird dieser Umbau in der IFTSTA vorgenommen. Um eine einheitliche Vorgehensweise in allen IFTSTA-Anwendungsfällen zu haben, sind für all die Anwendungsfälle, zu denen noch keine Entscheidungsbaumdiagramme vorliegen im EDI@Energy-Dokument "Entscheidungsbaum-Diagramme" sogenannte Code-Tabellen enthalten, die die für den jeweiligen Anwendungsfall erlaubten Antwortcodes enthalten.	
19826	SG4 EQD Einzelheiten zu Equipment	Bemerkung: Bei DE1001 = Z03 im BGM-Segment ist die SG4 zu nutzen. Die Vorgangsnummer ist eine fortlaufende Nummer, die in jeder Nachricht bei 1 beginnt und fortlaufend aufsteigend vergeben wird.	Bemerkung: Die Vorgangsnummer ist eine fortlaufende Nummer, die in jeder Nachricht bei 1 beginnt und fortlaufend aufsteigend vergeben wird.	Bedingungen sind nicht im MIG, sondern in den AHB-Tabellen zu formulieren.	Genehmigt: Fehler (17.12.2019)
20324	SG4 RFF Prüfidentifikator DE1154	21006 MaBiS / Änderungsaufforderung vom NB an BIKO Gültigkeit endet mit dem Ende der Prozesse der MaBiS 2.0	gelöscht	Der Anwendungsfall, dem dieser Prüfidentifikator zugeordnet ist, wird nicht mehr benötigt. Somit wird dieser	Genehmigt

Änderungshistorie

Änd-ID	Ort	Änderungen		Grund der Anpassung	Status
		Bisher	Neu		
				Code gelöscht.	
20132	SG4 RFF Prüfidentifikator, DE1154	21004 MaBiS / Statusmeldung vom BIKO an BKV/ NB /ÜNB	21004 MaBiS / Statusmeldung vom BIKO an BKV/ NB	Der Anwendungsfall wird nicht zwischen BIKO und ÜNB ausgetauscht.	Genehmigt
20325	SG4	SG7 Datenstatusänderungsaufforderung	gelöscht	Diese Ausprägung der SG7 wird in der MaBiS, die nach dem 01.04.2021 gültig ist, nicht benötigt. Somit wird diese Segmentgruppenausprägung der Segmentgruppe 7 entfernt.	Genehmigt
19734	SG7 Abweisung Statusmeldung/- änderung STS Abweisung Statusmeldung/- änderung	DE9013: ZK2 Ablehnung Eingang liegt nicht innerhalb der Clearingphase DZÜ ZL1 Falsche Aggregationsebene BG ZL2 Falsche Aggregationsebene RZ	DE9013: E17 Ablehnung wg. Fristüberschreitung ZK2 Ablehnung Eingang liegt nicht innerhalb der Clearingphase DZÜ ZL1 Falsche Aggregationsebene BG ZL2 Falsche Aggregationsebene RZ	Der Code E17 wurde in der Fehlerkorrektur vom 11.11.2019 versehentlich gelöscht, war aber im AHB noch enthalten. Somit erfolgt hiermit die Auflösung des Widerspruchs zwischen MIG und AHB.	Genehmigt: Fehler (17.12.2019)
19467	SG14 CNI Sendungsdaten	Bemerkung: Bei DE1001 = Z09 im BGM-Segment ist die SG13 zu nutzen.	Bemerkung: Bei DE1001 = Z09 im BGM-Segment ist die SG14 zu nutzen.	Wurde bei Anpassung von Änd-ID 18867 (der in dem Konsultationsergebnis vom 06. 05.2019 genannt ist) nicht mit angepasst. Verschiebung des Inhalts der SG13 -> SG14	Genehmigt: Fehler (02.10.2019)
19825	SG14 CNI Sendungsdaten	Bemerkung: Bei DE1001 = Z09 im BGM-Segment ist die SG14 zu nutzen. Die Vorgangsnummer ist eine fortlaufende Nummer, die in jeder Nachricht bei 1 beginnt und fortlaufend aufsteigend vergeben wird.	Bemerkung: Die Vorgangsnummer ist eine fortlaufende Nummer, die in jeder Nachricht bei 1 beginnt und fortlaufend aufsteigend vergeben wird.	Falsche Aussage in der Bemerkung gelöscht. Bedingungen sind nicht im MIG, sondern in den AHB-Tabellen zu formulieren.	Genehmigt: Fehler (17.12.2019)
19383	SG15 RFF Referenz Nachrichtnummer innerhalb der SG15 MSB-Wechselstatus	Status BDEW: R	Status BDEW: D	Das RFF-Segment Referenz Nachrichtnummer innerhalb der Segmentgruppe SG15 MSB-Wechselstatus wird nicht in jedem Anwendungsfall übermittelt, daher wird der BDEW-Status auf D gesetzt.	Genehmigt: Fehler (15.07.2019)
19384	SG15 RFF Referenz Vorgangsnummer innerhalb der SG15 MSB-Wechselstatus	Status BDEW: R	Status BDEW: D	Das RFF-Segment Referenz Vorgangsnummer innerhalb der Segmentgruppe SG15 MSB- Wechselstatus wird nicht in	Genehmigt: Fehler (15.07.2019)

Änderungshistorie

Änd-ID	Ort	Änderungen		Grund der Anpassung	Status
		Bisher	Neu		
				jedem Anwendungsfall übermittelt, daher wird der BDEW-Status auf D gesetzt.	
19385	SG15 RFF Referenz Vorgangsnummer innerhalb der SG15 MSB-Wechselstatus	BDEW-Format DE1154: an..70	BDEW-Format DE1154: n..5	In DE1154 dieses RFF-Segments können nur Vorgangsnummern stehen, die in einer vorherigen IFTSTA im CNI DE1490 stehen und diese ist auf n..5 eingeschränkt. Somit können in diesem DE1154 nur maximal 5-stellige Zahlen vorkommen.	Genehmigt: Fehler (15.07.2019)
20339	SG15 STS Turnusauslesungsstatus DE9013	Z74 kein Zugang Z75 Kommunikationsstörung Z76 Netzausfall Z78 Gerätewechsel Z79 Kalibrierung Z80 Gerät arbeitet außerhalb der Betriebsbedingungen) Z81 Messeinrichtung gestört/defekt) Z82 Unsicherheit Messung) ZD7 In der Messlokation ist kein Gerät vorhanden ZD8 Messlokation real nicht auffindbar	gelöscht	Antwortcodes wurden gelöscht, da diese nun aus dem entsprechenden EBD entnommen werden.	Genehmigt
20335	SG14 SG15 Ersteinbau iMS Planungsstatus DE9013	Folgender Inhalt vorhanden: ZH3 Bestandsschutz gem. §19 Abs. 5 MsbG ZH4 Einbau iMS oder mME durch MSB geplant ZH5 Keine Aussage über Einbau iMS oder mME durch MSB möglich	gelöscht	Antwortcodes wurden gelöscht, da diese nun aus dem entsprechenden EBD entnommen werden.	Genehmigt
19699	SG14		SG15 Gerätestatus	Aufgrund der Mitteilung Nr. 3 zur Marktkommunikation 2020 der Beschlusskammer 6 der Bundesnetzagentur vom 18.09.2019 wird diese Statusinformation in Schritt 6 des Sequenzdiagramms "Gerätewechsel" zwischen Messstellenbetreibern ausgetauscht.	Genehmigt: Fehler (11.11.2019)
20340	SG14 SG15 Status	Folgender Inhalt vorhanden:	gelöscht	Antwortcodes wurden gelöscht,	Genehmigt

Änderungshistorie

Änd-ID	Ort	Änderungen		Grund der Anpassung	Status
		Bisher	Neu		
	zum Angebot oder Anfrage DE9013	ZH7 Entgelt über erzeugende Marktlotation entrichtet ZH8 Entgelt wird über andere Marktlotation abgerechnet ZH9 Beginndatum abweichend zum Vertragsverhältnis mit Dritten ZI0 Positionen abweichend zum Vertragsverhältnis ZJ3 Vertragsverhältnis mit Dritten lässt das nicht zu ZJ6 Preisblatt fehlt ZH6 Vertragsverhältnis mit Anschlussnehmer lässt das nicht zu Hinweis: ZH6 ist erst gültig ab 1.1.2021 ZK0 Kein gültiger Vertrag ZK1 Ausschließlich mit kME ausgestattet ZQ6 Beginndatum im bereits abgerechneten Zeitraum		da diese nun aus dem entsprechenden EBD entnommen werden.	
19908	SG15 Status zum Angebot oder Anfrage, STS+Z20 DE9013		ZQ6 Beginndatum im bereits abgerechneten Zeitraum	Konsequenz aus WiM_021 aus Anwendungshilfe "Umsetzungsfragenkatalog zur Marktkommunikation GPKE, GeLi Gas, WiM Strom, WiM Gas, MPES, MaBiS, NB-Wechsel", Version 1.11, Berlin, 18. Dezember 2019	Genehmigt
19909	SG15 Status zum Angebot oder Anfrage		DTM Frühester Zeitpunkt	Konsequenz aus WiM_021 aus Anwendungshilfe "Umsetzungsfragenkatalog zur Marktkommunikation GPKE, GeLi Gas, WiM Strom, WiM Gas, MPES, MaBiS, NB-Wechsel", Version 1.11, Berlin, 18. Dezember 2019	Genehmigt
19504	AHB Kapitel 5.1 Änderungen für - Kapiteltext - Name des Anwendungsfalls - SG15 STS	Kapiteltext: Information über gescheiterte Änderung des Bilanzierungsverfahrens Text Anwendungsfall: Bila.-Umst. Info. SG15 Änderung Bilanzierungsverfahren	Kapiteltext: Information über gescheiterte Änderung der Gerätekonfiguration Text Anwendungsfall: Bestellung SG15 Bestellung	Der Anwendungsfall erfolgt auf Grundlage des Prozesses "Verarbeitung der Ablehnung der Gerätekonfiguration durch den NB" Der Prozess "Bestellung	Genehmigt: Fehler (02.10.2019)

Änderungshistorie

Änd-ID	Ort	Änderungen		Grund der Anpassung	Status
		Bisher	Neu		
	- neues Segment im Anwendungsfall Bila.-Umst. Info, dem der PID 21034 zugeordnet ist MIG: Die Stellen, die anzupassen oder ergänzen sind, um die für das AHB beschriebene Anpassung und Erweiterung zu erreichen	DE9015 = Z21 Änderung Bilanzierungsverfahren SG15 RFF+Z13 Prüfidentifikator 21034 GPKE / Scheitern BilaVerFaWe nicht vorhanden	DE9015 = Z21 Bestellung SG15 RFF+Z13 Prüfidentifikator 21034 GPKE / Scheitern Bestellung SG15 RFF+AGI Referenz auf die Bestellung Muss DE1154: X [519] mit: [519] Hinweis: Aus ORDERS BGM DE1004	Änderung der Gerätekonfiguration von NB an MSB" wird durch den Prozess "Bestellung Änderung Bilanzierungsverfahren oder Gerätekonfiguration vom LF an NB" ausgelöst. Mit der Referenz auf die Bestellung kann der LF die Scheitermeldung zu seiner Bestellung zuordnen.	
20336	SG14 SG15 STS Status des Lieferscheins DE9013	Folgender Inhalt vorhanden: ZL4 Marktlokation erhält keinen Lieferschein ZL5 Endedatum liegt in der Zukunft ZL6 Energiemengen vom MSB fehlen ZL7 Energiemenge für pauschale Marktlokation falsch ZL8 Energiemenge widerspricht vertraglich vereinbarter Logik ZL9 Energiemengen stimmen nicht überein E14 Ablehnung Sonstiges Hinweis: Gültig vom 1.12.2019 bis maximal einschließlich zum 31.3. 2021 vorhanden	gelöscht	Antwortcodes wurden gelöscht, da diese nun aus dem entsprechenden EBD entnommen werden.	Genehmigt
20106	SG16 Weitere Informationen	Max.Wdh: 1	Max.Wdh: 99	Da der Lieferschein zu einer Tarifstufe mehr als eine Menge enthalten kann, sollte jede einzelne Menge eines Lieferscheins durch Angabe der Tarifstufe und des Zeitintervalls aus dem Lieferschein "adressiert" werden können, so dass die bisherige Wiederholung des QTY-Segments nach oben in die Segmentgruppe verlagert wird.	Genehmigt
20085	SG16 Weitere		DTM Beginn Messperiode	Da der Lieferschein zu einer	Genehmigt

Änderungshistorie

Änd-ID	Ort	Änderungen		Grund der Anpassung	Status
		Bisher	Neu		
	Informationen			Tarifstufe mehr als eine Menge enthalten kann und jede einzelne Menge eines Lieferscheins durch Angabe der Tarifstufe und des Zeitintervalls aus dem Lieferschein "adressiert" werden können soll, ist dieses DTM-Segment in der Segmentgruppe 16 aufzunehmen.	
20107	SG16 Weitere Informationen		DTM Ende Messperiode	Da der Lieferschein zu einer Tarifstufe mehr als eine Menge enthalten kann und jede einzelne Menge eines Lieferscheins durch Angabe der Tarifstufe und des Zeitintervalls aus dem Lieferschein "adressiert" werden können soll, ist dieses DTM-Segment in der Segmentgruppe 16 aufzunehmen.	Genehmigt
20134	SG16 Weitere Informationen		DTM Leistungsperiode	Da der Lieferschein zu einer Tarifstufe mehr als eine Menge enthalten kann und jede einzelne Menge eines Lieferscheins durch Angabe der Tarifstufe und des Monats aus dem Lieferschein "adressiert" werden können soll, ist dieses DTM-Segment in der Segmentgruppe 16 aufzunehmen.	Genehmigt
19382	SG16 QTY Menge	Bemerkung: Die Tarifstufe entspricht dem angegebenen Tarif aus der OBIS-Kennzahl mit der beanstandeten Energiemenge. Hinweis DE6063: Jeder Code darf nur einmal angegeben werden.	Bemerkung: Die Tarifstufe entspricht dem angegebenen Tarif aus der OBIS-Kennzahl mit der beanstandeten Energiemenge. Hinweis DE6063: Jeder Code darf in Kombination mit der Einheit nur einmal angegeben werden.	Jede Tarifstufe darf immer in Kombination mit einer Einheit nur einmal angegeben werden. Präzisierung des Hinweistextes für das Datenlement DE6063.	Genehmigt: Fehler (15.07.2019)
20109	SG16 QTY Menge	Bemerkung:	Bemerkung:	Der Hinweis ist nicht mehr	Genehmigt

Änderungshistorie

Änd-ID	Ort	Änderungen		Grund der Anpassung	Status
		Bisher	Neu		
		Die Tarifstufe entspricht dem angegebenen Tarif aus der OBIS-Kennzahl mit der beanstandeten Energiemenge. Hinweis DE6063: Jeder Code darf in Kombination mit der Einheit nur einmal angegeben werden.	Die Tarifstufe entspricht dem angegebenen Tarif aus der OBIS-Kennzahl mit der beanstandeten Energiemenge.	richtig und wurde daher gelöscht.	
20110	SG16 QTY Menge	BDEW-Status: D Max.Wdh: 9	BDEW-Status: R Max.Wdh: 1	Die Segmentgruppe 16 muss nur verwendet werden, wenn der Lieferschein eine falsche Energiemenge enthält. In diesem Fall muss der Prüfer auch die Energiemenge mitteilen, die er für richtig hält. Somit muss das QTY-Segment angegeben werden. Die Einschränkung erfolgt aufgrund der Verschiebung der Wiederholbarkeit des QTY-Segments nach oben in die Segmentgruppe 16.	Genehmigt
20273	SG16 QTY Menge	DE6060 BDEW St Format: M an..35	DE6060 BDEW St Format: M n..35	Im Datenelement DE6060 des Segments QTY Menge kann ein Lieferant bei der Ablehnung eines Lieferscheins die aus seiner Sicht korrekte Energiemenge bzw. das korrekte Leistungsmaximum für den betrachteten Leistungszeitraum mitteilen. Daher kann im DE6060 nur ein numerischer Wert angegeben werden.	Genehmigt
20327	SG15 Status des Lieferscheins	SG25 Begründung bei Ablehnung	gelöscht	Die Antworten auf einen Lieferschein dürfen keinen Antwortcode "Sonstiges" mehr enthalten. Somit ist diese Segmentgruppe in der Ausprägung "Status des Lieferscheins" der Segmentgruppe 15 zu	Genehmigt

Änderungshistorie

Änd-ID	Ort	Änderungen		Grund der Anpassung	Status
		Bisher	Neu		
				entfernen.	